

# GRAUDE

---

Руководство по эксплуатации и установке

IKG 180.3

# ХОЛОДИЛЬНО- МОРОЗИЛЬНЫЙ ШКАФ

[www.graude.ru](http://www.graude.ru)

**EAC**

## СОДЕРЖАНИЕ

<b>1</b>	<b>Инструкции по технике безопасности</b>	
1.1	Меры предосторожности.....	3
1.2	Значения предупреждающих знаков безопасности.....	4
1.3	Подключение к электросети.....	4
1.4	Предупреждения при использовании.....	5
1.5	Предупреждение о размещении горючих веществ.....	5
1.6	Советы по экономии энергии.....	6
1.7	Правила утилизации.....	6
<b>2</b>	<b>Эксплуатация</b>	
2.1	Установка устройства.....	7
2.2	Перенавешивание дверей.....	8
2.3	Замена лампы освещения.....	11
2.4	Эксплуатация.....	11
<b>3</b>	<b>Описание и функции</b>	
3.1	Описание.....	12
3.2	Установка температурного режима.....	13
<b>4</b>	<b>Обслуживание и уход</b>	
4.1	Чистка устройства.....	14
4.2	Размораживание.....	14
4.3	Рекомендации.....	14
<b>5</b>	<b>Поиск и устранение неисправностей</b>	
5.1	Поиск и устранение неисправностей.....	15
<b>6</b>	<b>Условия гарантийного обслуживания.....</b>	<b>17</b>

# 1 ИНСТРУКЦИЯ ПО ТЕХНИКЕ БЕЗОПАСНОСТИ

## 1.1 Меры предосторожности



Предупреждение: опасность пожара/воспламеняющиеся материалы

### РЕКОМЕНДАЦИИ:

Настоящее устройство предназначено для бытового использования и подобных условий, включая:

- кухонные помещения в магазинах, офисах и иных производственных условиях;
- жилые дома, на фермах, клиентами гостиниц, пансионатов и в иных жилых объектах;
- выездное обеспечение питания и подобная эксплуатация, не связанная с розничной продажей.

Настоящее устройство может быть использовано детьми старше 8 лет, лицами с ограниченными физическими возможностями, психическими расстройствами и недостаточными знаниями при условии обеспечения контроля и разъяснения рекомендаций по безопасной эксплуатации изделия и возможных рисках.

Необходимо контролировать детей в целях предотвращения игры с устройством.

Чистка и обслуживание устройства не должны осуществляться детьми младше 8 лет без присмотра. Необходимо хранить упаковку в недоступном для детей месте. Возможен риск удушья.

В случае утилизации устройства необходимо отключить его от сети, обрезать сетевой шнур (как можно ближе к корпусу) и снять дверцы для предотвращения заперения играющих детей или поражения их электрическим током.

Не допускается любое изменение спецификаций и модификации устройства. Любое повреждение сетевого шнура может привести к короткому замыканию, возгоранию и/или поражению электрическим током. Все электрические компоненты (вилка, сетевой шнур, компрессор и т.д.) могут быть заменены только квалифицированным специалистом.

Не допускается хранение взрывоопасных веществ, таких как аэрозольные баллоны с воспламеняющимся газом.

Перед проведением обслуживания необходимо отключить устройство от сети.

**ПРЕДУПРЕЖДЕНИЕ!** Опасность пожара / воспламеняющиеся материалы.

**ПРЕДУПРЕЖДЕНИЕ!** Не перекрывать вентиляционные отверстия, расположенные на корпусе устройства или внутри.

**ПРЕДУПРЕЖДЕНИЕ!** Запрещается использование механических устройств или других средств, ускоряющих процесс размораживания, за исключением рекомендованных.




**ПРЕДУПРЕЖДЕНИЕ!** При транспортировке и установке устройства необходимо убедиться в целостности всех компонентов контура хладагента. Необходимо избегать открытого пламени и источников огня, тщательно проветривать помещение, в котором установлено устройство.

**ПРЕДУПРЕЖДЕНИЕ!** Не допускается использование электрических устройств (например, морожениц) в камерах устройства, за исключением рекомендованных производителем.

Запрещается использовать удлинители для подключения устройства.

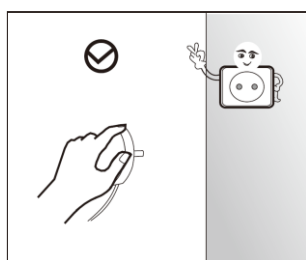
Хладагент изобутан (R600a), циркулирующий в контуре хладагента устройства, является легковоспламеняющимся природным газом, соответствующим требованиям охраны окружающей среды.

## 1.2 Значения предупреждающих знаков безопасности

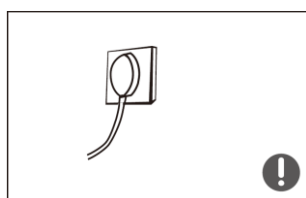
 Не рекомендуется	<b>Не рекомендуется.</b> Любое несоответствие инструкциям, отмеченным этим символом, может привести к повреждению устройства или к угрозе личной безопасности пользователя.
 Предупреждение	<b>Предупреждение!</b> Необходимо действовать в строгом соответствии с инструкциями, отмеченными этим символом, иначе может быть нанесен ущерб устройству или травма пользователю.
 Внимание!	<b>Внимание!</b> Инструкции, отмеченные этим символом, требуют особой осторожности. Недостаточная осторожность может привести к незначительной травме или повреждению имущества.

Эти предупреждающие знаки указываются с целью предотвращения травм. Отнеситесь к ним с особым вниманием. В данном руководстве содержится важная информация о безопасности, которая должна соблюдаться пользователями.

## 1.3 Подключение к электросети



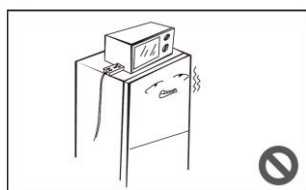
- Необходимо убедиться, что сетевая вилка не прижата или повреждена. Прижатая или поврежденная вилка может перегреться и привести к возгоранию. Необходимо убедиться в наличии доступа к сетевой вилке.
- Запрещается тянуть за сетевой шнур. В случае повреждения кабеля питания, он должен быть заменен специалистом сервисного центра.
- Если розетка слабо закреплена, запрещается включать вилку в сеть. Существует риск поражения электрическим током или возгорания.



- Данное устройство должно быть заземлено надлежащим образом. Не подключайте несколько устройств к одной сетевой розетке. Устройство необходимо подключать к отдельной сетевой розетке с напряжением, соответствующим значению, указанному в таблице паспортных данных устройства. Никогда не подключайте устройство к незаземленной розетке: убедитесь, что она отвечает соответствующим техническим требованиям.

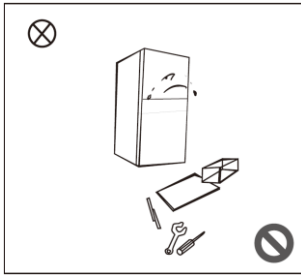


- При обнаружении утечки газа не допускайте появления вблизи устройства источников открытого огня или потенциальных источников возгорания. В течение нескольких минут проветрите помещение, в котором находится устройство.

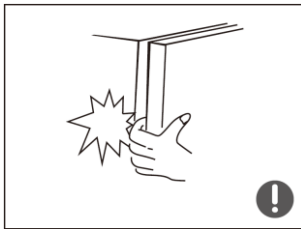


- Не храните какие-либо предметы на устройстве. При открытии или закрытии дверцы эти предметы могут упасть и причинить травмы и/или привести к порче имущества. Не устанавливайте внутрь холодильной/морозильной камеры никакие электроприборы, кроме рекомендованных производителем.

## 1.4 Предупреждения при использовании



- Не пытайтесь самостоятельно выполнять ремонт, разбирать или модифицировать устройство. При необходимости ремонта устройства обратитесь в авторизованный сервисный центр. В противном случае это может привести к поражению электрическим током, пожару, травмам или неисправности устройства.
- Для замены электрических компонентов обратитесь в авторизованный сервисный центр.



- Следите, чтобы пальцы не попали между деталями, которые могут их прищемить: зазор между дверцами и корпусом минимален. Будьте осторожны, когда закрываете дверцу устройства.
- Запрещается извлекать или прикасаться к продуктам в морозильной камере мокрыми/влажными руками, т.к. это может привести к повреждению кожи или обморожению.

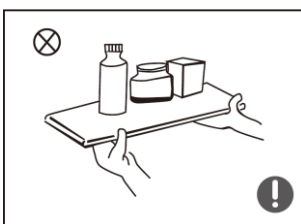


- Не позволяйте детям висеть на дверцах устройства. Это может привести к серьезным травмам. Не позволяйте детям забираться внутрь устройства. Существует риск заперения ребенка внутри устройства.

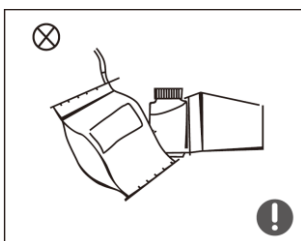


- Не устанавливайте на устройство тару с водой. При попадании воды на электрические части устройства возможно поражение током или возгорание.
- Пожалуйста, отключите устройство от сети в случае сбоя питания или очистки. Не подключайте устройство к источнику питания в течение пяти минут, чтобы предотвратить повреждение компрессора из-за последовательных запусков.

## 1.5 Предупреждение о размещении горючих веществ



- Не используйте и не размещайте вблизи устройства горючие аэрозоли, легковоспламеняющиеся предметы. Это может привести к пожару или взрыву.
- Не храните внутри устройства летучие или легковоспламеняющиеся предметы, или вещества (бензол, растворитель, пропан, спирт, эфир, сжиженный газ и т. п.). Данное устройство предназначено только для хранения продуктов питания.



- Не храните в устройстве лекарственные препараты, материалы для научных исследований или чувствительные к изменению температуры материалы.
- Не храните в устройстве продукты, требующие строгого соблюдения температуры хранения.



- Не помещайте в морозильную камеру газированные или пенящиеся напитки. Не помещайте бутылки или стеклянную тару в морозильную камеру. После заморозания содержимого, стекло может разбиться и причинить травмы или порчу имущества.

## 1.6 Советы по экономии энергии

- 1) Установите устройство в прохладном сухом помещении с соответствующей вентиляцией. Не устанавливайте устройство в местах, подверженных воздействию прямых солнечных лучей, вблизи кухонной плиты, нагревательных приборов или других источников тепла. Необходимо устанавливать устройство в помещении, в котором окружающая температура соответствует климатическому классу, указанному на табличке устройства.
- 2) Замороженные продукты необходимо размораживать в камере холодильника. Низкая температура замороженных продуктов будет способствовать охлаждению других продуктов в холодильнике. Помещение некоторых продуктов в холодильник может привести к сокращению срока годности из-за несоответствующей температуры хранения.
- 3) Для предотвращения нежелательного повышения температуры замороженных продуктов во время размораживания устройства, заверните замороженные продукты в несколько слоев бумаги. Не замораживайте повторно полностью оттаявшие продукты.
- 4) Не оставляйте дверцу открытой в течение длительного времени при помещении или извлечении продуктов. Запрещается держать дверцы открытыми в течение длительного времени.
- 5) При отключении электричества не рекомендуется открывать дверцы устройства.
- 6) Некоторые аксессуары, такие как контейнеры, могут быть извлечены для увеличения места хранения и снижения потребления энергии.
- 7) Охлаждайте теплые или горячие продукты до комнатной температуры перед их помещением в устройство. Не рекомендуется размещать продукты вплотную к задней стенке камеры.

## 1.7 Правила утилизации



Хладагент и уплотнители устройства не содержат газы, которые могут нанести вред озоновому слою. Запрещается утилизировать данное устройство с мусором и бытовыми отходами. Пеноизоляция содержит легковоспламеняющиеся газы. Утилизацию устройства необходимо осуществлять в соответствии с местными нормами. Необходимо избегать повреждений узла охлаждения, в частности теплообменника. Устройство должно быть доставлено в соответствующий пункт утилизации для переработки электрического и электронного оборудования.



При утилизации устройства демонтируйте с него дверцы, уплотнительные прокладки и защелки дверей, чтобы маленькие дети не оказались заперты внутри устройства. Следите, чтобы дети не играли с устройством или не залезали в него.

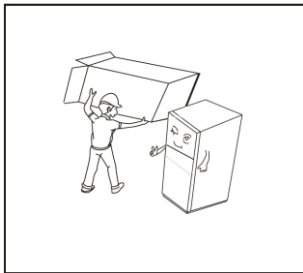


### Утилизация

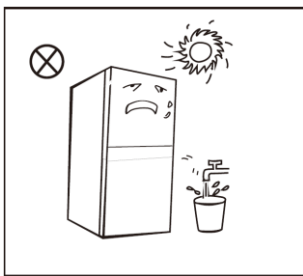
Данная маркировка означает, что данный продукт не может утилизироваться вместе с другими бытовыми отходами на территории ЕС. Чтобы предотвратить возможный вред для окружающей среды или человеческого здоровья от неконтролируемой утилизации отходов, подойдите к этому процессу ответственно, чтобы поддержать экологически безопасное повторное использование материальных ресурсов. Чтобы вернуть ваше старое устройство, пожалуйста, воспользуйтесь системами возврата и вывоза специальной службой утилизации для экологически безопасной переработки.

## 2 ЭКСПЛУАТАЦИЯ

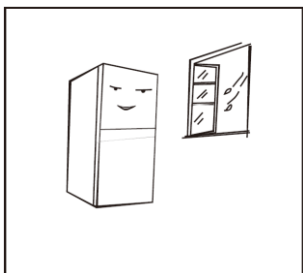
### 2.1 Установка устройства



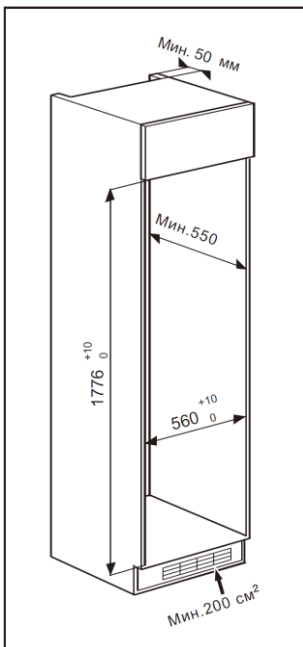
- Перед началом использования устройства удалите все упаковочные материалы, включая упаковочные материалы внутри устройства, защитную пленку на дверях.



- Убедитесь, что на устройство не попадает прямой солнечный свет и никогда не устанавливайте его около источника тепла (например, батареи).
- При очистке не распыляйте воду непосредственно на устройство. Не используйте для чистки бензол, растворители, хлорид или отбеливатель. Эти вещества могут повредить поверхность устройства или стать причиной возгорания.



- Выберите место с ровной поверхностью. Установите устройство в прохладном сухом помещении с соответствующей вентиляцией. Не устанавливайте устройство в помещении с высокой влажностью или в местах, где устройство может подвергнуться воздействию влаги.



- Внешние габариты устройства для установки указаны на рисунке слева. Перед установкой и настройкой устройство необходимо отключить от сети.



Информация в Руководстве пользователя только для справки. Данное изображение приведено в ознакомительных целях. Приобретенное устройство может отличаться от показанного на рисунке.

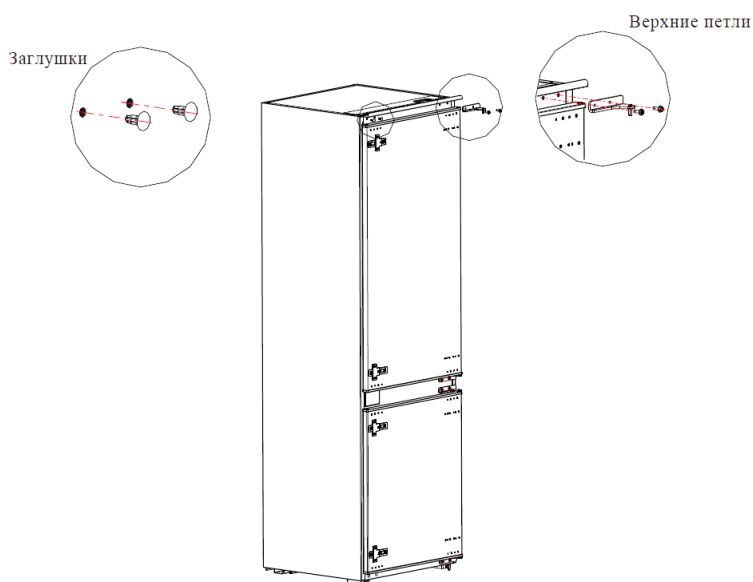
Производитель оставляет за собой право вносить изменения в конструкцию, дизайн и комплектацию устройства без предварительного уведомления.

## 2.2 Перенавешивание дверей

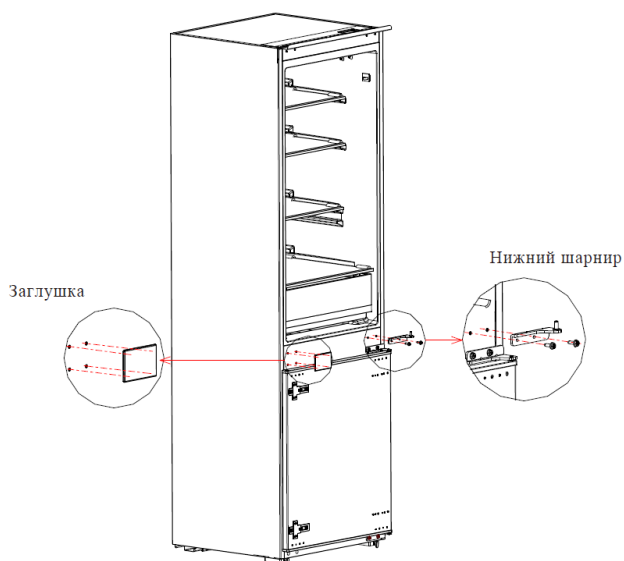
Необходимые инструменты			
	Крестовая отвертка		Плоская отвертка и нож с тонким лезвием
	5/16" накидной гаечный ключ		Изоляционная лента

**Примечание:** Все работы по перенавешиванию дверей для безопасности и удобства рекомендуется проводить вдвоём.

- 1) Перед перенавешиванием дверей убедитесь, что устройство отключено от электросети и в нем не хранятся продукты.
- 2) Снимите заглушки и верхние петли на дверце холодильной камеры.

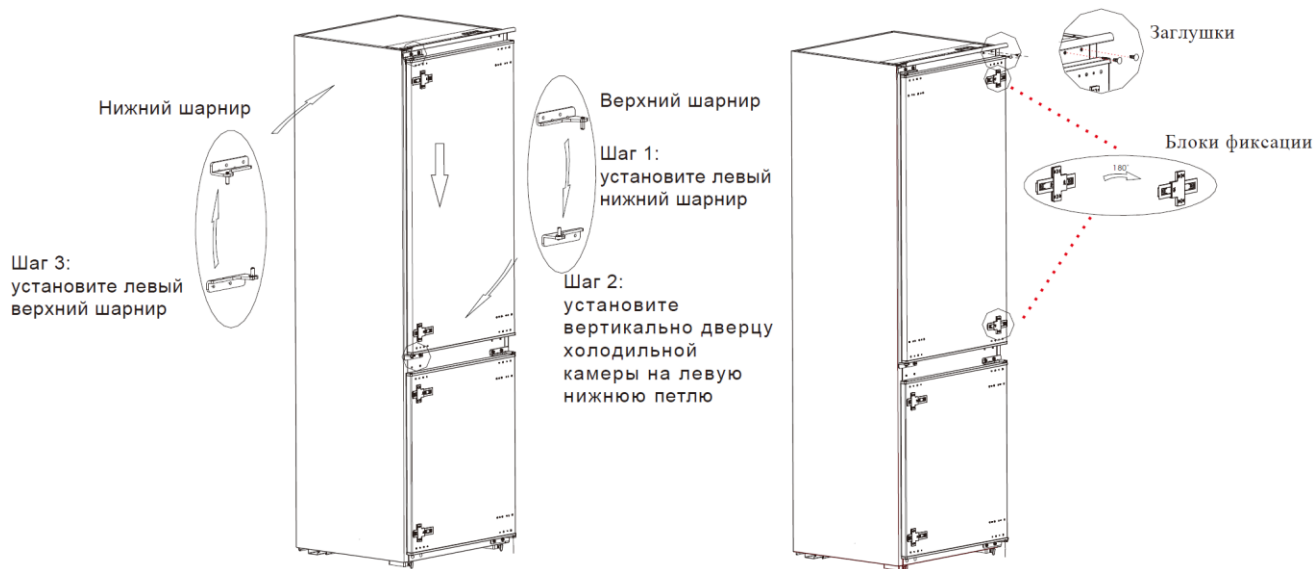


- 3) Снимите дверцу холодильной камеры, заглушку отверстия и нижний шарнир.

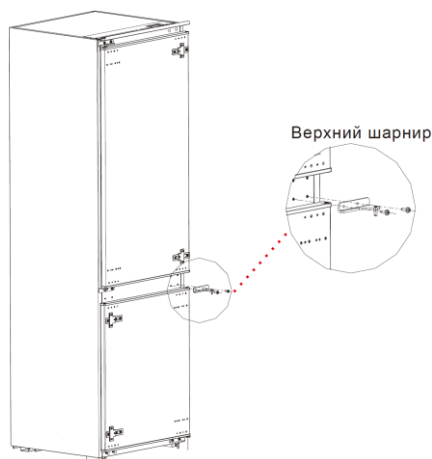




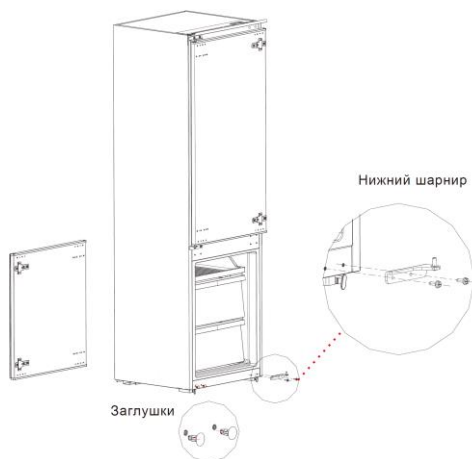
- 4) Переустановите нижний шарнир, верхний шарнир, заглушки верхнего отверстия в соответствии с нижеописанными шагами на рисунке.
- 5) Снимите два блока фиксации, поверните их на 180° и установите с другой стороны дверцы холодильной камеры, дверь установите на другую сторону.



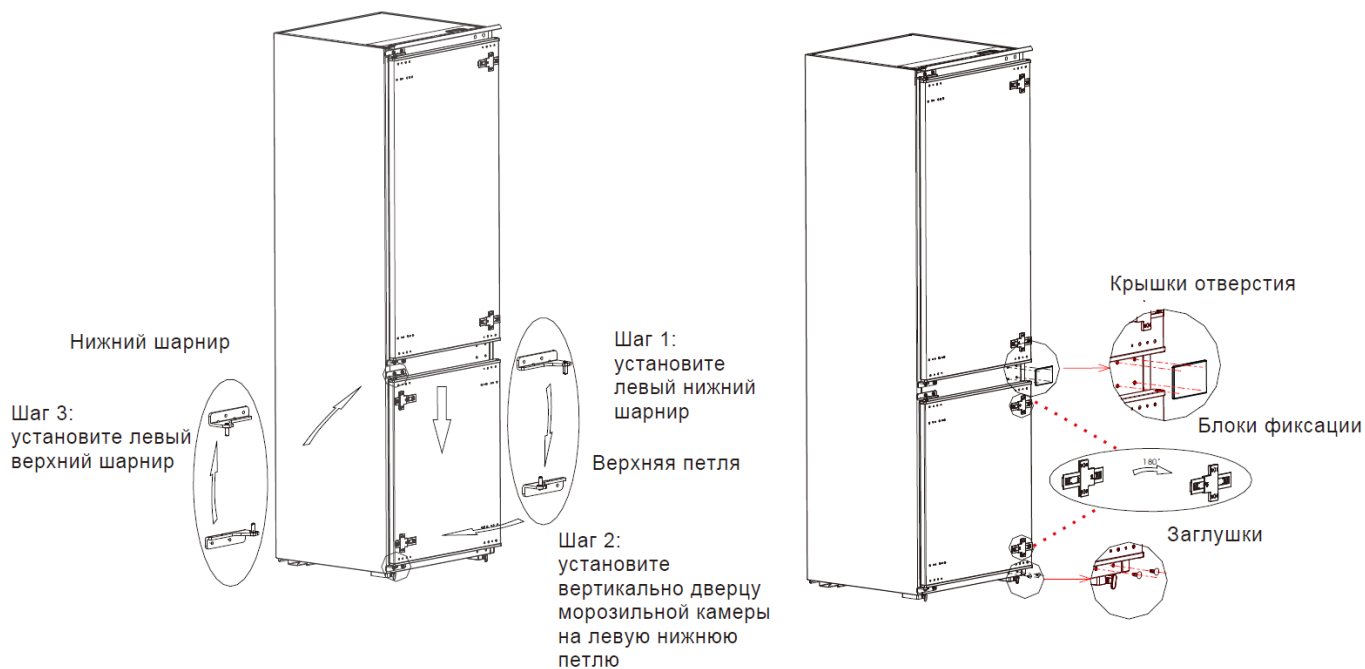
- 6) Снимите верхний шарнир дверцы морозильной камеры.



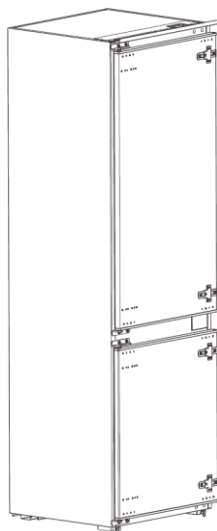
- 7) Снимите дверцу морозильной камеры, нижний шарнир и заглушки отверстий.



- 8) Переустановите верхнюю петлю, нижний шарнир, верхний шарнир, крышку верхнего отверстия в соответствии с нижеописанными шагами на рисунке.
- 9) Снимите два блока фиксации, поверните их на 180 ° и установите с другой стороны дверцы морозильной камеры.



- 10) Убедитесь, что двери установлены без перекоса и плотно прилегает к корпусу в закрытом положении.

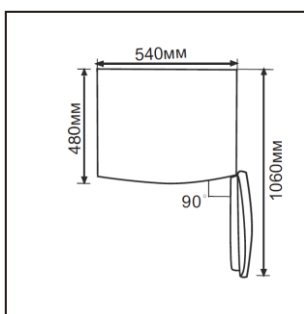
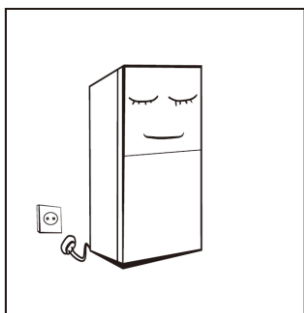


Данное изображение приведено в ознакомительных целях. Приобретенное устройство может отличаться от показанного на рисунке.

### 2.3 Замена лампы освещения

Для замены светодиодных ламп устройства обратитесь в авторизованный сервисный центр.

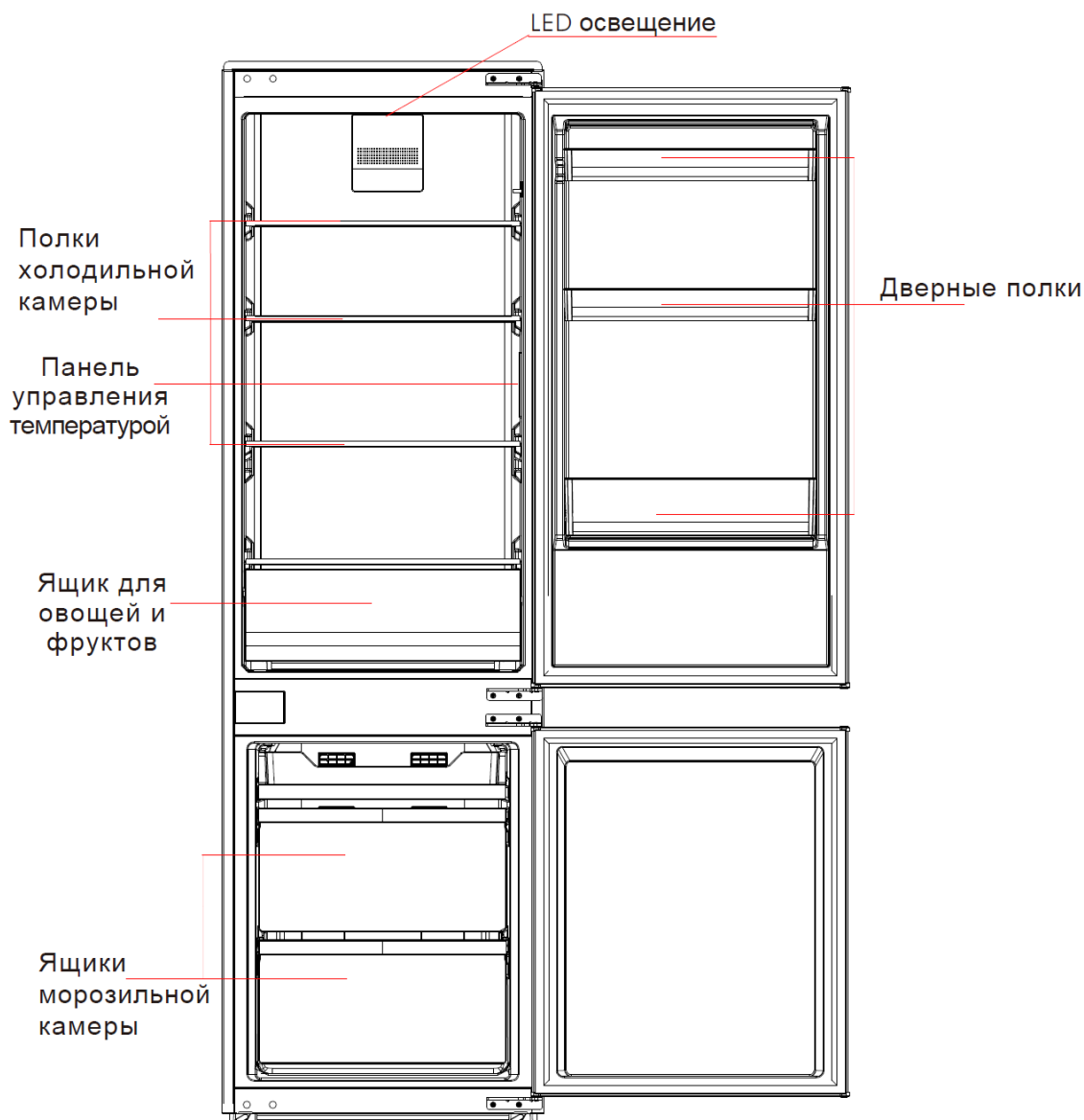
### 2.4 Эксплуатация



- Перед включением устройства в сеть после транспортировки рекомендуется подождать не менее четырех часов.
  - Перед первым включением вымойте устройство и все внутренние принадлежности теплой водой с нейтральным моющим средством, чтобы удалить запах, характерный для нового устройства, затем тщательно протрите.
  - После подключения устройства к электросети для достижения необходимой температуры необходимо подождать 2-3 часа, а летом до 4-х часов. Когда температура в устройстве будет достаточно низкой, в него можно поместить продукты и напитки.
  - В процессе установки необходимо выровнять изделие относительно горизонтального уровня. В противном случае могут возникнуть проблемы из-за неплотного закрывания двери: повышенное образование наледи, повышенное потребление электроэнергии, некорректный температурный режим и т.п.
  - При установке устройства необходимо обеспечить достаточное пространство для полного открывания двери.
- Смотрите приведенный слева рисунок с указанными размерами.

## 3 ОПИСАНИЕ И ФУНКЦИИ

### 3.1 Описание



Данное изображение приведено в ознакомительных целях. Приобретенное устройство может отличаться от показанного на рисунке.

#### Холодильная камера

- Холодильная камера предназначена для хранения овощей, фруктов и мяса и других продуктов питания.
- Необходимо охлаждать приготовленные продукты до комнатной температуры перед их помещением в холодильную камеру. Не размещайте продукты слишком близко к вентиляционным отверстиям, так как они будут препятствовать свободной циркуляции воздуха в холодильной камере.
- Продукты внутри холодильной камеры должны быть упакованы в отдельные упаковки для того, чтобы избежать потери влаги или смешения запахов с другими продуктами. Перед загрузкой продуктов в холодильную камеру тщательно заверните их или положите в герметичные контейнеры.
- Некоторые аксессуары, такие как стеклянные полки, контейнеры, могут быть извлечены или переставлены для увеличения места хранения и снижения потребления энергии.

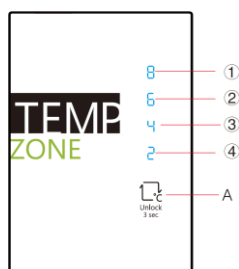
**Примечание:** Не закрывайте двери устройства, когда полки или ящики частично выдвинуты. Это может привести к повреждениям элементов устройства.

## Морозильная камера

- Морозильная камера предназначена для замораживания свежих продуктов и для продолжительного хранения замороженных продуктов, а также продуктов глубокой заморозки, приготовления льда.
- Замораживайте только свежие, неиспорченные продукты.
- Храните замороженные продукты отдельно от продуктов, которые необходимо заморозить.
- Перед замораживанием разделите продукты на маленькие порции для того, чтобы получить возможность быстро и полностью замораживать их, а также размораживать только нужное количество продуктов.
- Располагайте продукты так, чтобы вокруг них мог свободно циркулировать воздух.

**Примечание:** Загрузка слишком большого количества пищи во время первоначального подключения устройства к питанию может отрицательно сказаться на эффекте замораживания.

### 3.2 Установка температурного режима



Данное изображение приведено в ознакомительных целях. Приобретенное устройство может отличаться от показанного на рисунке.

1) Установка температурного режима  
А. Кнопка настройки температуры холодильного отделения.

2) Панель управления

- ① Установка 1: 8 °C
- ② Установка 2: 6 °C
- ③ Установка 3: 4 °C
- ④ Установка 4: 2 °C

При первом включении все индикаторы панели управления будут гореть в течение 3 с, затем холодильник будет работать в соответствии с установкой 3. В случае отсутствия сбоев в работе на панели управления отображается фактическая температура холодильной камеры, в случае сбоя соответствующий значок будет мигать.

Код неисправности	Описание
Индикатор установки 1	Датчик температуры холодильной камеры
Индикатор установки 2	Датчик температуры размораживания холодильной камеры
Индикатор установки 3	Датчик размораживания морозильной камеры
Индикатор установки 4	Датчик температуры окружающей среды

3) Последовательно нажимая на кнопку А, вы можете выбрать необходимый температурный режим. После того, как настройка температуры будет завершена, холодильник начнет работать в соответствии с установленным значением через 15 с.

Настройка: **→ Установка 1 → Установка 2 → Установка 3 → Установка 4 →**

4) Блокировка / разблокировка

Для разблокировки панели необходимо нажать на кнопку “Настройка температурного режима” и удерживать ее в течение 3 с, все индикаторы будут мигать в течение 2 с, затем панель разблокируется. Панель заблокируется автоматически, если в течение 15 с не будет нажата ни одна из кнопок.

## 4 ОБСЛУЖИВАНИЕ И УХОД

### 4.1 Чистка устройства

- Внутри устройства регулярно производите чистку, чтобы устранить неприятный запах. Пожалуйста, используйте мягкую ткань и нейтральные моющие средства для чистки, затем промойте чистой водой и протрите насухо. Перед включением питания откройте дверь для естественной сушки. С помощью пылесоса удалите пыль на задней стенке устройства.
- Не применяйте абразивные или агрессивные моющие средства, такие как аэрозоли для окон, чистящие составы, горючие жидкости, чистящий воск, концентрированные чистящие средства, отбеливатели и чистящие средства с содержанием нефтепродуктов. Использование указанных выше средств может привести к повреждению материалов или возникновению царапин.



Перед чисткой или обслуживанием отключите устройство от сети.  
Несоблюдение данного указания может привести к возгоранию или поражению электрическим током.

### 4.2 Размораживание

Данная модель оборудована автоматической системой размораживания.

При необходимости размораживания:

- Отключите устройство. Не используйте для ускорения процесса размораживания механические устройства или другие средства, кроме рекомендованных производителем.
- Извлеките продукты и поместите их должным образом.
- Обратите внимание на очистку лотка для отвода воды в отсеке компрессора. При нормальных условиях эксплуатации удаление инея с испарителя происходит автоматически при каждом выключении компрессора. Талая вода сливается в специальный поддон, установленный на задней стенке устройства над компрессором, откуда она испаряется.
- Необходимо регулярно прочищать сливное отверстие, находящееся в центре холодильного отделения, производить чистку сливной трубы во избежание накопления воды, используя мягкую ткань.

### 4.3 Рекомендации

- В случае сбоя питания, даже если это происходит летом, продукты внутри устройства могут храниться в течение нескольких часов. В этом случае время открытия двери должно быть уменьшено, свежие продукты желательно в это время не размещать.
- Если вы планируете отключить устройство на длительный срок:
  - устройство необходимо отключить от электропитания;
  - произвести чистку устройства;
  - двери оставить открытыми для предотвращения появления запаха.
- Перед перемещением устройства необходимо извлечь все предметы внутри камер: стеклянные полки, ящики и т.д.
- При транспортировке и установке устройства проявляйте осторожность, чтобы избежать повреждения компонентов цепи охлаждения. Во время транспортировки устройство не должно быть размещено горизонтально, при необходимости наклонять устройство возможно не более 45°.



При запуске устройства компрессор должен работать непрерывно определенное время.

## 5 ПОИСК И УСТРАНЕНИЕ НЕИСПРАВНОСТЕЙ

### 5.1 Поиск и устранение неисправностей

**Внимание!** Перед устранением неисправностей необходимо отключить устройство от сети. Устранение неисправностей, не представленных в настоящей инструкции, должно осуществляться только специалистом авторизованного сервисного центра.

**Важно!** Обратите внимание, что работа устройства может сопровождаться посторонними звуками, связанными с работой компрессора и циркуляцией хладагента. Также боковые стенки устройства могут нагреваться и это не является неисправностью, а обусловлено конструктивными особенностями производства корпуса.

Устройство не работает	Убедитесь, что сетевая вилка правильно вставлена в розетку. Правильно ли установлено значение температуры. Проверьте, не произошел сбой питания.
Внутри устройства присутствует неприятный запах	Проверьте, не находятся ли в устройстве испорченные продукты. Проверьте герметичность упаковки продуктов с сильным запахом. Промойте внутренние поверхности устройства.
Длительная работа компрессора	В летнее время, когда температура окружающей среды выше, компрессор работает дольше, это нормальное явление. Не размещайте слишком много продуктов одновременно. Не помещайте в устройство горячую еду. Происходит частое открывание дверей устройства.
В холодильной камере не горит свет	Проверьте, подключено ли устройство к источнику питания. Для замены светодиодных ламп устройства обратитесь в авторизованный сервисный центр.
Дверь холодильника неплотно закрывается	Не полностью задвинуты ящики. В устройстве много продуктов. Загрязнен уплотнитель двери. Некорректно выставлен горизонтальный уровень.
Холодильник издает необычные шумы	Убедитесь, что устройство установлено на устойчивой и ровной поверхности. Проверьте правильность установки полок, ящиков устройства.
На внутренних стенках устройства образуется конденсат	Продукты с высоким содержанием воды хранятся без крышки. Дверца устройства была оставлена открытой в течение долгого времени.
Горячий корпус	Теплоотдача встроенного конденсатора через корпус, что является нормальным явлением.
На внешних стенках устройства образуется конденсат	Конденсация наружной поверхности и дверных уплотнений устройства является нормальным явлением, если влажность окружающей среды слишком высока. Протрите поверхность мягкой сухой тканью.
Из устройства доносится звук журчащей жидкости.	Этот звук издает хладагент, охлаждающийся внутри устройства. Компрессор может создавать шум во время работы, особенно при запуске или остановке. Это нормально.

## Поиск и устранение неисправностей

Код неисправности	Панель управления	Неисправность	Устранение
E1	Мигание индикатора 1 (Установка ①)	Неисправность датчика температуры холодильной камеры	Шаг 1: Убедитесь, что клемма CN8 вставлена до упора, отсоедините и снова присоедините клемму на нужное место. Шаг 2: Убедитесь, что контакты клеммы не загрязнены. Шаг 3: Замените панель управления Шаг 4: Замените главный жгут проводов прибора.
E4	Мигание индикатора 2 (Установка ②)	Неисправность датчика температуры размораживания холодильной камеры	Шаг 1: Убедитесь, что клемма CN8 вставлена до упора, отсоедините и снова присоедините клемму на нужное место. Шаг 2: Убедитесь, что контакты клеммы не загрязнены. Шаг 3: Замените панель управления Шаг 4: Замените главный жгут проводов прибора.
E5	Мигание индикатора 3 (Установка ③)	Неисправность датчика размораживания морозильной камеры	Шаг 1: Убедитесь, что клемма CN8 вставлена до упора, отсоедините и снова присоедините клемму на нужное место. Шаг 2: Убедитесь, что контакты клеммы не загрязнены. Шаг 3: Замените панель управления Шаг 4: Замените главный жгут проводов прибора.
E7	Мигание индикатора 4 (Установка ④)	Неисправность датчика температуры окружающей среды	Шаг 1: Убедитесь, что клемма CN8 панели управления вставлена до упора, отсоедините и снова присоедините клемму на нужное место. Шаг 2: Убедитесь, что контакты клеммы не загрязнены. Шаг 3: Замените панель управления Шаг 4: Замените главный жгут проводов прибора.



## 6 УСЛОВИЯ ГАРАНТИЙНОГО ОБСЛУЖИВАНИЯ

Срок гарантийного обслуживания данного бытового прибора составляет 12 месяцев с даты покупки.

Срок службы данного бытового прибора составляет 60 месяцев с даты изготовления.

### **Сервисная служба GRAUDE**

г. Москва

Телефон: (495) 981-15-88

(499) 794-28-13

(499) 794-53-60

г. Санкт-Петербург

Телефон: (812) 542-03-98

Для того чтобы наша сервисная служба могла надлежащим образом выполнить ремонтные работы и подобрать необходимые запчасти, при обращении в сервисную службу, пожалуйста, укажите следующую информацию:

- 1) ваш точный адрес;
- 2) ваш телефон и, при наличии, факс;
- 3) время, удобное для посещения специалистами сервисной службы;
- 4) точное обозначение прибора: модель и заводской номер (указано на заводской табличке и/или в документах, прилагаемых к покупке);
- 5) дата покупки или поставки;
- 6) точное описание проблемы или пожелания.

Пожалуйста, подготовьте документы, подтверждающие покупку прибора.

Это поможет избежать напрасной траты времени и средств, а также повысить эффективность нашей работы.

Благодарим вас за покупку!





