

COSO®
DESIGN

Руководство по эксплуатации

Мини-печь TO 26 Classic



Артикул 2974

Браукманн ГмбХ (Braukmann GmbH)

Райффайзенштрассе 9

D-59757 Арнсберг

Международная горячая линия сервисной службы:

Тел.: +49 (0) 29 32 / 80 55 4 – 99

Факс: +49 (0) 29 32 / 80 55 4 – 77

eMail: kundenservice@caso-design.de

Последнюю версию руководства по эксплуатации смотрите на нашей домашней странице в сети Интернет: www.caso-design.de

Номер документа: 2974 01-06-2021

Возможны ошибки печати и набора. Отклонения изображения от оригинального товара технически возможны.

© 2021 Braukmann GmbH

1	Руководство по эксплуатации	4
1.1	Общие положения.....	4
1.2	Информация об этом руководстве.....	4
1.3	Предупредительные указания.....	4
1.4	Ограничение ответственности	5
1.5	Защита авторского права	5
2	Безопасность	6
2.1	Использование по назначению	6
2.2	Общие требования техники безопасности	6
2.3	Источники опасности	8
2.3.1	Опасность ожога	8
2.3.2	Опасность пожара.....	9
2.3.3	Опасность от электрического тока	10
3	Ввод в эксплуатацию	11
3.1	Информация по безопасности.....	11
3.2	Объем поставки и проверка после транспортировки	11
3.3	Распаковка.....	11
3.4	Утилизация упаковки	11
3.4.1	Требования к месту установки:	12
3.5	Подключение к сети	12
4	Конструкция и функциональное назначение	13
4.1	Предупредительные указания на приборе.....	13
4.2	Описание прибора.....	14
4.3	Аксессуары.....	15
4.4	Использование вертела	15
4.5	Регулятор температуры.....	15
4.6	Функциональный регулятор	16
4.7	Таймер	16
4.8	Заводская табличка.....	17
5	Эксплуатация и функционирование	17
5.1	Перед первым использованием	17
5.2	Использование.....	17
6	Чистка и техническое обслуживание	18
6.1	Информация по безопасности.....	18
6.2	Чистка	19
7	Устранение неисправностей	19
8	Информация по безопасности	19
8.1	Проблемы и способы их решения	19
9	Утилизация отслужившего прибора	20
10	Гарантия	20

1 Руководство по эксплуатации

1.1 Общие положения

Пожалуйста, прочтите информацию, содержащуюся в данном Руководстве по эксплуатации, чтобы быстро ознакомиться с прибором и в полном объеме использовать все его функции.

Ваша мини-печь TO 26 Classic прослужит Вам долгие годы при надлежащем использовании и уходе.

Желаем приятного пользования!

1.2 Информация об этом руководстве

Данное Руководство по эксплуатации является составной частью микроволновой печи (в дальнейшем именуемой «прибор») и содержит важные указания по вводу в эксплуатацию, технике безопасности, использованию по назначению, а также уходу за прибором. Руководство по эксплуатации должно всегда находиться вблизи прибора. Его необходимо прочесть всем лицам, осуществляющим:

- Ввод в эксплуатацию • Обслуживание • Устранение неисправностей и/или
- Очистку прибора

Сохраните данное Руководство по эксплуатации и при передаче прибора другому лицу передайте вместе с ним Руководство по эксплуатации.

1.3 Предупредительные указания

В данном Руководстве по эксплуатации используются следующие предупредительные указания:

▲GEFAHR

ОПАСНОСТЬ

Предупредительное указание этой степени опасности обозначает угрозу опасной ситуации.

Если опасная ситуация не будет предотвращена, это может привести к смерти или тяжелым травмам

► Во избежание опасности смерти или тяжелых травм людей необходимо следовать инструкциям в данном предупредительном указании.

▲WARNING

ПРЕДУПРЕЖДЕНИЕ

Предупредительное указание этой степени опасности обозначает возможность опасной ситуации.

Если опасная ситуация не будет предотвращена, это может привести к тяжелым травмам.

► Во избежание опасности травм людей необходимо следовать инструкциям в данном предупредительном указании.

▲VORSICHT

ОСТОРОЖНО

Предупредительное указание этой степени опасности обозначает возможность опасной ситуации.

Если опасная ситуация не будет предотвращена, это может привести к легким или умеренно тяжелым травмам.

- ▶ Во избежание опасности травм людей необходимо следовать инструкциям в данном предупредительном указании.

HINWEIS

ПРИМЕЧАНИЕ

Примечание обозначает дополнительную информацию, облегчающую обращение с прибором.

1.4 Ограничение ответственности

Вся содержащаяся в данном Руководстве по эксплуатации техническая информация, данные и указания по установке, эксплуатации и уходу за прибором соответствуют актуальному уровню наших знаний на момент печати и учитывают весь наш опыт и знания.

Сведения, рисунки и описания, содержащиеся в данном Руководстве по эксплуатации, не могут являться основанием для заявления каких-либо претензий. Производитель не несет ответственности за ущерб, возникший вследствие:

- Несоблюдения указаний, содержащихся в Руководстве по эксплуатации
- Использования прибора не по назначению
- Неквалифицированного ремонта
- Технических изменений, модификаций прибора
- Использования не разрешенных запчастей

Мы не рекомендуем осуществлять какие-либо модификации прибора, в случае модификаций гарантия становится недействительной.

Перевод осуществляется самым добросовестным образом. Однако мы не несем ответственности за ошибки в переводе, даже если перевод был выполнен нами или по нашему заказу. Наши обязательства ограничиваются только оригинальным немецким текстом.

1.5 Защита авторского права

Данная документация защищена авторским правом. Braukmann GmbH сохраняет за собой все права, в том числе право на фотомеханическое воспроизведение, копирование и распространение посредством особых способов (например, обработка данных, носители данных, сети передачи данных), в том числе частичное.

Мы оставляем за собой право на внесение содержательных и технических изменений.

2 Безопасность

В данной главе Вы получите важные указания по безопасности при обращении с прибором. Данный прибор соответствует установленным правилам техники безопасности. Однако ненадлежащая эксплуатация прибора может привести к травмам людей и причинению материального ущерба.

2.1 Использование по назначению

Данный прибор подходит только для домашнего использования в закрытых пространствах для приготовления, выпечки и приготовления на гриле.

Данный прибор подходит только для домашнего использования в домашних хозяйствах и аналогичных сферах, таких как:

- кухни для персонала в магазинах, офисах и других коммерческих предприятиях;
- в хостелах и т.п.
- в фермерских хозяйствах;
- для клиентов в отелях, мотелях и аналогичных организациях.

Иное использование или использование, выходящее за рамки вышеуказанного, является использованием не по назначению.

▲WARNING ПРЕДУПРЕЖДЕНИЕ

Опасность вследствие использования не по назначению! Если прибор не используется по назначению, от него могут исходить различные опасности.

- ▶ Используйте прибор только по прямому назначению.
- ▶ Соблюдайте процедуры и методы, описанные в данном Руководстве по эксплуатации.

Претензии и требования любого рода в связи с ущербом, причиненным вследствие использования прибора не по назначению, исключены.

Все риски несет пользователь.

2.2 Общие требования техники безопасности

HINWEIS Примечание

Пожалуйста, соблюдайте следующие общие правила безопасности для безопасного обращения с прибором.

- ▶ Перед использованием прибора обязательно прочтите настоящие инструкции.
- ▶ Перед использованием проверяйте прибор на предмет видимых внешних повреждений. Если прибор поврежден, не используйте его.

-
- ▶ Не используйте прибор, если его кабель питания или вилка получили повреждения, а также, если прибор получил повреждения вследствие падения или иным способом. В случае, если кабель питания прибора поврежден, во избежание опасности его следует заменить у производителя либо в авторизованном сервисном центре.
 - ▶ Детям в возрасте 8 лет и старше, а также лицам с ограниченными умственными, сенсорными или физическими возможностями или с недостаточным опытом разрешается использовать прибор только под контролем или, если они были проинструктированы относительно безопасной эксплуатации прибора и понимают возможные риски.
 - ▶ Детям запрещается играть с прибором.
 - ▶ Операции по очистке и техническому обслуживанию, осуществляемые пользователем, детям разрешается выполнять лишь в том случае, если они старше 8 лет и находятся под контролем со стороны взрослых.
 - ▶ Прибор и его кабель питания необходимо хранить в месте, недоступном для детей младше 8 лет.
 - ▶ Ремонт прибора разрешено осуществлять только сервисным центрам, уполномоченным производителем. В ином случае гарантия на прибор в случае других повреждений будет аннулирована. Неквалифицированный ремонт может привести к серьезным опасностям для пользователя.
 - ▶ Поврежденные компоненты можно заменять только оригинальными запчастями. Выполнение требований техники безопасности гарантировано только при использовании оригинальных запчастей.

- ▶ Прибор не предназначен для управления с помощью внешнего таймера или системы дистанционного управления.
- ▶ Отключайте прибор от сети, когда он не используется, а также перед сборкой, разборкой или чисткой.
- ▶ Во избежание повреждений прибора используйте только рекомендованные производителем запасные части и аксессуары.
- ▶ Не погружайте прибор в воду либо иные жидкости, а также не мойте его в посудомоечной машине.
- ▶ Не оставляйте работающий прибор без присмотра.
- ▶ Не оставляйте дверцу работающего прибора открытой на долгое время.
- ▶ Отключайте прибор от сети после каждого использования.

2.3 Источники опасности

2.3.1 Опасность ожога

⚠WARNING Предупреждение

Продукты, находящиеся в приборе, сам прибор и его поверхности нагреваются во время работы.

Пожалуйста, соблюдайте следующие правила техники безопасности, чтобы не обжечься и не ошпарить себя или окружающих Вас людей.

- ▶ **Внимание:** функциональные поверхности прибора и прилегающие к ним поверхности могут сильно нагреваться. Опасность ожогов!
- ▶ Доступные поверхности прибора могут нагреваться во время работы.
- ▶ Для того, чтобы достать из прибора блюдо, дотронуться до горячего прибора или аксессуаров используйте прихватки или кухонные перчатки.

-
- ▶ Не прикасайтесь к нагревательным элементам прибора. Опасность ожогов!
 - ▶ Верхняя часть прибора нагревается во время работы и остается горячей потом еще некоторое время. Не храните ничего верхней части на прибора.
 - ▶ Не перемещайте прибор во время использования. Опасность ожогов!
 - ▶ Будьте осторожны при перемещении горячих блюд.

▲WARNING Предупреждение

- ▶ Перед сборкой, разборкой и очисткой прибора дайте ему полностью остыть.
- ▶ Соблюдайте осторожность при обращении с прибором, особенно если он заполнен горячей едой.
- ▶ Не подпускайте детей к прибору, поскольку его поверхности нагреваются во время использования и остаются горячими в течение некоторого времени после.

2.3.2 Опасность пожара

▲WARNING Предупреждение

Существует опасность пожара вследствие неправильного использования устройства.

Во избежание опасности пожара следуйте нижеприведенным указаниям по безопасности:

- ▶ Никогда не используйте прибор для хранения или сушки горючих материалов.
- ▶ Не используйте прибор для хранения продуктов или предметов.
- ▶ Не включайте пустой прибор.
- ▶ Никогда не накрывайте прибор полотенцами или другими материалами во время использования. Тепло и пар должны свободно выходить из прибора. Если прибор

покрыт горючими материалами или соприкасается с занавесками, существует опасность возгорания.

- ▶ Не используйте прибор рядом с легковоспламеняющимися материалами, например, шторами.
- ▶ Осторожно: очень жирная или масляная пища может легко воспламениться при сильном огне. Следите за тем, чтобы жир не капал на нагревательные элементы, например, через переполненный противень.
- ▶ **Всегда удаляйте с прибора остатки масла или жира, в противном случае они могут воспламениться.**

2.3.3 Опасность от электрического тока

▲GEFAHR Опасность

Опасность для жизни от электрического тока!

Существует опасность для жизни при контакте с проводами или деталями прибора под напряжением.

Во избежание опасности вследствие электрического тока следуйте нижеприведенным указаниям по безопасности:

- ▶ Ни в коем случае не открывайте корпус прибора.
Существует опасность поражения электрическим током при прикосновении к разъемам и соединительными элементами прибора, находящимися под напряжением, а также при изменении электрической или механической конструкций прибора. Это также может привести к сбоям в работе прибора.
- ▶ Не используйте прибор, если его кабель или вилка повреждены, если прибор не работает должным образом, упал или получил повреждения. Во избежание опасности в случае повреждения кабеля или вилки прибора его замена должна осуществляться производителем или его

уполномоченным представителем по техническому обслуживанию.

- ▶ Не отключайте прибор от сети питания, потянув за кабель. Для отключения прибора от сети всегда тяните только за вилку.

3 Ввод в эксплуатацию

В данной главе содержатся важные замечания по безопасности во время первоначального ввода прибора в эксплуатацию. Соблюдайте следующие указания, чтобы избежать опасностей и повреждений:

3.1 Информация по безопасности

▲WARNING ПРЕДУПРЕЖДЕНИЕ

- ▶ Не разрешайте детям играть с упаковочными материалами, поскольку существует опасность удушья

3.2 Объем поставки и проверка после транспортировки

Как правило, мини-печь TO 26 Classic поставляется в следующей комплектации:

- TO 26 Classic • противень • решетка для гриля • поддон для крошек
- съемная ручка для решетки • вертел • камень для приготовления пиццы
- съемная ручка для вертела • руководство по эксплуатации

HINWEIS Примечание

- ▶ Проверьте товар на предмет его комплектности и любых видимых повреждений.
- ▶ В случае неполной поставки или повреждений вследствие ненадлежащей упаковки или транспортировки необходимо немедленно уведомить экспедитора, страховую компанию и поставщика.

3.3 Распаковка

Достаньте прибор из коробки, извлеките все упаковочные материалы, лопатку и мерную емкость.

3.4 Утилизация упаковки

Упаковка защищает прибор от повреждений во время транспортировки. Упаковочные материалы выбраны таким образом, чтобы они не загрязняли окружающую среду и легко утилизировались, поэтому они пригодны для переработки с целью повторного использования.



Вторичное использование упаковки экономит сырьевые материалы и уменьшает образование отходов. Ненужные упаковочные материалы сдайте в пункт сбора системы вторичной переработки «Зеленая точка».

- ▶ По возможности сохраняйте оригинальную упаковку в течение гарантийного срока, чтобы в случае заявления гарантийной претензии вновь упаковать прибор соответствующим образом.

3.4.1 Требования к месту установки:

Для обеспечения безопасной и бесперебойной работы устройства, место его установки должно соответствовать следующим требованиям:

- Прибор должен быть установлен на твердой, плоской, горизонтальной и термостойкой поверхности с достаточной несущей способностью для самого прибора и максимального веса продуктов, которые могут быть в нем приготовлены за 1 раз.
- Не размещайте прибор на металлической поверхности.
- Выбирайте место для установки таким образом, чтобы дети не могли добраться до каких-либо горячих поверхностей на приборе.
- Прибор не предназначен для монтажа на стене или во встроенном шкафу.
- Не устанавливайте прибор в горячем, мокром или очень влажном месте либо вблизи легковоспламеняющихся материалов.
- Не размещайте прибор вблизи газовых или электрических духовок или плит.
- Для бесперебойной работы прибора необходимо обеспечить достаточный приток воздуха. Оставьте 20 см свободного пространства над печью и 10 см до стены.
- Не закрывайте и не блокируйте отверстия на приборе.
- Необходимо обеспечить свободный доступ к розетке, чтобы в случае необходимости легко было отсоединить прибор от сети.
- Прибор и кабель питания не должны соприкасаться с горячими поверхностями. В противном случае возможно повреждение прибора.
- Установку и монтаж прибора на подвижных местах установки (например, кораблях) разрешается выполнять только специализированным предприятиям/специалистам, если они смогут обеспечить необходимые условия для безопасного использования прибора.

3.5 Подключение к сети

Для обеспечения безопасной и бесперебойной работы прибора при подключении к сети необходимо соблюдать следующие инструкции:

- Прежде чем подключить прибор к сети, сравните технические параметры подключения (напряжение и частоту) на заводской табличке прибора с техническими параметрами Вашей сети. Во избежание повреждений прибора эти параметры должны совпадать.

В случае сомнений проконсультируйтесь с квалифицированным электриком.

- Подключение прибора к электросети должно выполняться с помощью максимум 3-метрового, размотанного удлинительного кабеля с поперечным сечением 1,5 мм². Использование многоконтактных штепсельных разъемов или сетевых разветвителей запрещено по причине связанной с этим опасности пожара.
- Удостоверьтесь, что кабель питания не поврежден и не переброшен через горячие и/или остроконечные поверхности.
- Розетка должна иметь предохранитель не менее 16А, отдельный от других потребителей тока.
- Электрическая безопасность прибора может быть обеспечена только в том случае, если он подключен к цепи защиты, установленной в соответствии с действующими предписаниями. Питание от розетки без заземления запрещено. В случае сомнений пригласите квалифицированного электрика, который проверит внутреннюю проводку в месте, где Вы устанавливаете прибор.

4 Конструкция и функциональное назначение

В данной главе Вы получите важные указания по конструкции и функциональному назначению прибора.

4.1 Предупредительные указания на приборе

▲VORSICHT ОСТОРОЖНО

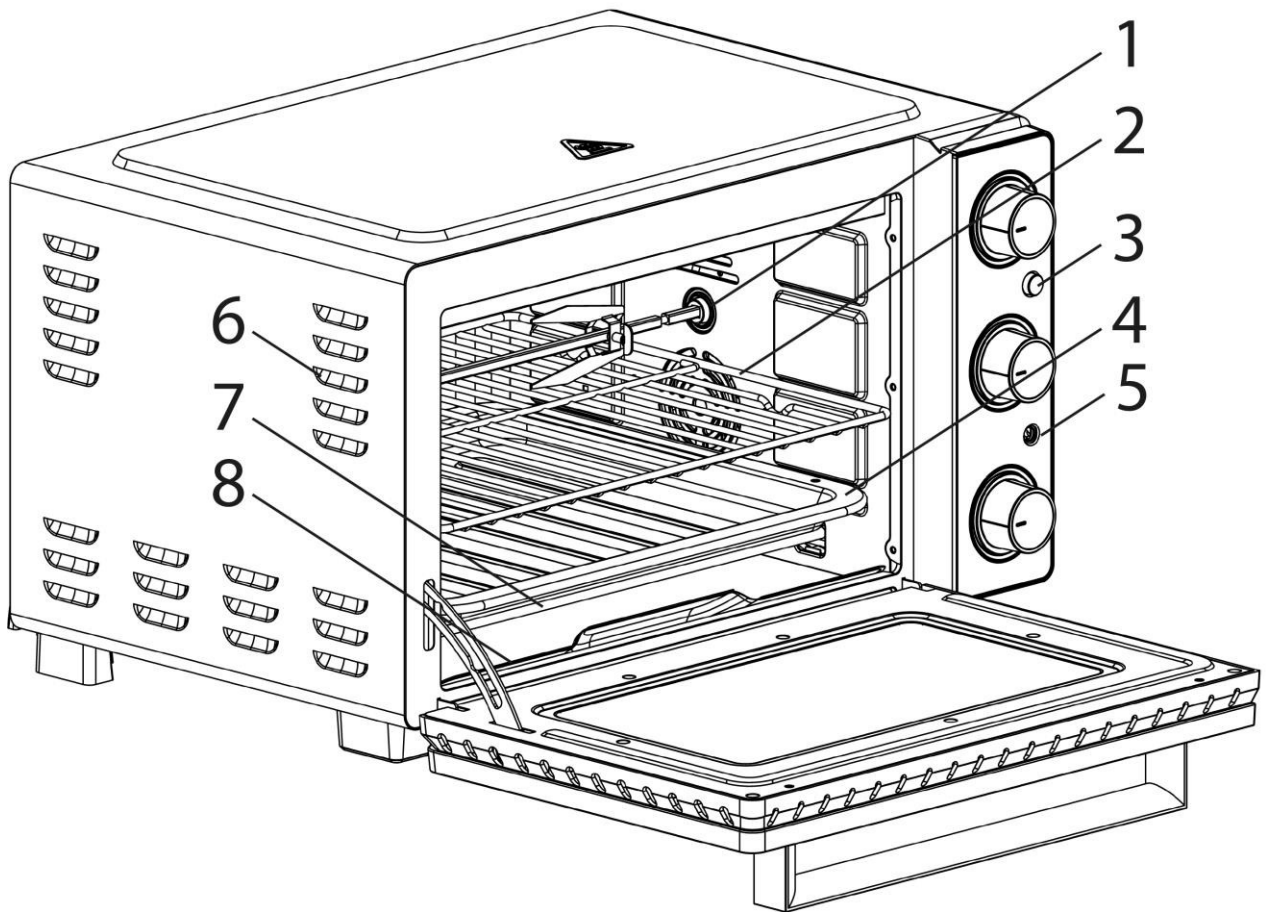


Опасность от горячих поверхностей!

Предупреждение об опасностях, связанных с горячими поверхностями, расположенными на задней верхней стороне корпуса. Поверхности прибора могут сильно нагреваться.

- ▶ Не прикасайтесь к горячим поверхностям прибора. Опасность ожогов!
- ▶ Ничего не размещайте на приборе и не складывайте на него.

4.2 Описание прибора



1 Вертел

2 Решетка для гриля

3 Подсветка: кнопка включения и выключения внутренней подсветки

4 Противень

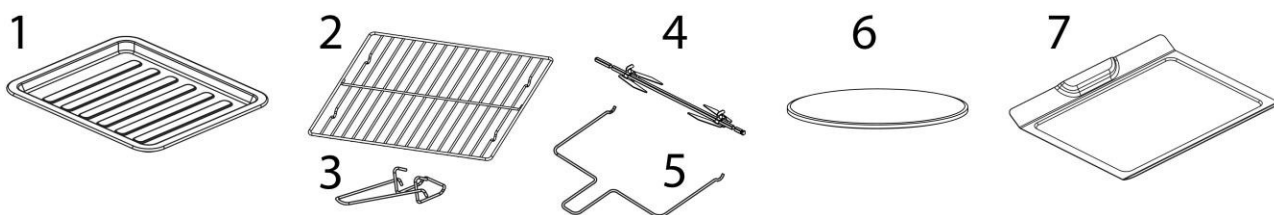
5 Световой индикатор: световой индикатор загорается, когда прибор работает

6 Вентиляционные отверстия

7 Нагревательные элементы (верхний и нижний)

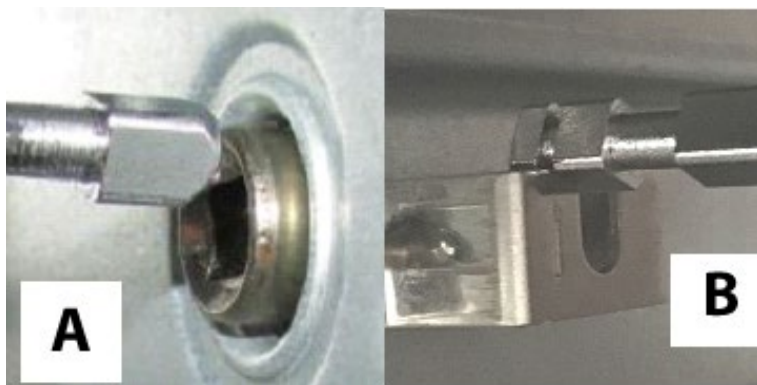
8 Поддон для крошек

4.3 Аксессуары



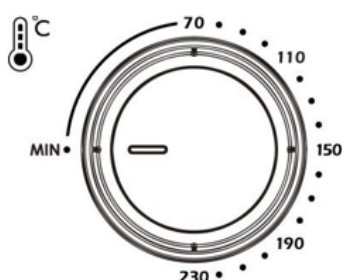
- 1 Противень - используется для приготовления на гриле, запекания и выпечки. Накройте бумагой для выпечки или алюминиевой фольгой для облегчения очистки
- 2 Решетка для гриля - используется для приготовления на гриле, жарки и запекания
- 3 Съёмная ручка решетки для гриля
- 4 Вертел – используется для равномерного запекания мяса или птицы
- 5 Съёмная ручка вертела
- 6 Камень для приготовления пиццы
- 7 Поддон для крошек – необходим для легкого и безопасного удаления крошек

4.4 Использование вертела



- А) Поверните слегка закругленной стороной вправо.
- В) Затем влево.

4.5 Регулятор температуры



Используя регулятор температуры, Вы можете установить температуру в диапазоне 70 – 230°C

HINWEIS**Примечание**

- ▶ Регулятор температуры не предназначен для выключения прибора.
- ▶ Термостат будет включаться и выключаться во время нагрева для поддержания температуры.

4.6 Функциональный регулятор

Верхний нагрев



Нижний нагрев



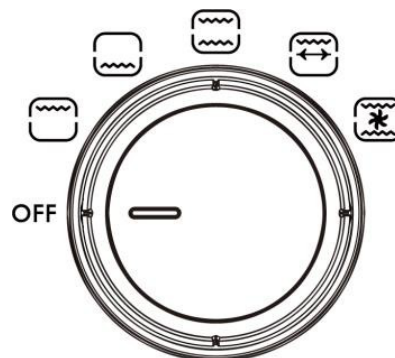
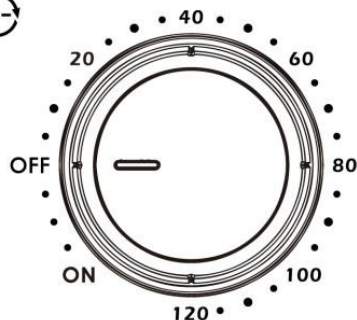
Верхний и нижний нагрев



Функция гриля для вертела При повороте вертела включается верхний нагрев.



Конвекция

**4.7 Таймер**

Установите желаемое время, поворачивая регулятор таймера по часовой стрелке, загорится световой индикатор.

По истечении заданного времени раздастся звуковой сигнал и прибор выключится.

Поверните регулятор в положение ВЫКЛ (OFF), чтобы выключить прибор.

При повороте регулятора в положение ВКЛ (ON), прибор будет включаться и оставаться включенным до тех пор, пока Вы не выключите его вручную.

HINWEIS**Примечание**

- ▶ Если Вам нужно, чтобы время приготовления было менее 20 минут, поверните регулятор таймера на 40 минут, а затем обратно на желаемое время.

4.8 Заводская табличка

Заводская табличка с параметрами подключения и мощности находится на задней части прибора.

5 Эксплуатация и функционирование

В данной главе Вы получите важные указания по эксплуатации прибора. Во избежание опасностей и повреждений следуйте указаниям.

▲WARNING Предупреждение

- ▶ Не оставляйте прибор без присмотра во время его работы, чтобы вы могли быстро вмешаться в случае опасности.

5.1 Перед первым использованием

Извлеките из прибора все аксессуары и промойте их водой с использованием моющего средства для посуды и высушите. Протрите нижнюю и верхнюю часть внутри прибора влажной тканью и тщательно высушите.

Нагревательные элементы имеют защитный слой. При первом использовании может образоваться небольшое количество пара. Это не вредно и не влияет на работу прибора.

При первом использовании дайте прибору поработать 15 минут на максимальном уровне нагрева, после чего дайте ему полностью проветриться и дать остыть.

5.2 Использование

Проверьте, чтобы поддон для крошек был установлен правильно.

Нагрев:

Вы можете использовать для нагрева прибора любую функцию. Для этого поверните ручку регулятора температуры на желаемую температуру, а ручку таймера на желаемое время нагрева или в положение ВКЛ (ON), чтобы нагреть прибор без ограничения по времени.

Подготовка к работе:

При необходимости выстелите противень / решетку для гриля бумагой для выпечки. Поместите продукты на противень / решетку для гриля и вставьте их в прибор.

Либо: Поместите продукт на вертел и установите вертел в прибор, как описано в разделе Использование вертела настоящего руководства.

Установка решетки для гриля:

Верхнее положение: для приготовления мяса на гриле. Оставьте сверху свободное пространство, помните, что при приготовлении на гриле продукты могут подняться.

Среднее положение: идеально подходит для приготовления выпечки и, например, пиццы, разогрева, выпекания с конвекцией. Приготовление больших продуктов на гриле.

Нижнее положение: для приготовления больших блюд и их разогрева. Также для приготовления при низкой температуре.

Начало процесса приготовления:

Установите нужную температуру, используя регулятор температуры.

Выберите нужную функцию, используя функциональный регулятор.

Установите нужное время приготовления, используя таймер. Повернув регулятора таймера против часовой стрелки в положение ВКЛ (ON), Вы позволите прибору работать без ограничения по времени.

Убедитесь, что дверца прибора закрыта должным образом.

Окончание процесса приготовления:

По истечении установленного времени приготовления раздается звуковой сигнал. Если установлено значение ВКЛ (ON), прибор останется включенным до тех пор, пока Вы не выключите его вручную.

По окончании процесса приготовления блюда вручную установите таймер в положение ВЫКЛ (OFF).

Используйте прихватки, перчатки для духовки или специальные приспособления для того, чтобы достать блюдо из прибора.

6 Чистка и техническое обслуживание

В данной главе Вы получите важные указания по очистке прибора и уходу за ним. Пожалуйста, следуйте этим указаниям во избежание повреждений по причине неправильной очистки прибора и для обеспечения безотказной эксплуатации.

6.1 Информация по безопасности

▲VORSICHT Осторожно

Прежде чем приступить к очистке прибора, примите к сведению нижеприведенные указания по безопасности:

- ▶ Регулярно очищайте прибор, удаляя остатки пищи. Недостаточная чистота прибора может привести к разрушению поверхности, что может отрицательно сказаться на сроке службы прибора и может привести к грибковому и бактериальному загрязнению.
- ▶ Перед отключением прибора от сети и перед очисткой обязательно поверните регулятор таймера в положение ВЫКЛ (OFF).
- ▶ Прибор остается горячим какое-то время после использования. Опасность ожогов! Подождите до тех пор, пока прибор полностью остынет.
- ▶ Очищайте внутреннее пространство прибора после использования сразу после того, как только оно остынет. Длительное ожидание излишне усложняет уборку и в

крайних случаях может сделать ее невозможной. Чрезмерное накопление грязи может при определенных обстоятельствах повредить прибор.

- ▶ Попадание влаги внутрь устройства может привести к повреждению электронных компонентов. Убедитесь, что жидкость не может попасть внутрь устройства через вентиляционные отверстия.
- ▶ Не используйте агрессивные или абразивные чистящие средства или растворители.
- ▶ Не пытайтесь соскребать стойкую грязь с поверхности прибора твердыми предметами.

6.2 Чистка

▲WARNING Опасность пожара

- ▶ Всегда удаляйте остатки масла или жира с прибора, в противном случае они могут воспламениться.

Протирайте корпус и поддон для крошек влажной тканью.

Протирайте дверцу прибора мягкой тканью, смоченной средством для чистки стекол или мягким моющим средством.

После каждого использования тщательно протирайте дно, стенки и внутреннюю часть духовки влажной мягкой тканью или мягкой губкой для очистки.

Тщательно высушивайте все аксессуары и сам прибор перед их повторным использованием.

После очистки задвиньте поддон для крошек обратно в прибор.

7 Устранение неисправностей

В данной главе Вы получите важные указания по локализации и устранению неисправностей. Следуйте указаниям ниже во избежание опасностей и повреждений:

8 Информация по безопасности

▲VORSICHT Осторожно

- ▶ Ремонт электроприборов разрешено осуществлять только квалифицированным специалистам, прошедшим обучение у производителя
- ▶ Неквалифицированный ремонт может привести к серьезным опасностям для пользователя и повреждению прибора.

8.1 Проблемы и способы их решения

Представленная ниже таблица помогает локализовать и устранить мелкие неисправности.

Проблема	Решение
Прибор не работает	Пожалуйста, проверьте, правильно ли прибор подключен к электрической сети

HINWEIS

Примечание

- ▶ Если после вышеуказанных мероприятий проблема не будет устранена, обратитесь в сервисную службу.



9 Утилизация отслужившего прибора

Отслужившие электрические и электронные приборы содержат ценные материалы. Однако они также содержат вредные материалы, которые были необходимы для их функционирования и безопасности.

В остаточных отходах или при неправильном обращении они могут быть опасны для здоровья людей и окружающей среды. Поэтому ни в коем случае не выбрасывайте отслуживший прибор в остаточные отходы.

HINWEIS

Примечание

- ▶ Для утилизации отслуживших электрических и электронных приборов воспользуйтесь услугами пункта сбора, организованного в месте Вашего жительства. При необходимости соответствующую информацию можно получить в городском муниципалитете, службе вывоза мусора или у продавца.
- ▶ Убедитесь в том, что отслуживший прибор до утилизации хранится в недоступном для детей месте.

10 Гарантия

Мы предоставляем на данный продукт гарантию 24 месяца с момента покупки, которая распространяется на дефекты материалов и производственные дефекты.

Прибор не предназначен коммерческого использования. Технические характеристики

Наименование прибора	Мини-печь
Модель	ТО 26 Classic
Артикул:	2974
Технические параметры подключения	220-240 В~50/60 Гц
Потребляемая мощность	1400-1650 Вт
Внешние габариты (Ш x В x Г):	48 x 30 x 40 см
Вес нетто	8,2 кг