

GASTRORAG

ГРИЛЬ

NPL-VEG-881A

NPL-VEG-881B

NPL-VEG-882

РУКОВОДСТВО ПОЛЬЗОВАТЕЛЯ

Перед началом использования оборудования внимательно прочитайте инструкцию.

Гриль NPL-VEG-881A/ NPL-VEG-881B/ NPL-VEG-882

Благодарим вас за выбор нашей продукции.

Гриль в основном используют для жарки бифштексов и обжаривания тостов. В условиях повышенного интереса к качеству питания многие люди озабочены правильным диетическим питанием, наше оборудование удовлетворит потребности самых разборчивых потребителей и, безусловно, понравится многим.

А Основные параметры:

Тип	Напряжение	Мощность	Габариты (см)
NPL-VEG-881A	220-240В 50~60Гц	1,83КВт	44X 31X 30см
NPL-VEG-881B	220-240В 50~60Гц	2,38КВт	44 X 43X 31см
NPL-VEG-882	220-240В 50~60Гц	3,66КВт	57X 44X 31см

Данное оборудование следует перевозить с осторожностью. Избегайте опрокидывания и сильной тряски оборудования. Не рекомендуется хранить его на открытом воздухе. Храните его в сухом, хорошо проветриваемом помещении, в не щелочной среде. В случае хранения на открытом воздухе, необходимо предусмотреть защиту от дождя и солнечных лучей.

В Характеристика оборудования

1. Конструкция оборудования выполнена из нержавеющей стали толщиной 0,8ммх 430мм.
2. Печь выполнена из высокопрочного чугуна, а поверхность покрыта эмалью.
3. Модель оснащена функцией температурного регулирования, позволяющей изменять верхнюю и нижнюю температуру, что облегчает работу с грилем.
4. Корпус имеет защиту от перегрева, позволяющей продлить срок службы оборудования.

С Эксплуатация:

1. Проверьте правильность электрических соединений, а также защитное заземление перед началом использования оборудования.
2. Включите питание, поверните регулятор температуры, и установите необходимое значение температуры, оборудование начнет нагреваться. Чтобы температура поднялась до 250 градусов необходимо 12 минут.

Гриль NPL-VEG-881A/ NPL-VEG-881B/ NPL-VEG-882

3. Пока температура набирает установленное температурное значение, слегка промажьте растительным маслом верхнюю и нижнюю плиту, а затем положите внутрь продукт, опустите верхнюю крышку вниз.

D Меры безопасности

1. Пользователь устанавливает электрические соединения в соответствии с принятыми государственными стандартами, также он должен предусмотреть автоматический выключатель с функцией защиты при утечке на землю, и оснастить корпус оборудования надежным заземлением.
2. Оборудование необходимо устанавливать на ровной устойчивой поверхности.

E Уход и обслуживание:

1. Всегда отключайте оборудование от сети, когда моете его.
2. По окончании жарки вымойте жарочную поверхность, используя чистящее средство, не вызывающее коррозию. Вытрите сухим полотенцем переключатель жарочной поверхности и дозатор. Запрещается мыть оборудование проточной водой, чтобы не допустить повреждения электронной оснастки оборудования.
3. Если оборудование не будет использоваться в течение достаточно длительного времени, рекомендуется очистить его, упаковать и убрать на хранение.

F Устранение неполадок

Электропитание включено, но контрольная лампочка не горит.

- 1) Проверьте силовой кабель и розетку на отсутствие повреждений.
- 2) Клеммы ослаблены. Подсоедините их правильно.

Контрольная лампочка горит, но температура воды не повышается.

- 1) Неправильно подсоединен кабель к нагревательной трубке, подсоедините его правильно.
- 2) Нагревательная трубка перегорела, замените ее.

Термостат включен, но температура не поднимается.

- 1) Проблемы с соединением кабеля на тыльной стороне термостата, правильно подсоедините кабель к термостату.

Термостат включен, температура повышается, но не регулируется.

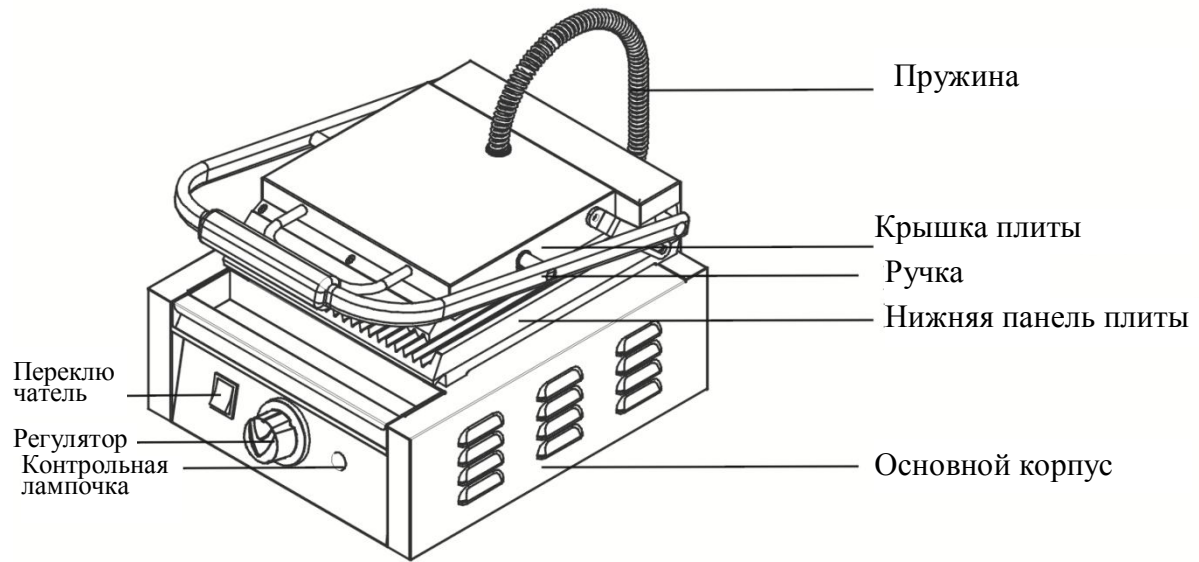
- 1) Термостат поврежден, замените его.

Силовой кабель подсоединен, но в оборудовании имеется утечка.

- 1) Кабель перегорел или повредился из-за накопившегося нагара. Проверьте кабель на отсутствие повреждений.
- 2) Утечка в нагревательной трубке, замените ее.

Гриль NPL-VEG-881A/ NPL-VEG-881B/ NPL-VEG-882

Г Структура:



Н. Электрическая схема:

