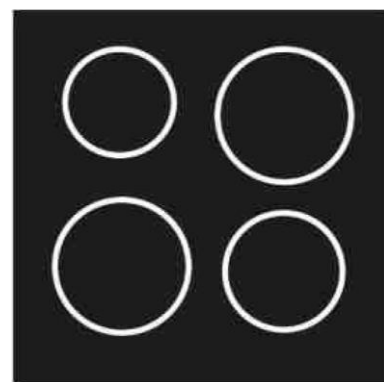


РУКОВОДСТВО ПО ЭКСПЛУАТАЦИИ

Индукционная варочная панель

KI 6130.0 SE



Küppersbusch

FÜR KÜCHEN MIT STIL

Уважаемый покупатель,

Благодарим вас за выбор продукции компании **Küppersbusch**.

Настоятельно рекомендуем вам тщательно ознакомиться с указаниями, приведенными в данном Руководстве, так как это позволит вам получить наилучшие результаты от использования прибора.

СОХРАНЯЙТЕ ДАННОЕ РУКОВОДСТВО ДЛЯ ДАЛЬНЕЙШЕГО ИСПОЛЬЗОВАНИЯ.

Храните инструкцию под рукой. При передаче прибора другому владельцу к нему следует приложить данное Руководство!

Содержание

Техника безопасности

Установка.....	4
Подключение к электросети	5
Об индукционных варочных панелях.....	6

Эксплуатация и обслуживание

Сенсорная панель управления.....	7
Устройство определения посуды	8
Функция блокировки.....	8
Отключение звукового сигнала	9
Функция Stop&Go	9
Функция увеличенной мощности.....	9
Функция таймера (время работы варочной зоны).....	9
Функция управления мощностью	10
Система безопасности.....	11
Советы и рекомендации	11
Чистка и обслуживание.....	12
Защита окружающей среды.....	12
Поиск и устранение неисправностей	13

Монтаж

Внешний вид.....	14
Монтаж.....	14

Техника безопасности

⚠ Внимание! Во избежание удара током немедленно отключите варочную панель от сети питания, если стеклокерамическая поверхность треснет или разобьется.

⚠ Прибор не предназначен для работы вместе с внешним (не встроенным в прибор) таймером или отдельной системой дистанционного управления.

⚠ Нельзя чистить устройство паром.

⚠ Внимание! Во время работы устройство и его наружные части могут нагреваться. Не прикасайтесь к нагревающим элементам. Дети в возрасте до 8 лет могут находиться рядом с прибором только под постоянным присмотром взрослых.

⚠ Дети в возрасте 8 лет и старше, лица с ограниченными физическими, сенсорными возможностями и/или люди без достаточных знаний и / или опыта могут пользоваться прибором ТОЛЬКО под присмотром или после инструктажа по правильному использованию прибора при условии, что эти лица полностью осознают риски, сопряженные с несоблюдением правил эксплуатации. Дети могут выполнять работы по очистке и обслуживанию прибора только под присмотром взрослых.

⚠ Следите, чтобы дети не играли с прибором.

⚠ Внимание! Не оставляйте прибор без присмотра, если готовите с использованием масла или жира, так как существует риск возгорания. НЕ ПЫТАЙТЕСЬ тушить загоревшееся масло или жир водой! В таких случаях необходимо выключить прибор и накрыть пламя крышкой, тарелкой или изолирующим одеялом.

⚠ Запрещается хранить любые предметы на поверхности индукционной варочной панели. Так вы исключите риск случайного возгорания.

⚠ Индукционный генератор соответствует действующим нормам ЕС. Тем не менее, перед тем как начать пользоваться прибором, лицам с кардиостимулятором следует проконсультироваться со своим лечащим врачом или воздержаться от использования индукционных конфорок при возникновении сомнений.

⚠ Металлические предметы, например, ножи, вилки, ложки, крышки, нельзя класть на варочную поверхность, так как они могут перегреться.

⚠ Всегда выключайте варочную панель после использования, нельзя просто переставить посуду на выключенную конфорку. Прибор может не работать должным образом, если система обнаружения регистрирует предмет посуды во время работы. Предупреждайте возможность происшествий!

⚠ В целях безопасности поврежденный кабель питания подлежит замене представителем производителя, авторизованного сервисного центра или специалистом с подходящей квалификацией.

⚠ Прибор должен быть установлен таким образом, чтобы в любой его можно было легко отключить от сети питания. Прибор должен быть подключен к стационарной сети с помощью разъединяющего устройства в соответствии действующими нормативами.

Установка

Установка с ящиком для столовых приборов

Чтобы расположить под варочной панелью шкаф или выдвижной ящик, то под прибором необходимо установить разделительную панель. Она предназначена для защиты пользователей от соприкосновения с горячей поверхностью корпуса электроприбора.

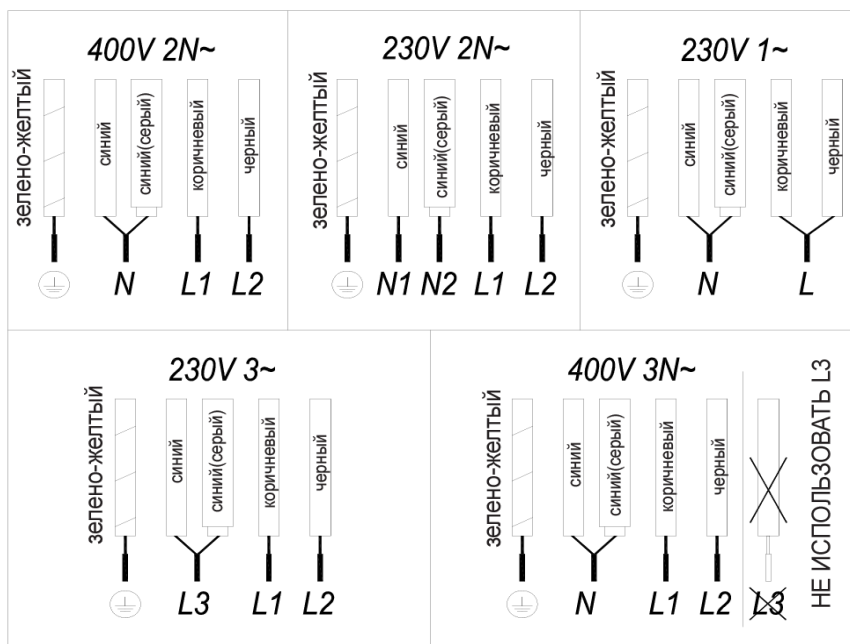
Разделительная панель должна устанавливаться на 20 мм ниже самой низкой части варочной панели.

Подключение к электросети

Перед тем как подключить варочную панель к сети питания убедитесь, что параметры напряжения и частоты соответствуют номинальным значениям, указанным на заводской табличке. Ее можно найти на нижней стороне прибора. Также эта информация доступна в гарантийном талоне или (в некоторых случаях) в техническом паспорте. Храните эти документы вместе с этой инструкцией в течение всего срока службы изделия.

Прибор должен быть подключен к сети питания с помощью рубильника или, желательно, с помощью разъединяющего устройства, рассчитанного на мощность прибора и обеспечивающее расстояние между контактами не менее 3 мм в выключенном состоянии. Такой способ позволит быстро отключить прибор от сети в аварийных ситуациях, а также для чистки.

При подключении необходимо убедиться в том, что кабель питания не соприкасается с корпусом варочной панели, а также с корпусом установленной рядом духовки (если имеется).



Внимание!

⚠ Электрическое подключение должно заземлено надлежащим образом согласно требованиям действующих норм и правил электробезопасности, в противном случае в работе индукционной варочной панели могут наблюдаться сбои.

⚠ Необычно высокие скачки напряжения в сети питания могут повредить систему управления (как и любого другого электрического прибора).

⚠ Рекомендуется не пользоваться индукционной варочной панелью во время выполнения пиролитической чистки духовых шкафов из-за того, что они очень сильно нагреваются.

⚠ Работы по техническому обслуживанию и ремонту прибора, включая замену кабеля питания, разрешается выполнять только в официальных сервисных пунктах фирмы Küppersbusch.

⚠ Прежде чем отключить прибор от сети, рекомендуется выключить его специальной кнопкой, подождать примерно 25 секунд, и только потом вытащить вилку из розетки. Это время необходимо для разрядки электронных цепей во избежание электрического разряда через контакты штепсельной вилки.



Гарантийный сертификат или технический паспорт на изделие необходимо хранить вместе с данной инструкцией в течение всего срока его службы. В этих документах содержатся важные технические сведения.

Об индукционных варочных панелях

Преимущества

У индукционных варочных панелей тепло передается непосредственно посуде.

Такой подход имеет ряд преимуществ:

- Экономия времени;
- Экономия энергии;
- Простота очистки, так как продукты не пригорают к поверхности;
- Более совершенное управление энергопотреблением. Энергия передается посуде сразу после нажатия на соответствующую кнопку. Кроме того, подача энергии прекращается сразу после снятия посуды с конфорки. Дополнительно отключать питание не требуется.

Посуда

Индукционные варочные зоны можно использовать только с посудой, обладающей ферромагнитными свойствами. Например, посудой из чугуна, эмалированной или нержавеющей стали, специально предназначенной для использования с индукционными варочными панелями.

Не рекомендуется использовать рассеивающие подставки или посуду из: тонкой стали, алюминия, стекла, меди или глины.

У каждой зоны приготовления есть минимальное время обнаружения посуды. Оно зависит от материала и диаметра основания посуды. Важно использовать ту зону приготовления, которая лучше всего соответствует размеру основания используемой посуды.

Если выбранная зона приготовления не обнаруживает посуду, попробуйте использовать зону с меньшим размером.

Режим Flex Zone позволяет использовать всю поверхность как единую зону приготовления. Это позволяет использовать посуду большего размера (см. Рис. 2).

В продаже можно найти предметы посуды, которые обозначены как совместимые с индукционными варочными панелями, но при этом не имеют полностью ферромагнитного основания (см. Рис. 3). У такой посуды нагревается только ферромагнитная часть основания. Следовательно, тепло распространяется неравномерно. Таким образом, часть основания без ферромагнитных свойств, будет нагреваться до надлежащей температуры приготовления.

Посуда с алюминиевыми вставками в основании имеет меньшую площадь ферромагнитного материала (см. Рис. 4). В этом случае будет затруднительно или даже невозможно обнаружить такую посуду. Кроме того, передаваемая мощность может быть снижена, из-за чего посуда не будет нагреваться надлежащим образом.

Как основание влияет на процесс приготовления

Тип основания используемой посуды может повлиять на равномерность и результат приготовления блюд. В посуде с основанием типа «сэндвич», изготовленным из нержавеющей стали, используются материалы, способствующие равномерному распределению и рассеиванию тепла, что позволяет сократить время приготовления и требуемое количество энергии.

Основание посуды должно быть полностью плоским, чтобы обеспечивать равномерное поступление энергии (см. Рис. 5).

Никогда не нагревайте пустую посуду или не используйте посуду с тонким дном, так как она может нагреться слишком быстро – до срабатывания функции автоматического отключения.

Рис. 2



Рис. 3



Рис. 4



Рис. 5

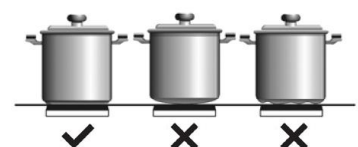
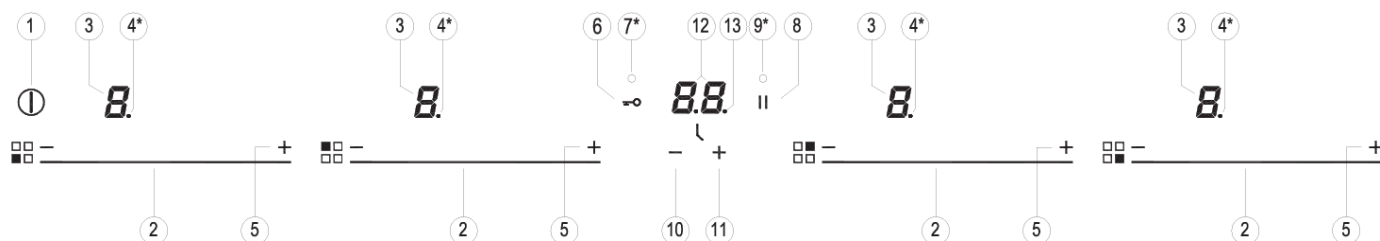


Рис. 6



ЭЛЕМЕНТЫ УПРАВЛЕНИЯ (рис. 6)

1. Вкл/ Выкл.
2. Слайдер для управления мощностью.
3. Индикатор функции «Увеличенная мощность» и/или остаточного тепла*.
4. Точечный индикатор мощности и/или остаточного тепла*.
5. Прямой доступ к функции «Увеличенная мощность».
6. Кнопка включения функции «Блокировка».
7. Контрольный индикатор функции «Блокировка»*.
8. Датчик активации для функции «Stop&Go».
9. Контрольный индикатор функции «Stop&Go»*.
10. Кнопка «Минус» для настройки таймера.
11. Кнопка «Плюс» для настройки таймера.
12. Индикатор таймера.
13. Точечный индикатор таймера.

* Отображается только во время работы.

Все операции осуществляются с помощью сенсорных кнопок. При нажатии на кнопку не нужно применять силу, для включения нужной функции нажмите кончиком пальца на соответствующую кнопку.

Каждое действие сопровождается звуковым сигналом.

Перемещая палец по полоске слайдера (2), можно настроить мощность работы (0-9). При перемещении вправо значение увеличивается, влево – уменьшается.

Также можно выбрать уровень мощности напрямую, нажав пальцем в нужном месте слайдера (2).

⚠ Для выбора конфорки нужно нажать на слайдер (2).


ВКЛЮЧЕНИЕ ПРИБОРА

Нажмите на кнопку «Вкл.» **ⓘ** (1) и удерживайте ее не менее 1 секунды. Сенсорная панель управления активируется, прибор подаст звуковой сигнал, индикаторы (3) загорятся, на дисплее будет отображаться знак «-». Если какая-либо из варочных зон будет горячее, на соответствующем индикаторе будет отображаться «H» и знак «-».

Если в течение последующих 10 секунд не выполнить какую-либо операцию, сенсорная панель автоматически отключится.

Когда сенсорная панель включена, ее можно отключить в любой момент с помощью кнопки (1), даже если она заблокирована (функция блокировки включена). Кнопка **ⓘ** (1) всегда имеет преимущество при отключении сенсорного управления.

ВКЛЮЧЕНИЕ КОНФОРОК

После того как вы включили сенсорную панель с помощью  (1), активируйте любую варочную зону. Для этого:

1. Проведите пальцем или нажмите на слайдер (2) в любом месте. Будет выбрана соответствующая варочная зона и одновременно будет установлен уровень мощности от 0 до 9. Этот уровень мощности будет отображаться на соответствующем индикаторе мощности, и точечный индикатор (4) будет мигать в течение 10 секунд.
2. С помощью слайдера (2) выберите нужный уровень мощности от 0 до 9.


Уровень мощности можно будет изменить только после выбора варочной зоны, другими словами, когда загорится точечный индикатор (4).

ВЫКЛЮЧЕНИЕ ОДНОЙ ВАРОЧНОЙ ЗОНЫ


Слайдером (2) уменьшите уровень мощности до 0. Варочная зона выключится.

Если варочная зона выключена, но ее поверхность достаточно горячая, чтобы вызвать ожог при прикосновении, на индикаторе мощности (3) будет отображаться «Н». Когда конфорка остынет, индикатор (3) погаснет (если конфорка отключена). Если конфорка остается включенной, то загорится знак «-».

ВЫКЛЮЧЕНИЕ ВСЕХ ВАРОЧНЫХ ЗОН

Все варочные зоны можно одновременно отключить с помощью кнопки «Вкл/Выкл.»  (1). Все индикаторы (3) выключатся. Если после выключения какая-либо варочная зона будет горячей, на соответствующем индикаторе будет отображаться «Н».

Устройство определения посуды



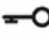

Индукционные варочные зоны оснащены встроенным устройством для определения посуды. Если на поверхности конфорки нет посуды или используется неподходящая посуда, конфорка не будет работать, на соответствующем индикаторе мощности (3) будет отображаться символ  «посуда отсутствует».

Если во время приготовления снять посуду с варочной зоны, то прибор автоматически остановит подачу питания на эту зону, также загорится соответствующий индикатор «посуда отсутствует». Если вернуть посуду на поверхность этой варочной зоны, то она продолжит работать на ранее установленном уровне мощности.

Время определения посуды составляет 3 минуты. Если в течение этого времени не поставить посуду на поверхность варочной зоны или если поставить неподходящую посуду, варочная зона автоматически выключится.

В конце приготовления выключите варочную зону соответствующим образом. Иначе, она может возобновить работу, если вы случайно поставите на нее другую посуду. Будьте осторожны!

Функция блокировки

С помощью функции блокировки можно предотвратить несанкционированные команды, заблокировав все кнопки, за исключением «Вкл/Выкл.»  (1). Эта функция предназначена для детской безопасности. Для включения блокировки нажмите на кнопку  (6) и удерживайте ее не менее одной секунды. После этого загорится индикатор (7) – панель управления заблокирована. Для снятия блокировки просто нажмите на кнопку  (6) еще раз. Если использовать кнопку «Вкл/Выкл.»  (1), когда активирована функция блокировки, то впоследствии прибор можно будет включить только после снятия блокировки.

Отключение звукового сигнала

Чтобы отключить подачу звукового сигнала при нажатии на кнопки, нажмите на **+** (11) и **⏏** (6) и удерживайте в течение трех секунд. На индикаторе времени (12) отобразится «OFF» (ВЫКЛ.).

Данная процедура не отключает подачу любых звуковых сигналов, так, например, нельзя отключить звуковые сигналы при включении / выключении прибора, при завершении работы таймера или при блокировке / разблокировке сенсорной панели.

Для повторного включения звуковых сигналов на нажатие кнопок снова одновременно нажмите **+** (11) и **⏏** (6) и удерживайте в течение трех секунд. На индикаторе времени (12) отобразится «ON» (ВКЛ.).

Функция Stop&Go

С помощью данной функции можно приостановить процесс готовки. Если таймер был включен, то он тоже будет приостановлен.

Включение функции Stop&Go.

Нажмите на кнопку Stop&Go **||** (8) и удерживайте одну секунду. Загорится индикатор (9), на индикаторах мощности будет отображаться символ **||** «приготовление приостановлено».

Выключение функции Stop&Go.

Нажмите на кнопку Stop&Go **||** (8) еще раз. Индикатор (9) погаснет процесс приготовления возобновится на том же уровне мощности и с теми же настройками таймера, которые были установлены до приостановки процесса.

Функция увеличенной мощности

С помощью этой функции можно дополнительно увеличить мощность работы варочной зоны (выше номинального значения). Максимальный уровень мощности зависит от размера выбранной конфорки и от установленной мощности индукционного генератора.

1. Проведите пальцем по полоске слайдера (2) вправо, чтобы на индикаторе уровня мощности (3) отобразилось значение «9», и удерживайте палец в этом положении одну секунду. Либо нажмите на кнопку **P** и удерживайте одну секунду.
2. На индикаторе уровня мощности (3) отобразится символ **P**, для выбранной варочной зоны будет активирована дополнительная мощность. Максимальная продолжительность работы данной функции указана в Таблице 1. По истечении этого времени уровень мощности вернется к значению 9. Прибор подаст звуковой сигнал.

Увеличение мощности для одной конфорки может повлиять на работу других конфорок (они переключатся на более низкий уровень мощности). Изменения будут отображены на соответствующих индикаторах (3).

Для отключения функции увеличенной мощности вручную до истечения максимального времени работы измените уровень мощности с помощью слайдера.

Функция таймера (время работы варочной зоны)

Эта функция позволяет облегчить процесс приготовления, освобождая вас от необходимости находиться возле прибора. С помощью этой функции можно установить время работы варочной зоны, чтобы она выключилась автоматически, когда таймер завершит отсчет. Для каждой конфорки можно одновременно задать продолжительность работы от 1 до 90 минут.

Установка таймера для варочной зоны

Выберите уровень мощности для варочной зоны, соответствующий точечный индикатор должен загореться. После этого можно задать таймер работы.

Для этого:

1. Нажмите на кнопку — (10) или + (11). На индикаторе таймера (12) отобразится значение «00», а на индикаторе соответствующей зоны (3) будут поочередно отображаться символ L и выбранный уровень мощности.
2. Сразу после этого с помощью кнопок — (10) или + (11) установите время приготовления в промежутке от 1 до 99 минут. В первом случае начальным значением будет 60, а во втором – 01. Если удерживать кнопку — (10) или + (11), значение сбросится до 00. За одну минуту до конца отсчета, на индикаторе будут отображаться секунды.
3. Когда индикатор таймера (12) перестанет мигать, обратный отсчет автоматически запустится. На соответствующем индикаторе (3) будут поочередно отображаться уровень мощности и символ L .

После завершения обратного отсчета варочная зона, для которой был установлен таймер, автоматически отключится, в течение нескольких секунд прибор будет подавать серию звуковых сигналов. Для выключения звукового сигнала нажмите на любую кнопку. На индикаторе времени (12) будет мигать «00», также будет мигать десятичный индикатор (4) выбранной варочной зоны. Если выключенная зона будет горячей, на соответствующем индикаторе мощности (3) будут поочередно отображаться «H» и «-».

Чтобы дополнительно запрограммировать таймер работы другой варочной зоны, повторите шаги 1-3. Если установлены таймеры для нескольких варочных зон, на индикаторе времени (12) по умолчанию будет отображаться обратный отсчет с наименьшим временем до окончания, при этом на индикаторе соответствующей зоны будет отображаться буква «t». На дисплеях остальных варочных зон с установленным таймером будет мигать точечный индикатор. Если нажать на слайдер другой варочной зоны с установленным временем приготовления, то в течение нескольких секунд на основном индикаторе таймера будет отображаться оставшееся время работы этой зоны, а на самом индикаторе этой зоны будут попеременно отображаться уровень мощности и буква «t».

Изменение запрограммированного времени.

Чтобы изменить запрограммированное время работы, сначала нажмите на слайдер (2) нужной варочной зоны, после этого текущее значение можно будет прочитать и / или изменить.

Время можно изменить с помощью — (10) и + (11).

Отключение таймера





Отключить таймер до окончания обратного отсчета можно в любой момент, просто установив значение «--»:

1. Выберите нужную варочную зону.
2. С помощью кнопки — (10) установите значение «00» – таймер отключится. Более быстрый способ – одновременно нажать кнопки — (10) и + (11).

Функция управления мощностью

Прибор оснащен функцией ограничения мощности (Управление мощностью). Она позволяет изменить (ограничить) максимальную мощность всей варочной панели. Доступ к меню регулировки мощности возможен в течение первой минуты после подключения прибора к сети питания. Чтобы войти в это меню:

1. Нажмите кнопку + (11) и удерживайте ее три секунды. На индикаторе таймера (12) отобразится «PL».

- Нажмите на кнопку блокировки  (6). На панели управления отобразятся возможные значения для максимальной мощности прибора, с помощью кнопок  (10) и  (11) можно переключаться между ними.
- Выберите подходящее значение и еще раз нажмите на кнопку блокировки  (6). Максимальная мощность варочной панели будет ограничена выбранным значением.

Чтобы изменить выбранное значение, вытащите штепсельную вилку варочной панели из розетки и вставьте обратно через несколько секунд. После этого вы снова сможете войти в меню регулировки (ограничения) мощности, как описано выше.

Данная настройка регулирует общую мощность, с которой может работать варочная панель. При достижении лимита общей мощности, панель управления не позволит дальше увеличивать уровень мощности варочных зон. Прибор подаст звуковой сигнал, а на индикаторе мощности (3) будет мигать максимально доступный уровень мощности. В таком случае, чтобы увеличить уровень мощности выбранной конфорки, вам потребуется сначала понизить уровень мощности других варочных зон. Иногда понизить мощность на один уровень недостаточно, так как на это влияет выбранная мощность других конфорок и установленное ограничение мощности прибора. Возможно, для увеличения мощности большой конфорки потребуется снизить мощность нескольких конфорок меньшего размера.

При использовании функции «Увеличенная мощность» прибор может потреблять больше, чем указано в меню «Управление мощностью». В таком случае, выбранная конфорка будет работать на максимально доступном уровне мощности. Варочная панель подаст звуковой сигнал, на индикаторе (3) будет мигать этот уровень мощности.

Система безопасности

Если из-за какой-либо ошибки одна или несколько конфорок не были выключены, то вся варочная панель автоматически отключится через определенный промежуток времени (см. Таблицу 1).

Когда срабатывает система безопасности, на индикаторе отображается «0», если температура поверхности достаточно холодная, или же – «Н», если существует риск получить ожог при прикосновении.

⚠ Следите за чистотой панели управления, на ней не должно быть никаких загрязнений или остатков жидкости.

⚠ Если вы столкнулись с проблемой или неисправностью, которые не перечислены в этом руководстве, то выключите прибор из сети и обратитесь в службу технической поддержки Küppersbusch.

Таблица 1

Выбранный уровень мощности	МАКСИМАЛЬНОЕ ВРЕМЯ РАБОТЫ (в часах)
0	0
1	8
2	8
3	5
4	4
5	4
6	3
7	2
8	2
9	1
P	10 минут , скорректированные на уровень 9 * В зависимости от модели

Советы и рекомендации

- Пользуйтесь кастрюлями и сковородами с толстым и полностью плоским дном.
- Несмотря на то, что стекло способно выдержать удары от больших кастрюль и сковородок с неострыми краями, старайтесь этого избегать.
- Во избежание царапин всегда поднимайте посуду над поверхностью прибора, когда переставляете ее на другое место.

- Следите, за чистотой стеклянной поверхности и посуды.
- Рекомендуемые размеры дна посуды указаны в «Техническом паспорте» из комплекта поставки.

⚠ Старайтесь не рассыпать сахар и продукты, содержащие сахар, на стекло, поскольку они может повредить горячую поверхность варочной панели.

Чистка и обслуживание

Регулярно чистите прибор после остывания с применением подходящих чистящих средств и инструментов. Это облегчит работу и позволит избежать скопления грязи. Не используйте абразивные средства или инструменты, которые могут поцарапать поверхность прибор. Очистка паром не допускается.

Легкие загрязнения, не присохшие к поверхности, можно убирать влажной тряпкой со слабым моющим средством или теплой водой с мылом. Однако, более сильные пятна следует удалять, пользуясь специальным очистителем для керамических варочных панелей с соблюдением указаний на упаковке. Засохшие пятна, появившиеся в результате неоднократного пригорания продуктов, можно убирать скребком с острым лезвием.

При попадании жира между дном посуды и стеклокерамической поверхностью на последней могут оставаться слабые следы. Их можно удалять никелевыми мочалками с водой или специальными средствами для очистки керамических варочных панелей. Пластмассовые предметы, сахар или продукты с большим содержанием сахара, могут расплавиться на горячей поверхности, такие загрязнения нужно немедленно удалять скребком.

В результате сдвигания металлических кастрюль и сковородок по стеклу на поверхности могут образоваться потертости с металлическим блеском. Их можно убрать с помощью специального средства для очистки керамических варочных панелей. Возможно, очистку придется проводить несколько раз.


⚠ Кастрюли и сковороды могут прилипнуть к стеклу из-за расплавившегося под ними продуктов. Не пытайтесь оторвать прилипшую посуду, когда варочная зона холодная! Это может повредить стекло.

⚠ Не наступайте и не опирайтесь на стеклянную поверхность варочной панели, потому что она может разбиться и нанести травмы. Не используйте поверхность стекла как место для хранения.

Küppersbusch Hausgeräte GmbH оставляет за собой право вносить в свои руководства изменения, которые компания считает необходимыми или полезными, и которые не влияют на основные функциональные возможности продукции.

Защита окружающей среды



Значок  на корпусе или упаковке означает, что с данным изделием нельзя обращаться, как с обычным бытовым мусором. Этот прибор следует утилизировать на специальных пунктах сбора электрического и электронного оборудования. Соблюдение правил утилизации позволяет избежать негативного влияния на окружающую среду и здоровье людей. Для получения дополнительной информации о правилах утилизации этого изделия обращайтесь к представителям муниципалитета, в службу утилизации отходов или в магазин, в котором изделие было приобретено.

Используемая упаковка изготовлена из безопасных для окружающей среды материалов, которые пригодны для переработки. На пластмассовые детали нанесена маркировка: >PE<, >LD<, >EPS<, и т.д. Упаковку можно выбрасывать в контейнеры для бытовых отходов.

Энергоэффективность устройства:

- Устройство было протестировано на предмет соответствия стандарту EN 60350-2. Полученный результат в Вт•ч/кг указан на заводской табличке устройства.

Советы по экономии энергии во время приготовления

- Накрывайте посуду крышкой подходящего размера, когда это возможно. При приготовлении блюд без крышки используется больше электроэнергии.

- Используйте сковороды с плоским основанием, диаметр которого совпадает с размером варочной зоны. Производители сковород обычно указывают верхний диаметр сковороды, который всегда больше диаметра основания.
- Если для приготовления блюда требуется добавить воду, используйте небольшое количество, чтобы сохранить витамины и минералы, содержащиеся в овощах. Устанавливайте минимально возможный уровень мощности, который позволит полноценно приготовить блюдо. Более высокие уровни не дадут никаких преимуществ, но потребуют большее количество электроэнергии.
- Старайтесь готовить в небольшой посуде с небольшим количеством продуктов.

Поиск и устранение неисправностей

Перед тем, как обратиться в службу технической поддержки, проверьте следующие пункты:

Прибор не работает: убедитесь в том, что сетевой шнур подключен к сети.


Индукционные конфорки не греют: посуда для приготовления не соответствует допустимым требованиям (ферромагнитные материалы и / или слишком маленький размер). С помощью магнита проверьте дно на наличие ферромагнитных свойств. Посторонний шум во время приготовления не является признаком неисправности. От шума можно избавиться, немного снизив уровень мощности или воспользовавшись посудой с более толстым и / или цельным дном.

Сенсорное управление не включается или включается, но не реагирует на касание кнопок: вы не выбрали ни одну конфорку. Прежде чем подавать команды управления, обязательно выберите нужную конфорку.

На сенсорных кнопках присутствует влага и / или вы нажимаете на кнопки влажными руками. Панель управления и пальцы должны быть сухими и чистыми во время нажатия.

Активирована функция блокировки – снимите блокировку.

Во время приготовления слышен шум вентилятора, который не прекращается после окончания приготовления: индукционные конфорки оборудованы вентилятором для охлаждения внутренних компонентов. Он включается только тогда, когда электронные компоненты нагреваются до определенной температуры. Он автоматически выключится, как только электронные компоненты остынут, независимо от того, включена ли варочная панель или нет.

На индикаторе одной из конфорок появляется символ  : индукционная система не обнаружила посуду на конфорке. Возможно, используется посуда неоптимального размера.

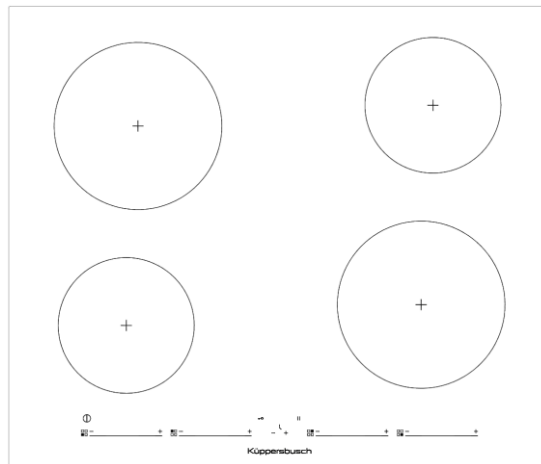
Конфорка отключается, на индикаторах появляется сообщение C81 или C82: перегрев электронных компонентов или стекла. Подождите немного или уберите посуду с конфорки.

На индикаторе одной из конфорок появляется сообщение C85: «используется неподходящая посуда» Выключите варочную панель, снова включите и попробуйте использовать другую посуду. Перед тем как звонить в службу технической поддержки заново выполните проверку в соответствии с перечисленными пунктами.

Прибор отключается, на индикаторах мощности (3) отображается сообщение C90: сенсорная панель управления определяет, что кнопка «Вкл/Выкл.» (1) чем-то закрыт, поэтому включение варочной панели невозможно. Чтобы убрать это уведомление, удалите посторонние предметы или жидкости, очистите и просушите поверхность панели управления.

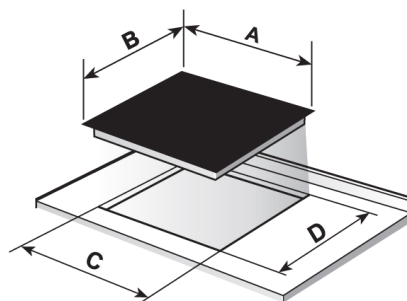
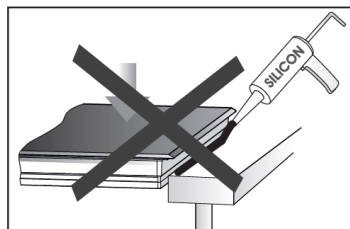
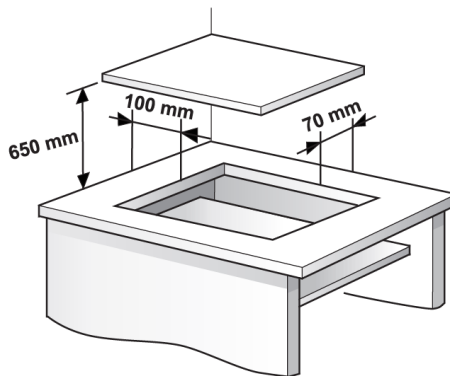
Монтаж

Внешний вид



Монтаж

Указаны минимальные размеры

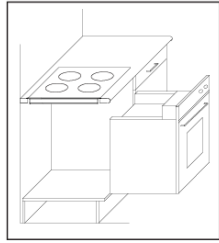


A	B	C	D
605	515	560	490
600	510	560	490

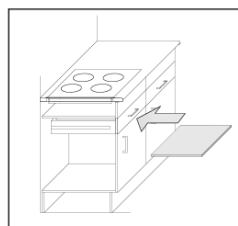
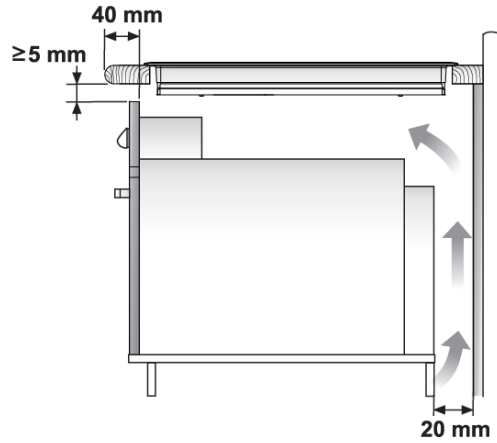
Размеры в мм

Монтаж

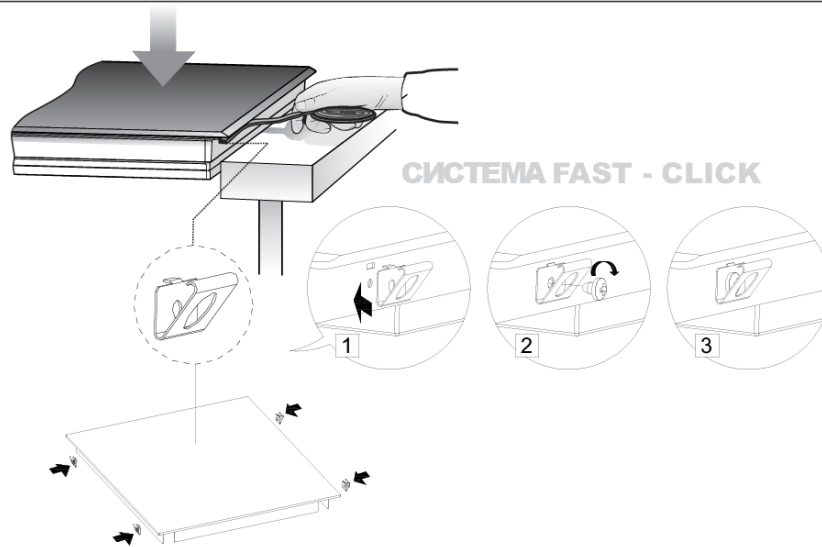
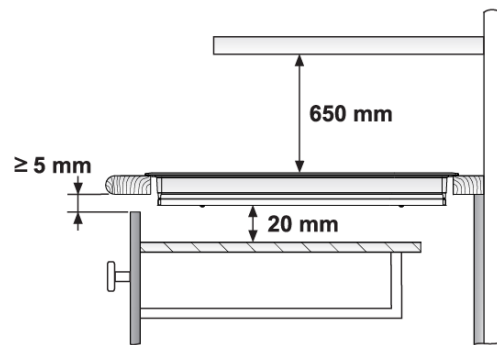
Указаны минимальные размеры



A



B



Размеры в мм

HOMEIER

HOMEIER

HOMEIER

HOMEIER

HOMEIER

HOMEIER

www.kuppersbusch.ru

Küppersbusch

FÜR KÜCHEN MIT STIL

EAC

HOMEIER

HOMEIER

HOMEIER