

**Модульное тепловое оборудование
 Газовая плита контактной жарки
 900XP - 1/2 М, хромированная рабочая
 поверхность**

 SIS # _____
 AIA # _____


391053 (E9FTGDSC00)

ГАЗОВАЯ ПЛИТА
 КОНТАКТНОЙ ЖАРКИ
 900XP - 1/2 М, ГЛАДКАЯ
 НАКЛОННАЯ РАБОЧАЯ
 ПОВЕРХНОСТЬ,
 ХРОМИРОВАННАЯ

Описание

Поз. № _____

Гладкая хромированная поверхность. Горелки мощностью 10 кВт с термостатом и системой стабилизации пламени. Установка на подставки, мостовые кронштейны и консольные опоры. Съемный контейнер-жироборник под рабочей поверхностью. Внешние панели из нержавеющей стали с полировкой Scotch Brite. Сверхпрочная верхняя панель из нержавеющей стали толщиной 2 мм. Боковые кромки верхней панели выполнены строго под углом 90° для точной стыковки агрегатов и быстрой уборки.

Характеристики

- Возможна установка на подставки, мостовые кронштейны и консольные опоры.
- Рабочая поверхность с широким сливным отверстием для вывода жира в контейнер-жироборник объемом 1 л, расположенный под рабочей поверхностью.
- Дополнительная защита благодаря предохранительному термостату.
- Высокие брызгозащитные бортики из нержавеющей стали расположены по бокам и в задней части гриля. Бортики легко снимаются и пригодны для мытья в п/м машине.
- Термостатический клапан и пьезоподжиг.
- Герметичная система рукояток для регулировки температуры.
- Индекс герметичности: IPX5.
- [NOT TRANSLATED]
- [NOT TRANSLATED]

Конструкция

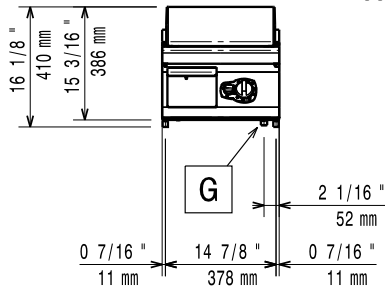
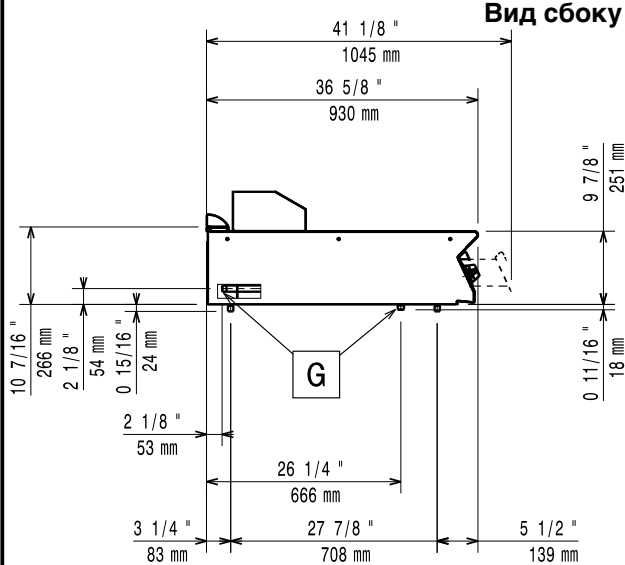
- Гладкая рабочая поверхность.
- Большая площадь рабочей поверхности: глубина агрегата 930 мм.
- Внешние панели из нержавеющей стали с полировкой Scotch Brite.
- Верхняя панель из нержавеющей стали AISI 304 толщиной 2 мм.
- Боковые кромки верхней панели выполнены строго под углом 90° для гладкой точной стыковки агрегатов и быстрой уборки.
- [NOT TRANSLATED]

Опции

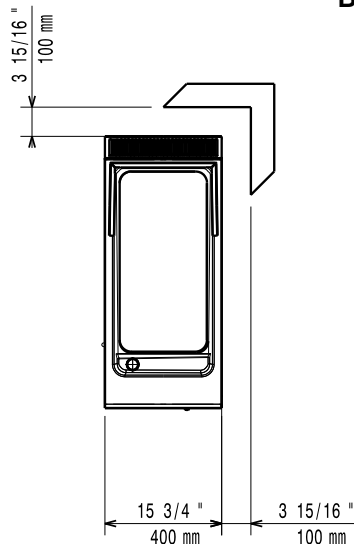
- Скребок для гладкой поверхности PNC 164255
- Комплект соединительных уплотнителей PNC 206086
- Воздуховод, диам. 120 мм PNC 206126
- Уплотнительное кольцо для дымохода диам. 120 мм PNC 206127
- Мостовой кронштейн 800 мм PNC 206137
- Мостовой кронштейн 1000 мм PNC 206138
- Мостовой кронштейн 1200 мм PNC 206139
- Мостовой кронштейн 1400 мм PNC 206140
- Мостовой кронштейн 1600 мм PNC 206141

Одобрено _____

- Контейнер для слива жидкости к плитам контактной жарки 1/2 М PNC 206153
- Мостовой кронштейн 400 мм PNC 206154
- - NOT TRANSLATED - PNC 206308
- - NOT TRANSLATED - PNC 206309
- Дымоход диам. 120 мм для 1/2 модуля PNC 206310
- Контейнер-жироборник к плитам контактной жарки (линия 700 - 1 М и 1/2 М, линия 900 - 1 М) PNC 206346
- Сетка на дымоход, 400 мм (700XP/900) PNC 206400
- Правый и левый боковые поручни (900 XP) PNC 216044
- Фронтальный поручень 400 мм PNC 216046
- Фронтальный поручень 800 мм PNC 216047
- Фронтальный поручень 1200 мм PNC 216049
- Фронтальный поручень 1600 мм PNC 216050
- Широкий поручень - порционная полка, 400 мм PNC 216185
- Широкий поручень - порционная полка, 800 мм PNC 216186
- 2 боковые панели для агрегатов верхнего расположения PNC 216278
- Регулятор давления для газовых агрегатов PNC 927225

Вид спереди

Вид сбоку

EQ = Винт эквипотенциала

G = Патрубок подачи газа

Вид сверху

Газ

Тепловая мощность

391053 (E9FTGDCS00)

10 kW

Тип газа:

Тип газа

Вход газа

Природный газ - Давление:

Балонный газ - Давление:

Природный газ G20 (20 мбар)

LPG; Natural Gas

1/2"

7" вод. ст. (17.4 мбар)

11" вод. ст. (27.7 мбар)

Основная информация

Ширина рабочей поверхности:

Глубина рабочей поверхности:

Рабочая температура (MIN):

Рабочая температура (MAX):

Габариты, ширина:

Габариты, высота:

Габариты, глубина:

Вес нетто:

Вес брутто:

Высота:

Ширина:

Глубина:

Объем:

330 mm

700 mm

90 °C

270 °C

400 mm

250 mm

930 mm

55 кг

57 кг

580 mm

460 mm

1020 mm

 0.27 m³

Если агрегат предполагается установить рядом или "спиной" к оборудованию, чувствительному к высоким температурам, необходимо оставить зазор в 150 мм или обеспечить термоизоляцию подобного оборудования.

[NOT TRANSLATED]

N9RG