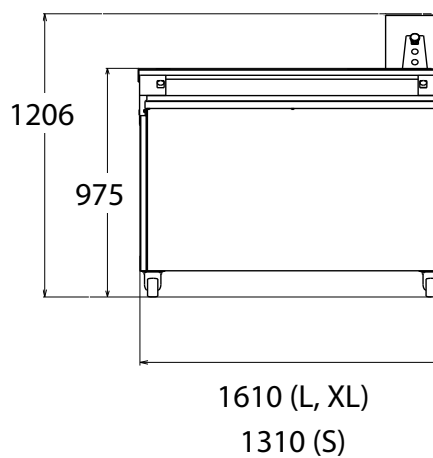
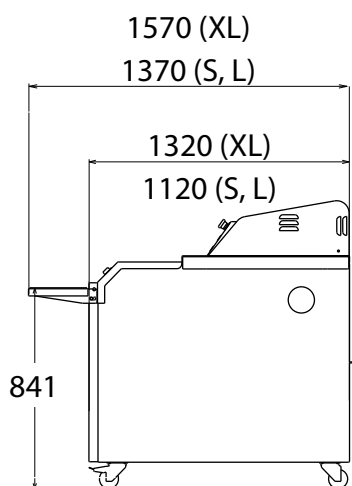


MB

- ✓ Прочный и бесшумный
- ✓ Бережное отношение к тесту
- ✓ Ручные загрузка и выгрузка
- ✓ Компактный
- ✓ Имеется два размера лотков
- ✓ Оснащен разъемами для подключения тестоформовочной машины и делителя



До 360 тестовых заготовок





Два трехфазных электрических разъема
Простота подсоединения тестоформовочной машины и делителя.



Шестерня с бронзовым кольцом
Уменьшает трение и увеличивает срок службы.



Управление (справа/слева)
Простое и эргономичное.



Опция

Ножное управление



Опция

Откидная полка для округления



Опция

Антибактериальная УФ лампа с защитой и вытяжка воздуха
Стерилизует зону расстойки и отводит влажность.

ХАРАКТЕРИСТИКИ

МВ

Лотки из синтетического фетра	•
Мощность мотора в кВт	0,25

НА ВЫБОР

Электропитание	230 В трехфазный 400 В трехфазный
----------------	--------------------------------------

СТАНДАРТНЫЕ ЛОТКИ

ШИРОКИЕ ЛОТКИ

	СТАНДАРТНЫЕ ЛОТКИ			ШИРОКИЕ ЛОТКИ		
	МВ S	МВ L	МВ XL	МВ S	МВ L	МВ XL
Вес нетто в кг	250	260	350	250	260	350
Максимальный вес тестовых заготовок в г	650	650	650	950	950	950
Длина/ширина лотков в см	106 x 14	136 x 14	136 x 14	106 x 16	136 x 16	136 x 16
Общее количество лотков	33	33	40	26	26	32
ТЕСТОВЫЕ ЗАГОТОВКИ В 350 Г*	Количество тестовых заготовок на лоток	7	9	9	7	9
	Максимальная вместимость	231	297	360	182	234
ТЕСТОВЫЕ ЗАГОТОВКИ В 550 Г*	Количество тестовых заготовок на лоток	6	8	8	6	8
	Максимальная вместимость	198	264	320	156	208
ТЕСТОВЫЕ ЗАГОТОВКИ В 750 Г*	Количество тестовых заготовок на лоток				5	7
	Максимальная вместимость				130	182
ТЕСТОВЫЕ ЗАГОТОВКИ В 950 Г*	Количество тестовых заготовок на лоток				4	6
	Максимальная вместимость				104	156

ОПЦИИ

Антибактериальная УФ лампа с защитой и вытяжкой воздуха	•
Откидная полка для округления	•
Ножное управление	•
Лотки из моноволокна	•
Силиконовые желоба	•
Втулки синтетических тканей	•

В таблице приводится приблизительная вместимость.
Точное количество заготовок в лотке будет зависеть от свойств теста, метода его обработки, наличия/отсутствия предварительной формовки и прочих условий.

Фотографии и техническая информация имеют информационный характер