

SO6100S2N



Категория	60 см
Семейство продуктов	Духовой шкаф
Источник питания	Электрический
Источник нагрева	Электрический
Способ приготовления	Комбинированный с паром
Технология подачи пара	SteamOne
EAN-код	8017709300463



Эстетика

Эстетика	Linea	Цвет шелкографии	Серый
Цвет	Черный	Тип шелкографии	Символы
Отделка	Глянцевый	Дверца	Полностью стеклянная
Дизайн	Плоский	Ручка	Linea
Материал	Стекло	Ручки	Хромированный
Тип стекла	Прозрачное	Логотип	Шелкография





Управление



Отображаемое имя	DigiScreen	Количество переключателей	2
Вид дисплея (технология)	LED	Поворотные переключатели	Linea
Настройки управления	Поворотные переключатели/ сенсорные кнопки		

Программы/ функции

Количество функций приготовления	6
Традиционные функции приготовления	

 Статический	 Вентилируемый	 Eco
 Гриль большой	 Нижний нагрев	

Функции приготовления с паром

 Вентилируемый

Другие функции пара

 Слив воды

Опции



Программирование времени

Отсрочка включения и автоматическое отключение в конце приготовления

Счетчик минут

1

Блокировка управления Да

Таймер поминутный

Да

Технические характеристики



Минимальная температура

50 °C

Максимальная температура

250 °C

Количество уровней приготовления

5

Тип направляющих

Металлические направляющие

Конвекция

1

Количество ламп подсветки

1

Тип подсветки

Галогенная

Регулируемая подсветка

Да

Мощность ламп подсветки

40 Вт

Освещение при открытой дверце

Да

Мощность нижнего нагревательного элемента

1200 Вт

Мощность верхнего нагревательного элемента

1000 Вт

Мощность гриля

1700 Вт

Мощность большого гриля

2700 Вт

Автоматическое отключение при открытой дверце

Да

Открывание дверцы

Стандартное открывание

Дверца

Регулируемая температура

Съемная дверца

Да

Внутреннее стекло дверцы сплошное

Да

Внутренние стекла дверцы съемные

Да

Количество стекол дверцы

3

Термостат безопасности Да

Воздуховод

Фиксированный

Система охлаждения

Тангенциальная

Канал охлаждения

Одинарное

Пароварки, модельный ряд

20 - 40%

Размеры внутренней камеры (ВхШхГ)

353x470x401 мм

Регулировка температуры

Электронный

Материал внутренней камеры

Эмаль Ever Clean

Залив воды

Ящик ручной

Объем контейнера для воды 0,8 л

Производительность/ Энергопотребление



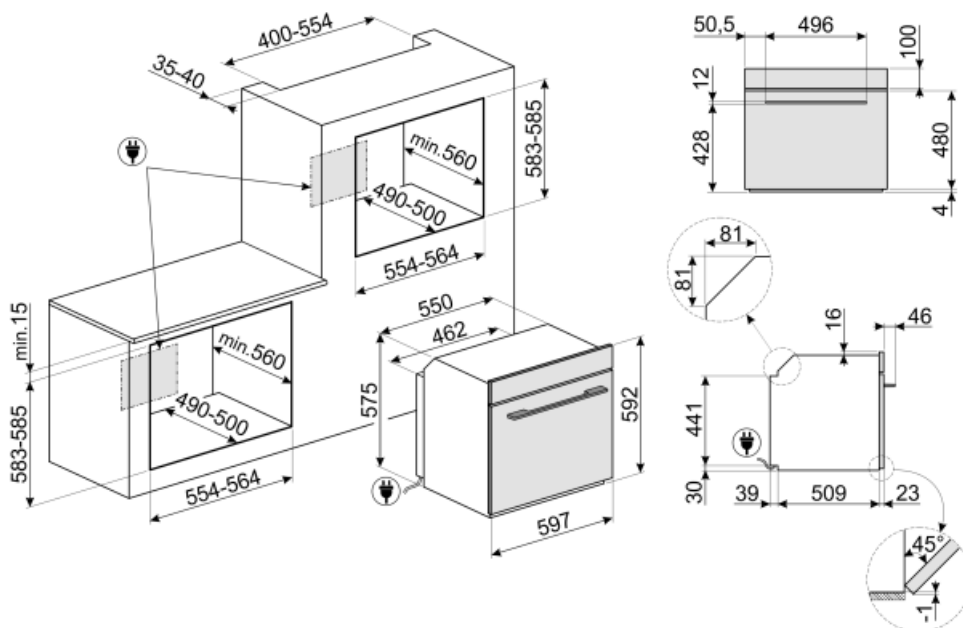
Класс энергоэффективности	A	Потребление энергии за цикл с принудительной конвекцией	2.88 МДж
Полезный объем	68 л	Потребление энергии за цикл с принудительной конвекцией	0.80 кВт/ч
Потребление энергии за цикл с естественной конвекцией	1.15 кВт/ч	Количество духовых шкафов	1
Потребление энергии за цикл с естественной конвекцией	4.14 МДж	Габаритные размеры (глубина)	95.2 %

Аксессуары в комплекте

Решетка с ограничителем	1	Другое	Комплект для залива воды
Глубокий эмалированный противень (50 мм)	1		

Электрическое подключение

Напряжение	220-240 В	Частота тока	50/60 Гц
Сила тока	13 А	Длина электрического кабеля	115 см
Номинальная мощность	2900 Вт		



Not included accessories



GTP2F



GTT2F



SFLK1

Блокировка управления



PR3845N

Соединительная планка для установки духовых шкафов в колонну, черная



PR3845X

Нержавеющая сталь с обработкой против отпечатков пальцев. Декоративная планка для установки приборов в колонну. Совместима с большинством духовых шкафов.



ET50

Эмалированный противень, глубина 50 мм



ET20

Эмалированный противень, глубина 20 мм



STONE

Прямоугольный огнеупорный камень PPR2. Идеально подходит для приготовления пиццы с такими же результатами, как в обычной дровяной печи. Также можно использовать для выпечки хлеба, фокаччи и других рецептов, таких как пироги или печенье. Размеры: 42 x 1,8 x 37,5 см



PALPZ

Лопатка для пиццы с откидной ручкой
Ширина: 315 мм Длина: 325 мм

Alternative products



SO6100S2B3
Черный



SO6100S2S
Серебристый

Symbols glossary (TT)



Блокировка управления: некоторые модели оснащены устройством для блокировки управления, чтобы не было возможности случайно изменить программу/ цикл приготовления, включить или выключить прибор.



Духовые шкафы, комбинированные с паром: система приготовления на пару позволяет приготовить любые блюда более бережно и быстро. Колебания температуры и уровня пара позволяют добиться желаемого гастрономического результата. Приготовление на пару снижает использование жира в пользу более здоровой и натуральной пищи, а также сводит к минимуму потерю веса и объема пищи во время приготовления. Приготовление на пару идеально подходит для приготовления мяса: оно не только делает мясо очень мягким, но и сохраняет цвет и делает его более сочным. Также рекомендуется для приготовления дрожжевого теста и выпечки хлеба: фактически влажность позволяет тесту расти и развиваться во время приготовления до образования внешней корочки. В результате получается более легкий и легкоусвояемый продукт. Он также подходит для быстрого размораживания, разогрева продуктов без их подсушивания, а также для естественного обессоливания соленых продуктов.



Система воздушного охлаждения: для обеспечения безопасной температуры поверхности.



Дисплей DIGIscreen



Дверца с тройным остеклением



Электрический



A: энергоэффективность, измеренная от A+++ до D/G в зависимости от семейства продуктов



Эмаль Ever Clean: эмаль Ever Clean наносится электростатически, чтобы предотвратить образование трещин или сколов с течением времени. Это особая эмаль, устойчивая к бытовым кислотам, которая, помимо приятного блеска, способствует более тщательной очистке стенок духовки благодаря своей меньшей пористости. После нанесения ее запекают при температуре выше 850°C и медленно полимеризуют с научно определенной скоростью, чтобы обеспечить однородную глубину и прочность. Эмаль Ever Clean создает безупречный вид как внутри духовки, так и на противнях, что делает поверхности духовки невероятно привлекательными и сохраняет их в течение долгого времени, так как снижает адгезию жира во время приготовления.



Верхний + нижний нагрев с конвекцией: нагревательные элементы, работающие одновременно с вентилятором, предназначены для обеспечения более равномерного нагрева, аналогично традиционному приготовлению, поэтому требуется предварительный нагрев. Наиболее подходит для блюд, требующих медленного приготовления.



Верхний и нижний нагрев: традиционный метод приготовления, который лучше всего подходит для блюд, расположенных в центре духовки. верхняя часть духовки всегда будет самой горячей. Идеально подходит для жаркого, фруктовых кексов, хлеба и т. д.



Только нижний нагревательный элемент: эта функция идеально подходит для продуктов, требующих дополнительной базовой температуры без поджаривания, например кондитерские изделия, пицца. Также подходит для медленного приготовления рагу и запеканок.



Использование гриля дает отличные результаты при приготовлении мяса средних и малых порций, особенно в сочетании с вертелом (где это возможно). Также идеально подходит для приготовления колбас и бекона.



Залив и слив воды



Внутреннее стекло дверцы: снимается для очистки несколькими быстрыми движениями.



В камере духового шкафа предусмотрено 5 разных уровней приготовления.



Указан полезный объем внутренней камеры в литрах.



ЭКО: приготовление с низким энергопотреблением: эта функция особенно подходит для приготовления на одном уровне с низким энергопотреблением. Рекомендуется для всех типов продуктов, кроме тех, которые могут выделять много влаги (например, овощи). Чтобы добиться максимальной экономии энергии и сократить время, рекомендуется помещать продукты в духовку без предварительного нагрева рабочей камеры.



Интенсивное и однородное приготовление. Вентилятор работает, и тепло поступает одновременно снизу и сверху. Добавление пара позволяет лучше сохранить органолептические свойства пищи и улучшает внутреннее приготовление продуктов, которые становятся более хрустящими и легко усваиваемыми. Идеально подходит для жаркого из телятины, утки и целой рыбы.



Полностью стеклянная внутренняя поверхность дверцы, единая плоская поверхность, которую легко поддерживать в чистоте.



Подсветка сбоку: две лампы на противоположных сторонах внутренней камеры улучшают обзор внутри духовки.



Электронный контроль температуры: позволяет поддерживать температуру внутри духовки с точностью до 2–3°C. Это позволяет готовить блюда, очень чувствительные к перепадам температуры, такие как пирожные, суфле, пудинги.



Система ручного залива воды: можно заполнить резервуар менее чем за 40 секунд. Залив осуществляется вручную благодаря специальной воронке, входящей в комплект.