



ПОДСТАВКА ПОД ИНДУКЦИОННЫЕ ПЛИТЫ И ГРИЛИ

*паспорт и руководство
по эксплуатации*

СЕРИЯ 700
СЕРИЯ 900



www.smart-induction.ru

СДЕЛАНО В РОССИИ

1. Модельный ряд	4
2. Основные характеристики	5
3. Комплектация	6
4. Порядок сборки	8
Подставка открытая	8
Подставка полузакрытая	10
Подставка закрытая	12
5. Установка плиты	14
6. Гарантийные обязательства	15

Подставки предназначены для размещения на них индукционных плит и грилей 700 и 900 серии.

Подставки выполнены из нержавеющей стали и имеют разборную конструкцию, что облегчает их транспортировку и хранение. Ножки изготовлены из профильной нержавеющей трубы квадратного сечения 40x40мм. Ножки имеют регулируемые по высоте опоры, позволяющие компенсировать неровности пола.

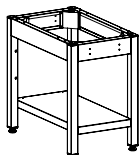
Производитель не исключает возможность внесения изменений в конструкцию, с целью улучшения потребительских свойств изделия. Право на внесение изменений производитель оставляет за собой. В случае неверного толкования клиентом правил эксплуатации - производитель имеет право толковать в свою пользу.

Производитель не исключает возможности распространения данной инструкции также на новые модели продукции, которые будут выведены на рынок после изготовления тиража этой инструкции по эксплуатации при условии, что новые модели продукции будут идентичны актуальным с точки зрения особенностей их эксплуатации.

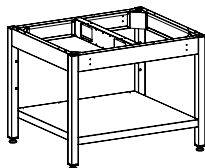


Подставки открытые.

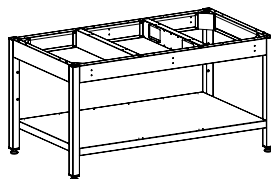
Корпус открыт с 4-х сторон.



Модели: **P72**
P92



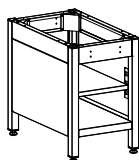
Модели: **P74**
P94



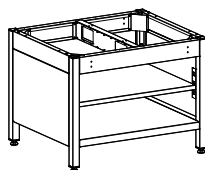
Модели: **P76**
P96

Подставки полузакрытые.

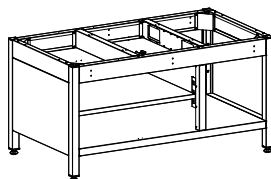
Корпус закрыт с 3-х сторон. Дополнительная полка с регулировкой по высоте.



Модели: **S72**
S92



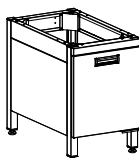
Модели: **S74**
S94



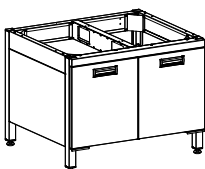
Модели: **S76**
S96

Подставки закрытые.

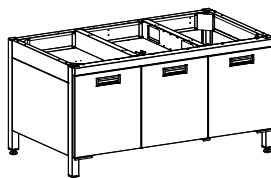
Корпус закрыт с 4-х сторон. Дополнительная полка с регулировкой по высоте. Распашные двери.



Модели: **D72**
D92



Модели: **D74**
D94



Модели: **D76**
D96

Маркировка подставок

ТИП		СЕРИЯ	КОЛ-ВО ЗОН ПЛИТЫ
P	открытая	7	700 серия
S	стенки с 3х сторон, полка	9	900 серия
D	стенки с 3х сторон, полка, двери		
			2 2 зоны
			4 4 зоны
			6 6 зон

Пример:

P74 - подставка открытая, под 4-х зонные плиты (грили) 700 серии.

Модель подставки пишется отдельно (**P74**), если она поставляется отдельно, либо через дефис после названия плиты (**C74-3В-P74**), если она поставляется в составе плиты.

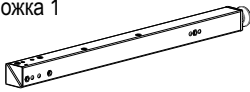
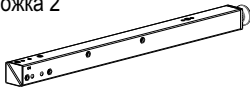

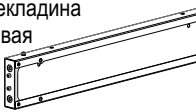
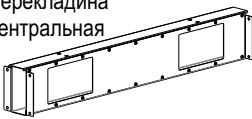
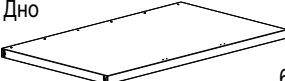
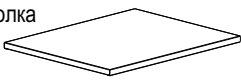
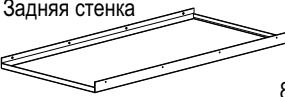
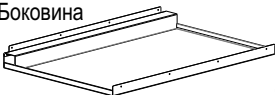
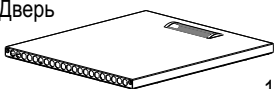



2. ОСНОВНЫЕ ХАРАКТЕРИСТИКИ

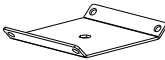
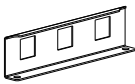
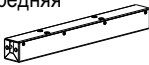

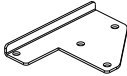
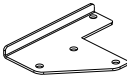
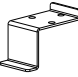
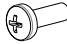
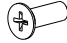
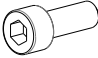
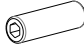






	Артикул	Модель	Тип	Габариты, мм	Макс. нагр. на полку, кг	Вес, кг	Объем упак., м ³	Габариты упаковки, мм
серия 700	211001	P72	открытая	400 x 663 x 620	45	10	0,02	690 x 340 x 90
	211002	P74	открытая	800 x 663 x 620	45	15	0,06	690 x 830 x 90
	211003	P76	открытая	1200 x 663 x 620	45	21	0,09	690 x 1325 x 90
	212001	S72	полузакрытая	400 x 663 x 620	45	17	0,05	690 x 420 x 155
	212002	S74	полузакрытая	800 x 663 x 620	45	25	0,09	690 x 740 x 170
	212003	S76	полузакрытая	1200 x 663 x 620	45	33	0,13	690 x 1230 x 145
	213001	D72	закрытая	400 x 663 x 620	45	20	0,06	690 x 420 x 185
	213002	D74	закрытая	800 x 663 x 620	45	31	0,12	690 x 740 x 230
	213003	D76	закрытая	1200 x 663 x 620	45	42	0,18	690 x 1230 x 205
серия 900	211004	P92	открытая	400 x 813 x 620	45	11	0,03	840 x 340 x 90
	211005	P94	открытая	800 x 813 x 620	45	17	0,07	840 x 830 x 90
	211006	P96	открытая	1200 x 813 x 620	45	24	0,1	840 x 1325 x 90
	212004	S92	полузакрытая	400 x 813 x 620	45	20	0,06	840 x 420 x 155
	212005	S94	полузакрытая	800 x 813 x 620	45	29	0,11	840 x 740 x 170
	212006	S96	полузакрытая	1200 x 813 x 620	45	38	0,15	840 x 1230 x 145
	213004	D92	закрытая	400 x 813 x 620	45	23	0,07	840 x 420 x 185
	213005	D94	закрытая	800 x 813 x 620	45	35	0,15	840 x 740 x 230
	213006	D96	закрытая	1200 x 813 x 620	45	47	0,22	840 x 1230 x 205

Максимально допустимая нагрузка на полку подставки указана из расчета статичной равномерно-распределенной по всей поверхности полки нагрузки.



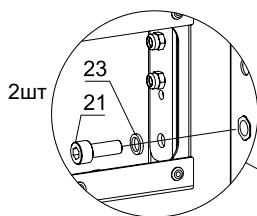
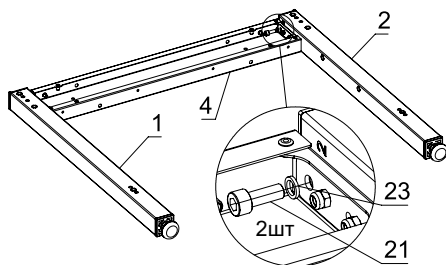
ДЕТАЛИ	P72 P92	P74 P94	P76 P96	S72 S92	S74 S94	S76 S96	D72 D92	D74 D94	D76 D96
Ножка 1  1	2	2	2	2	2	2	2	2	2
Ножка 2  2	2	2	2	2	2	2	2	2	2
Перекладина передняя  3	2	2	2	2	2	2	2	2	2
Перекладина боковая  4	2	2	2	2	2	2	2	2	2
Перекладина центральная  5	-	1	2	-	1	2	-	1	2
Дно  6	1	1	1	1	1	1	1	1	1
Полка  7	-	-	-	1	1	1	1	1	1
Задняя стенка  8	-	-	-	1	1	1	1	1	1
Боковина  9	-	-	-	2	2	2	2	2	2
Дверь  10	-	-	-	-	-	-	1	2	3
Планка лицевая  11	-	-	-	-	-	-	1	1	1



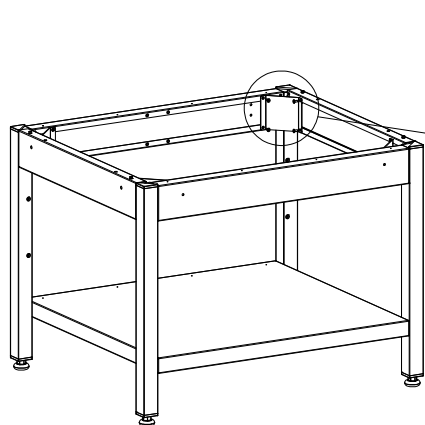
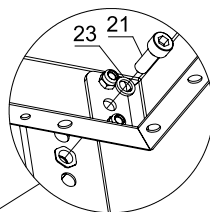
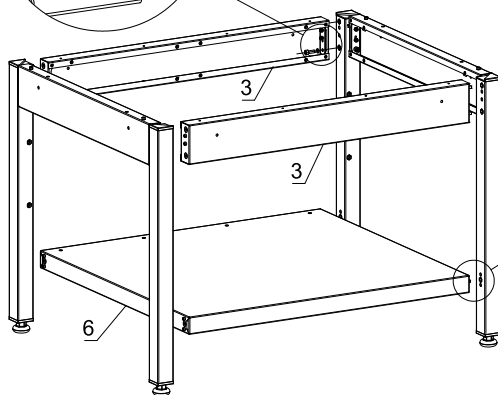
ДЕТАЛИ	P72 P92	P74 P94	P76 P96	S72 S92	S74 S94	S76 S96	D72 D92	D74 D94	D76 D96	
Косынка 	12	4	4	4	4	4	4	4	4	
Кронштейн 	13	-	-	-	4	4	4	4	4	
Стойка передняя 	14	-	-	-	-	1	-	-	1	
Крючок 	15	-	-	-	4	4	4	4	4	
Петля левая 	16	-	-	-	-	-	1	1	1	
Петля правая 	17	-	-	-	-	-	1	1	1	
Петля центральная 	18	-	-	-	-	-	-	-	1	
КРЕПЕЖ										
Винт М4 	19	-	8	16	20	32	48	22	34	51
Винт М4 потай 	20	16	16	16	16	16	16	18	20	22
Винт М6 	21	24	24	24	32	32	32	35	38	40
Шпилька М6 	22	-	-	-	-	-	2	4	6	
Гровер D6 	23	20	20	20	20	20	20	20	20	
Шайба D6 	24	-	-	-	-	-	2	4	6	
Гайка М4 	25	-	-	-	16	16	16	16	16	
Гайка М6 	26	-	-	-	-	-	3	6	8	
Магнит 	27	-	-	-	-	-	2	4	6	
Винт М3 	28	-	-	-	-	-	2	4	6	



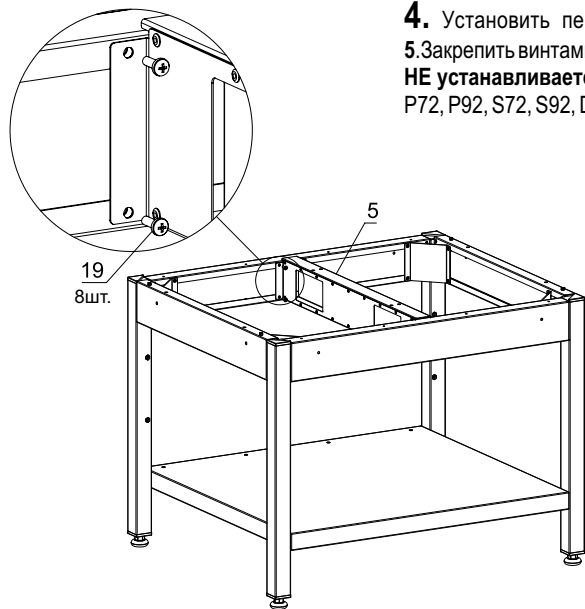
1. Присоединить перекладину боковую 4 к ножке 1 и ножке 2 с помощью 4-х винтов М6 21 через гроверы 23. Направляющие шипы должны совпасть с отверстиями на ножках. Соединить от руки, не затягивать. Для удобства, монтаж рекомендуется производить в горизонтальном положении как на схеме. Таким образом собрать 2 одинаковые рамки. Обратит внимание на расположение отверстий на ножках!



2. Скрепить между собой 2 полученные в п. 1 рамки с перекладинами передними 3 и дном 6 при помощи винтов М6 21 через гроверы 23. Направляющие шипы должны совпасть с отверстиями на ножках.



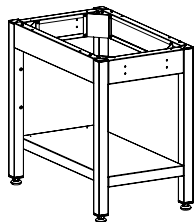
3. Поставить подставку на пол в рабочее положение. Затянуть все винтовые соединения. Установить с 4-х сторон косынки 12 при помощи винтов 20.



4. Установить перекладину центральную
5. Закрепить винтами **21**.

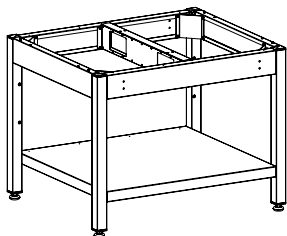
НЕ устанавливается на модели подставок:
 P72, P92, S72, S92, D72, D92.

центральная
 перекладина **5** - 0шт.



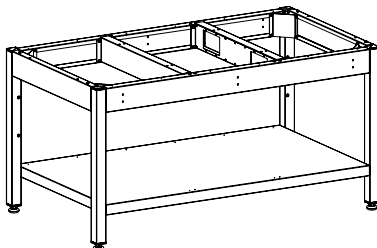
Модели:
P72
P92

центральная
 перекладина **5** - 1шт.



Модели:
P74
P94

центральная
 перекладина **5** - 2шт.



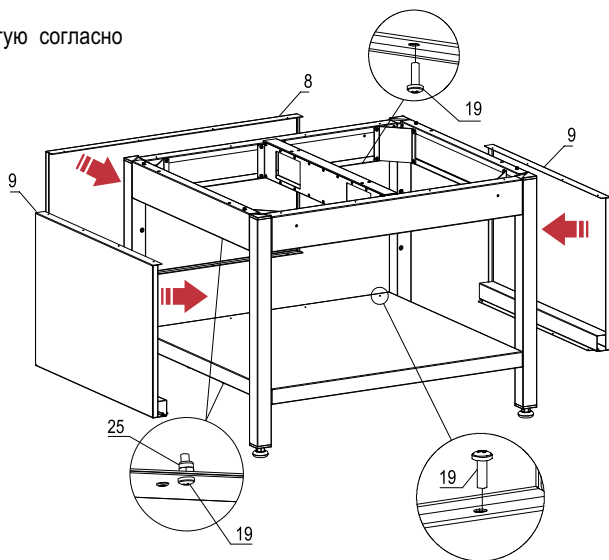
Модели:
P76
P96

Сборка открытой подставки окончена.



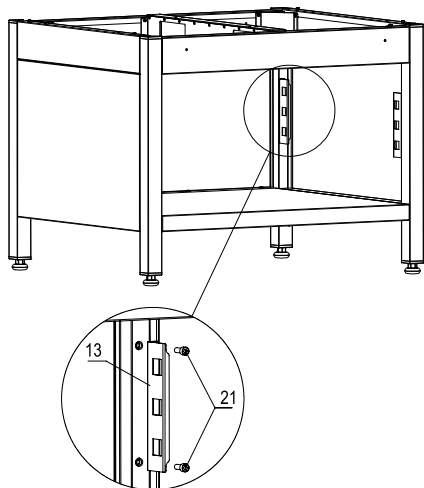
1. Собрать подставку открытую согласно инструкции на страницах 8,9.

2. Установить заднюю стенку **8** и закрепить винтами **M4 19**. Установить боковины **9**, закрепить с помощью винтов **M4 19** и гаек **25**.

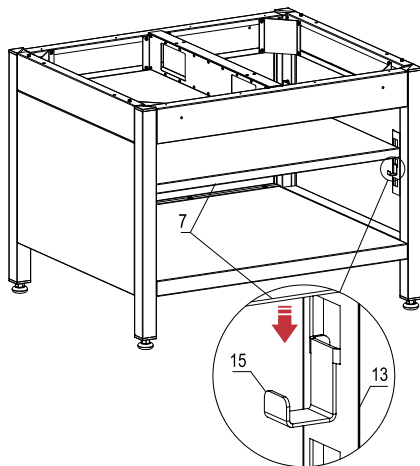


Для подставок **S72, S92, S74, S94**

3. Закрепить 4 кронштейна **13** к ножкам **1** и **2** винтами **M6 21**.



4. Установить в кронштейны **13** крючки **15** на одном уровне. Доступно 3 уровня. Положить полку **7** на крючки **15**.

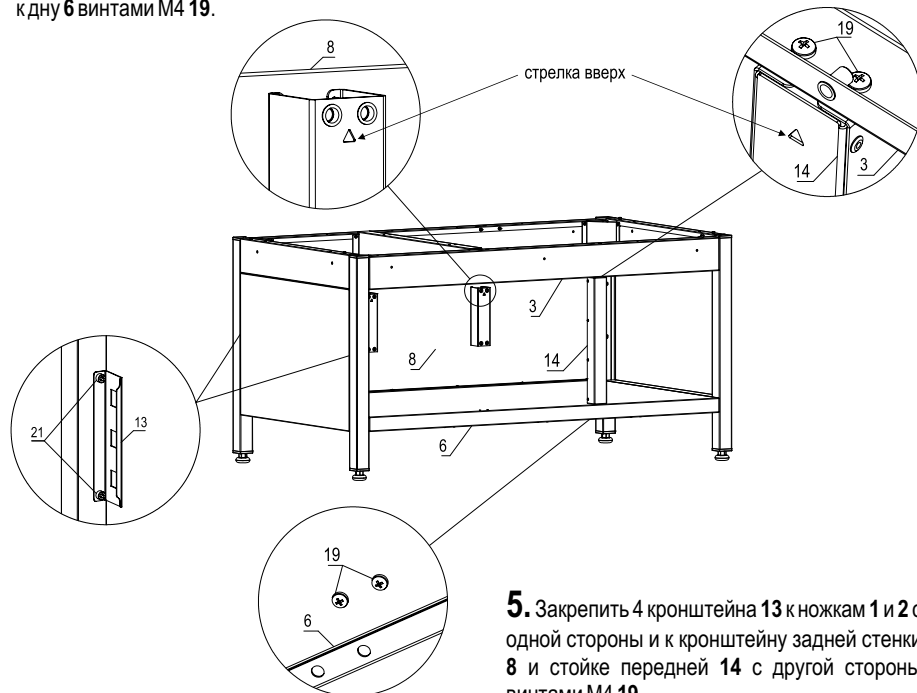




Для подставок S76, S96

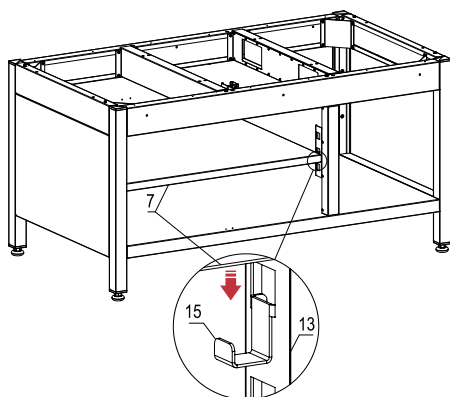
3. Расположить заднюю стенку с кронштейнами **8** согласно рисунку. Стрелки на кронштейнах указывают наверх. Закрепить заднюю стенку **8** к перекладине **3** и к дну **6** винтами M4 **19**.

4. Стойку переднюю **14** расположить так, чтобы стрелка указывала вверх. Закрепить стойку переднюю **14** к перекладине передней **3** и к дну **6** винтами M4 **19**.



5. Закрепить 4 кронштейна **13** к ножкам **1** и **2** с одной стороны и к кронштейну задней стенки **8** и стойке передней **14** с другой стороны винтами M4 **19**.

6. Установить в кронштейны **13** крючки **15** на одном уровне. Доступно 3 уровня. Положить полку **7** на крючки **15**.



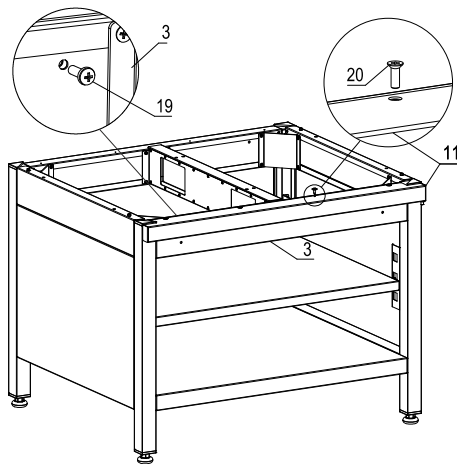
*Подставка имеет симметричную конструкцию, поэтому кронштейны **13** можно размещать как слева, так и справа. Таким образом можно выбрать с какой стороны будет полка, а с какой - большая ниша.*

Сборка полузакрытой подставки окончена.

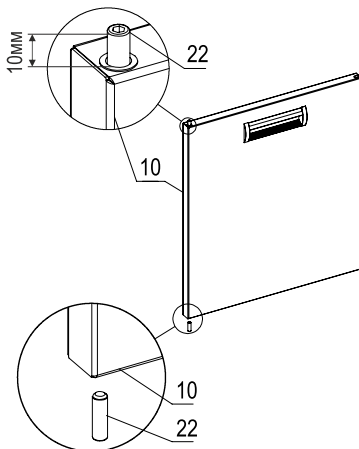


1. Собрать подставку полузакрытую согласно инструкции на страницах 10-11.

2. Закрепить планку лицевую **11** к перекладине передней **3** винтами М4 потай **20** сверху и винтами М4 **19** изнутри.

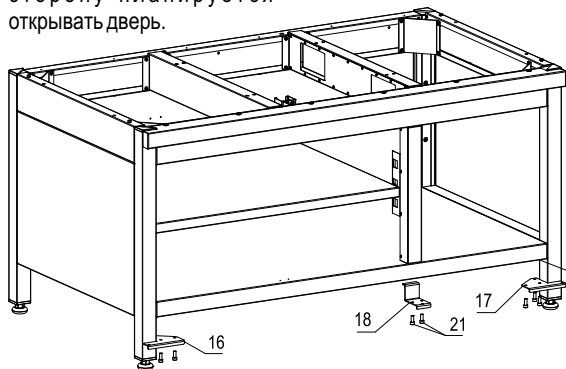


3. Установить шпильки М6 **22** в дверь **10** сверху и снизу согласно схеме. Шпильки можно установить в левую часть двери, либо в правую, в зависимости от того, в какую сторону будет открываться дверь. Подставка комплектуется 1, 2 или 3 дверьми, в зависимости от модели.



Для подставок D72, D92
(1 дверь)

4. Установить петлю левую **16**, либо петлю правую **17**, в зависимости от того, в какую сторону планируется открывать дверь.



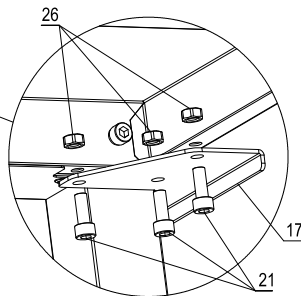
Для подставок D74, D94
(2 двери)

4. Установить петлю левую **16** и петлю правую **17**.

Для подставок D76, D96
(3 двери)

4. Установить петлю левую **16**, петлю правую **17** и петлю центральную **18**.

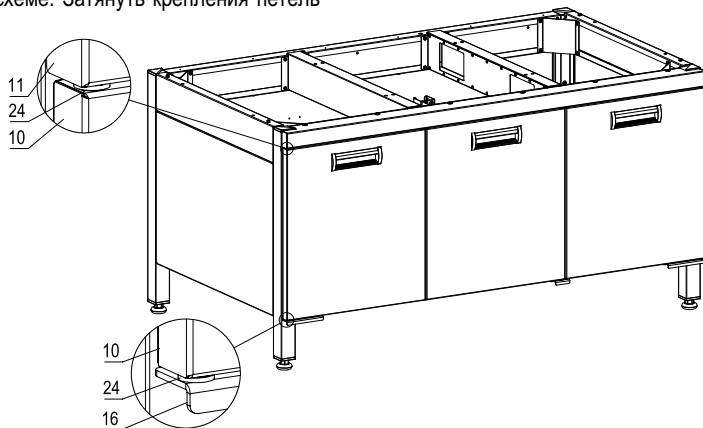
*Петлю центральную **18** установить слева, либо справа, в зависимости от того, с какой стороны полка, а с какой большая ниша.*



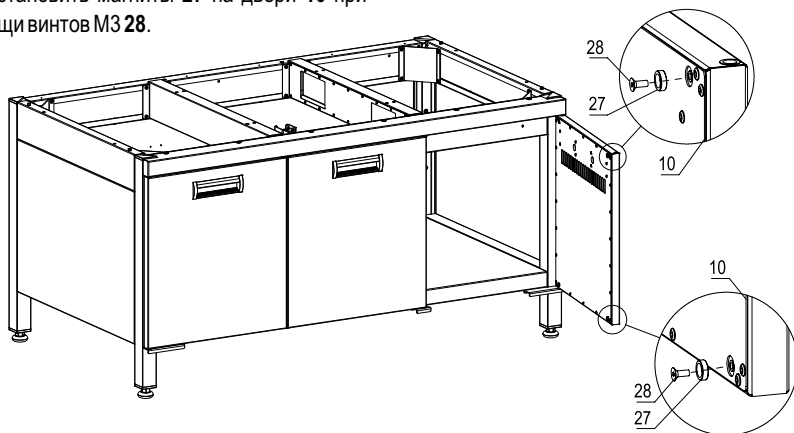
Петли закрепить при помощи винтов М6 **21** и гаек **26**. Соединение собрать от руки. Не затягивать.



- 5.** Установить двери **10** через шайбы **24** согласно схеме. Затянуть крепления петель **16, 17, 18**.



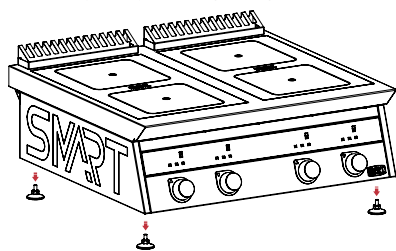
- 6.** Установить магниты **27** на двери **10** при помощи винтов М3 **28**.



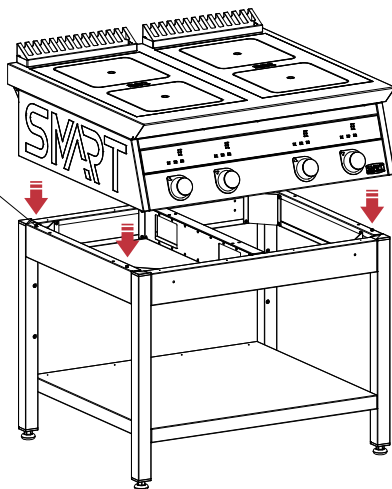
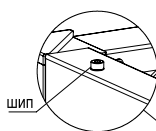
Сборка закрытой подставки окончена.



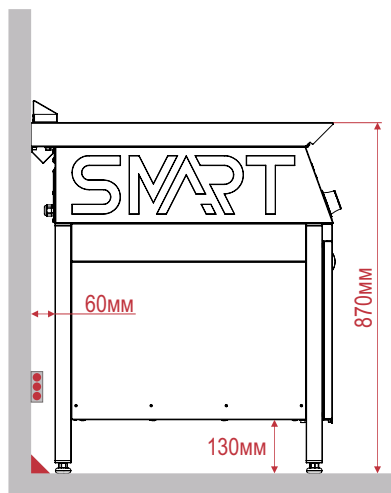
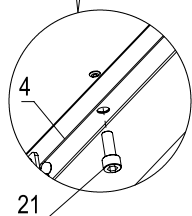
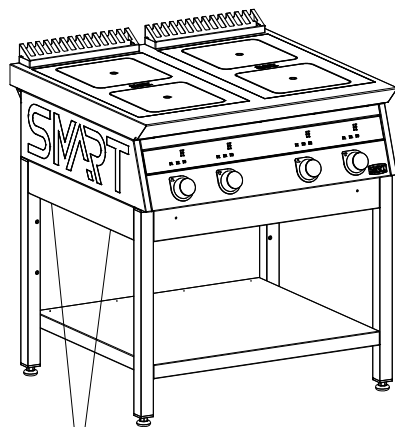
1. Выкрутить у плиты (гриля) ножки.



2. Установить плиту (гриль) на подставку. На боковых перекладинах 4 подставки есть специальные шипы для центровки плиты (гриля) на подставке. В днище плиты расположены специальные отверстия.



3. Прикрутить плиту (гриль) к боковым перекладинам 4 подставки с помощью 4-х винтов М6 21 снизу.



Подставки крепятся к плите (грилю) с отступом от стены 60мм под коммуникации и плинтус.



6. ГАРАНТИЙНЫЕ ОБЯЗАТЕЛЬСТВА

Изготовитель гарантирует соответствие изделия заявленным характеристикам, при соблюдении условий транспортирования, хранения, монтажа и эксплуатации.

Гарантийный срок эксплуатации 12 месяцев со дня продажи через торговую сеть.

В течении гарантийного срока изготовитель гарантирует устранение выявленных дефектов, влияющих на эксплуатационные качества изделия, и замену вышедших из строя составных частей, если выявленные проблемы появились не по вине потребителя.

Рекламации изготовителю предъявляются потребителем в порядке и сроки, предусмотренные действующим законодательством.

Отказ от гарантийных обязательств возможен в следующих случаях:

- при отсутствии гарантийного талона;
- по истечении срока гарантии;
- при механических повреждениях оборудования (как внешних, так и внутренних) вызванных нарушениями условий хранения, транспортирования, монтажа и эксплуатации;
- при повреждениях, вызванных стихийными бедствиями;
- при повреждениях, вызванных самостоятельными попытками отрегулировать или отремонтировать оборудование.

Обмен и возврат изделия надлежащего качества осуществляется в течении 15 дней со дня приобретения изделия только при соблюдении следующих требований:

- наличие руководства по эксплуатации на данное изделие;
- наличие платежного документа;
- наличие заводской упаковки;
- изделие должно иметь чистый внешний вид без механических повреждений;
- не производился несанкционированный ремонт.

Сведения о приемке:

МОДЕЛЬ

ДАТА ВЫПУСКА

ПРИНЯТО ОТК



Печать производителя

Изделие соответствует ТУ 31.09.11-002-88495794-2022 и признано годным к эксплуатации.

Продукция сертифицирована.

Россия, Московская область, г.Дзержинский

+7 (495) 162-61-31
info@smart-induction.ru