

ЕАС

**СТЕЛЛАЖ ДЛЯ ТАРЕЛОК И
СТАКАНОВ СКТС-Б**

серии «БЮДЖЕТ»

поколение 2



Руководство по эксплуатации

ATESY®

Стеллаж для тарелок и стаканов СКТС-Б серии «бюджет»

*Благодарим Вас за покупку нашего изделия.
Мы уверены, что Вы не зря потратили деньги.*

Техническое описание

Стеллажи для тарелок и стаканов СКТС-Б серии «бюджет» предназначены для размещения, хранения и сушки в естественных условиях стандартных суповых, десертных тарелок различных диаметров, а также стаканов.

Стеллажи (рисунок 1) выполнены из пищевой нержавеющей стали. Они состоят из полок 1, закрепленных на стойках 5, а также кассет для тарелок 2 и кассет для стаканов 3, уложенных на полках 1. Кассеты 2 и 3 представляют собой решётки из прутка. Под каждой полкой 1 установлен лоток 4 для сбора жидкости. В каждую стойку 5 вкручивается ножка опорная 6.

Разработанная на предприятии система крепления полок 1 к стойкам 5 через угольники крепежные 7 обеспечивает жёсткость конструкции стеллажей.

Регулируемые ножки опорные 6, позволяют устранять возможные неровности пола в пределах 20 мм.

Изделия разборные и поставляются в удобной упаковке, что облегчает их транспортировку и хранение.

Предприятие «Атеси» постоянно расширяет и совершенствует ассортимент выпускаемой продукции, поэтому реальный комплект, внешний вид и технические характеристики изделия могут отличаться от указанных в данном паспорте без ухудшения потребительских свойств.

Обозначение стеллажей для тарелок и стаканов

Стеллаж кухонный для тарелок	СКТ	-	С	-	1200	-	02	-	Н
Класс СКТ - Стеллаж кухонный для тарелок СКТС - Стеллаж кухонный для тарелок и стаканов									
Серия Б — «Бюджет» С — «Стандарт» П — «Престиж» Л — «Люкс»									
Длина, мм: 650, 900, 1200 — для серии «Бюджет» 600, 950, 1200, 1500 — для серии «Стандарт»									
Поколение									
Материал стоек Пусто — если материал стандартный: <ul style="list-style-type: none"> - профиль из оцинкованной стали толщ. 1,2 мм для серии «Стандарт»; - труба нержавеющая Ø40 мм для серии «Престиж»; - труба нержавеющая 40x40 мм для серии «Люкс». Н — нержавеющая сталь (AISI 430 толщ. 0,8 мм для серий «Бюджет», «Стандарт») К — крашеный (сталь углеродистая толщ. 1,2 мм, цвет серый для серии «Бюджет», «Стандарт»)									

1 Технические характеристики

1.1 Стеллажи СКТС-Б выпускаются со следующими техническими характеристиками, приведенными в таблице 1.

Таблица 1.

Модель	Длина, мм	Ширина, мм	Высота, мм	Кол-во тарелок, шт.
СКТС-Б-650-02	650	325	1635*	57
СКТС-Б-900-02	920	325	1635*	78
СКТС-Б-1200-02	1220	325	1635*	114

* - размер регулируемый (+20 мм).

2 Сборка и подготовка к работе

2.1 Схема сборки изделия представлена на рисунке 1.

2.2 Распаковать изделие.

2.3 Крайние полки 1 (верхнюю и нижнюю) установить на стойках 5, используя угольники крепежные 7 согласно рисунку 1 и закрепить комплектом крепежа 8. Промежуточные полки 1 фиксируются только комплектом крепежа 8.

2.4 Произвести сборку опорных ножек 6. На болт 13 (М6х50) надеть вкладыш 12, шайбу 11 и затянуть гайкой 10 (М6), наверх еще одну гайку 9 (М6), в дальнейшем именуемую контргайкой.

2.5 Закрутить опорные ножки 6 в стойки 5, отрегулировать горизонтальность установки изделия с помощью вкручивания-выкручивания опорных ножек.

2.6 Добившись горизонтальности установки изделия, зафиксировать положение ножек с помощью контргаек 9.

2.7 Установить кассеты для тарелок 2, кассеты для стаканов 3 и лотки 4 согласно рисунку 1.

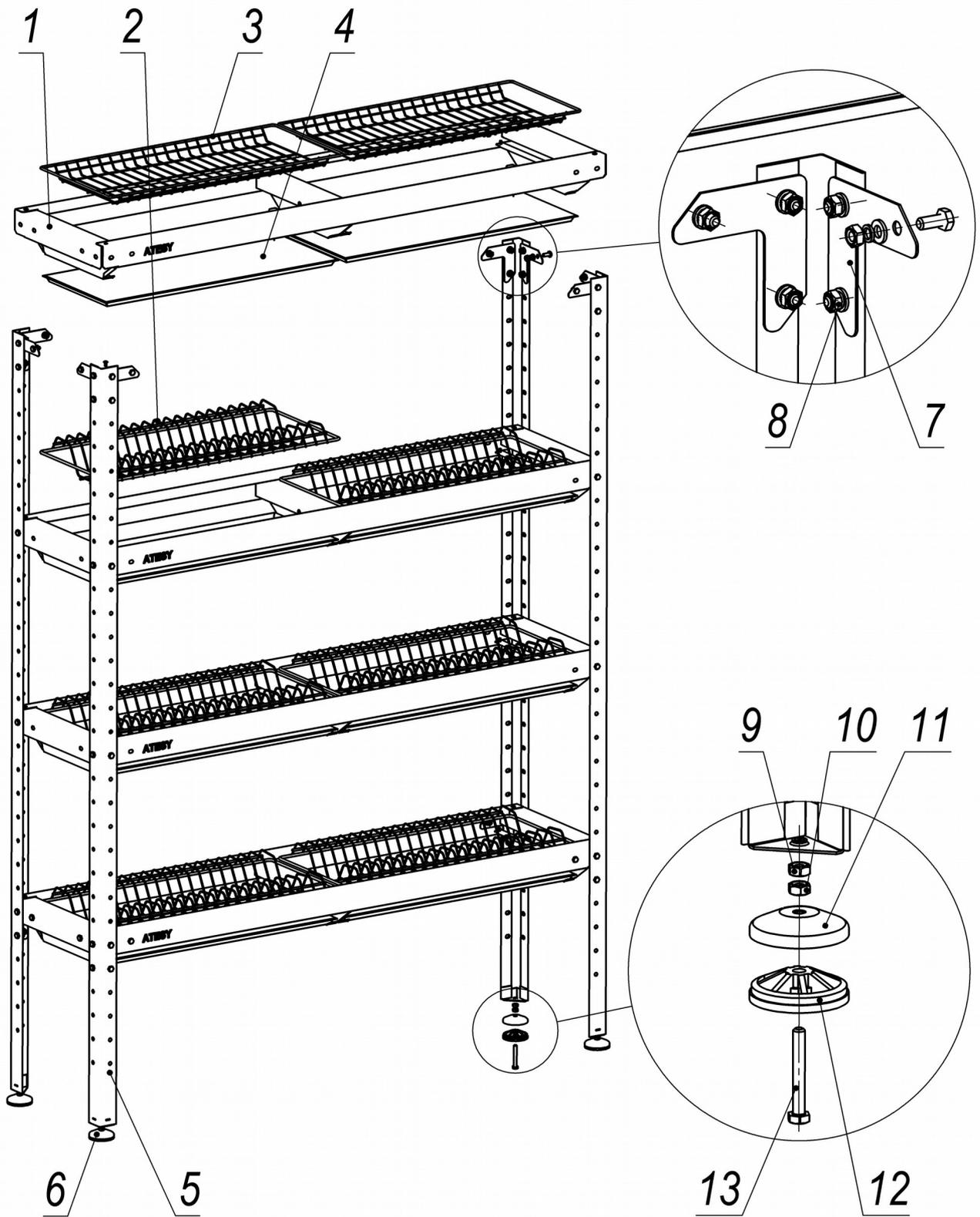


Рисунок 1

3 Требования по технике безопасности

3.1 **Внимание!** Запрещается загружать в кассету количество тарелок, превышающее указанное в таблице 1.

4 Техническое обслуживание

4.1 Производя чистку средством по уходу за нержавеющей сталью необходимо все движения осуществлять строго по направлению шлифовки, не допуская круговых движений.

4.2 Средства по уходу за нержавеющей сталью обладают полирующим эффектом и при локальном применении могут вызвать изменение фактуры в зоне применения. Не допустима интенсивная полировка отдельных участков. Такая обработка может нанести вред общему виду изделия.

4.3 Не использовать металлические тёрки и губки с абразивом для ухода за изделием.

4.4 Не использовать хлоросодержащие и концентрированные соледержащие средства по уходу.

4.5 Регулярно удалять загрязнения и известковые отложения.

4.6 Избегать непосредственного длительного контакта деталей из нержавеющей стали с ржавыми предметами и изделиями из ржавеющего металла.

4.7 Рекомендуется производить очистку нержавеющей поверхностей не реже 1-2 раз в неделю с применением средств для очистки и полировки нержавеющей стали.

4.8 По всем вопросам, связанным с обслуживанием и ремонтом изделий производства компании «АТЕСИ», обращайтесь в авторизованные сервисные центры, перечень которых находится на сайте компании в разделе СЕРВИС:

<http://atesy.ru/service/>

5 Гарантийные обязательства

5.1 Предприятие «АТЕСЫ» гарантирует нормальную работу изделия в течение 12 месяцев со дня продажи при условии соблюдения правил пользования, изложенных в настоящем руководстве.

5.2 Гарантийные обязательства не действуют в следующих случаях:

- при наличии в оборудовании механических повреждений;
- при использовании оборудования в целях, непредусмотренных руководствами по эксплуатации (паспортами) на оборудование;
- при повреждениях, возникших из-за несоблюдения правил монтажа, установки, настройки и эксплуатации оборудования;
- при повреждениях, вызванных умышленными или ошибочными действиями потребителя, либо небрежным обращением с оборудованием;

- при повреждениях, вызванных обстоятельствами непреодолимой силы (стихия, пожар, молния, и т. п.);
- при повреждениях, вызванных доработкой оборудования, внесением в него конструктивных изменений или проведением самостоятельного ремонта;
- при повреждениях оборудования вследствие неправильной транспортировки и хранения.

5.3 Обмен и возврат изделия надлежащего качества осуществляется в течение 15 дней со дня приобретения только при соблюдении следующих требований:

- наличие руководства по эксплуатации на данное изделие;
- наличие платежного документа;
- наличие заводской упаковки;
- изделие должно иметь чистый внешний вид без механических повреждений и укомплектовано в соответствии с комплектом поставки;
- не производился ремонт.

5.4 Гарантийный срок хранения — 6 месяцев со дня изготовления.

6 Комплект поставки

Наименование	Кол-во, шт.
Кассета для тарелок СКТС-Б-650-02	3
СКТС-Б-900-02	6
СКТС-Б-1200-02	6
Кассета для стаканов СКТС-Б-650-02	1
СКТС-Б-900-02	2
СКТС-Б-1200-02	2
Полка	4
Лоток СКТС-Б-650-02	4
СКТС-Б-900-02	8
СКТС-Б-1200-02	8
Стойка	4
Ножка опорная	4
Комплект крепежа М6 (болт, шайба плоская, шайба пружинная, гайка)	64
Угольники крепежные	16
Упаковка полки, кассеты, лотки и пр.	1
стойки	1
Руководство по эксплуатации	1

7 Сведения о приемке

Стеллаж для тарелок и стаканов СКТС-Б- -02-
длина *материал каркаса*

соответствует конструкторской документации и признан годным для эксплуатации.

Заводской номер _____

Дата выпуска _____ 201 г.

Принято ОТК.

М.П.

ATESY®
140000, Россия, Московская область,
г. Люберцы, ул. Красная, д. 1, строение ЛИТ. Б Б1
т/ф: (495) 995-95-99
info@atesy.info www.atesy.ru