



<http://www.Turbovac.nl>, e-mail: info@Turbovac.nl.

РУКОВОДСТВО ПОЛЬЗОВАТЕЛЯ

Вакуум-упаковочные машины



Ваша машина:		Ваш дилер:
Тип:		
Серийный номер		

©2014 HFE Vacuum Systems BV

Все права защищены.

Запрещается воспроизводить и/или опубликовывать путем распечатывания, ксерокопирования, создания микрофильмов или любого другого метода никакой части настоящего документа без предварительного письменного разрешения изготовителя. Это требование также применимо к соответствующим изображениям и и/или диаграммам и схемам.

Информация в настоящем документе базируется на общих данных по конструкции, свойствам материалов и методам работы, известным на момент издания, поэтому мы сохраняем за собой право на изменения без предварительного уведомления.

Настоящий документ применим к указанным моделям упаковочных машин Turbovac в поставляемой версии. Поэтому изготовитель несет ответственность за всякого рода повреждения и травмы, проистекающие из отклонения от спецификаций этих машин, поставленных заказчику.

Настоящий документ составлялся с максимальной тщательностью, но изготовитель не принимает на себя ответственности за ошибки или какие-либо последствия, проистекающие из них.

ВНИМАТЕЛЬНО ПРОЧИТАЙТЕ НАСТОЯЩИЙ ДОКУМЕНТ ДЛЯ ОЗНАКОМЛЕНИЯ С ПРАВИЛАМИ И НАДЛЕЖАЩИМ ИСПОЛЬЗОВАНИЕМ ВАКУУМ-УПАКОВОЧНЫХ МАШИН TURBOVAC.

1. Общие сведения

Использование руководства

Настоящее руководство предназначено в качестве справочного материала для пользователей и технического персонала, который занимается установкой, эксплуатацией и техническим обслуживанием машин, указанных на лицевой обложке данного документа, с учетом правил по безопасности.

Пиктограммы и символы на машине

На машине имеются следующие пиктограммы и символы:



Предупреждение

Предварительно обратитесь к документации относительно: подключения газа; подключения давления уплотнения.



Опасность поражения электрическим током

- Перед открытием установки: Предварительно выньте вилку питающего кабеля из настенной розетки!
- Только компетентному персоналу разрешается открывать установку.



Подключение дополнительного давления уплотнения



Подключение газа

Пиктограммы и символы на машине

В настоящем руководстве используются следующие пиктограммы и символы



Примечание

Предложения и советы о том, как облегчить выполнение специфических заданий и действий.



Предупреждение Технологические процессы, которые могут привести к повреждению машины, соседнего оборудования, окружающей среды или к травмам при несоблюдении мер безопасности при их выполнении.



Опасность

Опасность поражения электрическим током!



Берегите окружающую среду

Остаточные материалы и материалы, подлежащие переработке, могут представлять собой большую ценность. В отходах также могут содержаться вредные для окружающей среды вещества.

Изображения

По практическим соображениям в виду большого количества типов и моделей не представляется возможным привести изображения на каждую версию оборудования. Используемые изображения демонстрируют принципы работы машины, указанной на лицевой обложке настоящего документа.

Сервисная и техническая поддержка

Для получения информации по специфическим параметрам настройки, техническому обслуживанию и ремонту, которая находится за рамками рассмотрения настоящего руководства, свяжитесь с поставщиком машины. Он всегда будет готов помочь Вам. Убедитесь в наличии у Вас следующей информации:

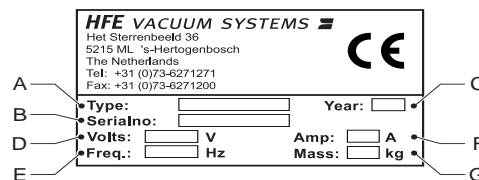
- тип машины
- серийный номер

Эти данные представлены на идентификационной табличке.

Идентификация машины

На идентификационной табличке представлена следующая информация:

A	Тип:
B	Серийный номер
C	Год изготовления
D	Количество фаз - напряжение (Вольт: В)
E	Частота (Герц: Гц)
F	Ток (Ампер: А)
G	Масса (килограмм: кг)



Идентификационная табличка

2. Инструкции по технике безопасности и предупреждения об опасности

Общие сведения

Изготовитель не принимает на себя никакой ответственности за ущерб или травмы по причине несоблюдения (не строгого соблюдения) инструкций по технике безопасности, представленных в настоящем руководстве, или небрежности во время установки, эксплуатации, технического обслуживания и ремонта машин, указанных на лицевой обложке настоящего документа и любого дополнительного оборудования.

Владелец машины во всех случаях несет ответственность за соблюдение местных правил и инструкций по технике безопасности.

Соблюдайте все инструкции и руководства по технике безопасности, указанные в настоящем руководстве.

Руководство пользователя

- Каждый пользователь должен быть информирован о содержании настоящего руководства и тщательно соблюдать содержащиеся в нем инструкции. Руководящий персонал должен заниматься обучением персонала на базе настоящего руководства и выполнять все указания в нем.
- Никогда не изменяйте указанный порядок выполнения действий.
- Всегда храните держите руководство поблизости от машины.

Пиктограммы и указания на машине

- Пиктограммы, предупреждения и инструкции, укрепленные на машине, являются частью реализованных мер по обеспечению безопасности.
- Они не должны повреждаться или удаляться, а всегда должны присутствовать в разборчивом виде на протяжении всего срока службы машины.
- Немедленно заменяйте или восстанавливайте неразборчивые или поврежденные пиктограммы, предупреждения и инструкции.

Назначение машины¹

Машина предназначена для вакуумной упаковки продовольственных продуктов в течение 8 часов в день, 5 дней в неделю. Любое другое или расширенное использование не соответствует назначению. Изготовитель не принимает на себя ответственности за ущерб и травмы, проистекающие вследствие этого. Используйте машину только в технически исправном состоянии, в соответствии с назначением, указанным выше.

Технические спецификации

Спецификации, которые приводятся в настоящем руководстве, не подлежат изменению.

Изменения оборудования

Запрещаются изменения (деталей) машины.

¹ “Использование в соответствии с назначением”, как установлено в EN 292-1, является использованием для той цели, для которой технический продукт является пригодным согласно заявлению изготовителя – включая его указания, представленные в коммерческой брошюре. В случае сомнений следует руководствоваться использованием, которое считается самым употребительным на основании конструкции, модели и функции изделия. Использование по назначению предполагает соблюдение инструкций, представленных в руководстве пользователя.

Меры по технике безопасности

- Машина оснащается в стандартном исполнении следующими устройствами обеспечения безопасности:
- Устройства защиты от короткого замыкания и защиты от перегрузки
- Защита крыльчатки насоса



Главный выключатель

Главный выключатель

С помощью главного выключателя машина может обесточиваться.

Выключатель крышки

Выключатель крышки предотвращает нагрев герметизирующей консоли (ей) вследствие неисправности или дефекта, когда крышка открыта.



Предупреждение

Система безопасности работает правильно, когда на машине достигается вакуум при почти закрытой крышке. Следует регулярно проверять правильное функционирование системы безопасности и, при необходимости, немедленно ремонтировать ее.

Устройства защиты от короткого замыкания и защиты от перегрузки

Машина оборудована устройствами обеспечения безопасности, которые предотвращают перегрев компонентов вследствие их перегрузки или короткого замыкания.

Примечания!

- В схемах защиты от перегрузки на трансформаторах системы герметизации предусмотрена функция самовозврата, что означает, что происходит автоматическая переустановка системы защиты, когда трансформатор достаточно остыл. Эксплуатируйте машину на более низкой скорости или уменьшите время герметизации, если система защиты от перегрузки регулярно срабатывает. Очевидно, что срабатывание системы защиты от перегрузки сокращает срок службы трансформатора.
- В системе защиты от короткого замыкания на герметизирующем трансформаторе не предусмотрена функция самовозврата, что означает, что трансформатор необходимо заменить после срабатывания этой системы защиты. По поводу этого проконсультируйтесь у своего дилера.

Защита крыльчатки насоса

Вакуумный насос оснащен защитными щитками, которые предотвращают касание вентилятора во время его работы.

Меры по обеспечению безопасности

- Все устройства обеспечения безопасности должны быть правильно установлены. Их можно снимать только для технического обслуживания и ремонта соответствующим образом обученным и уполномоченным на это специалистами сервисной службы.
- Никогда нельзя использовать машину в случае отсутствия или некомплектности устройств защиты, или если они деактивированы.
- Никогда нельзя включать машину в обход устройств защиты.

Эксплуатация

- Перед использованием осмотрите машину и проверьте на наличие повреждений.
- Выключите машину главным выключателем, если она не используется в течение длительного времени.
- Никогда не используйте острые предметы для нажатия клавиши управления.
- Не допускайте не уполномоченных лиц в рабочую зону.
- Убедитесь в наличии постоянно действующей адекватной вентиляции, особенно в замкнутых пространствах.
- Используйте одежду, пригодную для работы. Свободная одежда или ювелирные изделия могут застрять между крышкой и вакуумной камерой.
- Никогда не используйте машину во взрывоопасной среде.
- При повреждении кабеля замените его. Удостоверьтесь в том, что питающий кабель не может быть поврежден вследствие его зажима.

Гигиенические требования

- При упаковке продовольственных продуктов очистка машины имеет огромное значение. Машину следует чистить регулярно и тщательно, предпочтительно каждый день.
- Соблюдайте гигиенические требования при работе и, по возможности, не допускайте прямого контакта продуктов с машиной.
- Содержите средства управления в чистоте. На них не должно быть загрязнений и смазки.
- Запирайте крышку, если машина не используется в течение длительного периода времени. Это защитит вакуумную камеру от пыли и грязи.

Сервис, техническое обслуживание и ремонт

В настоящем руководстве четко различается сервис, техническое обслуживание и ремонт, которые могут выполняться пользователем, и эти же действия, которые выполняются только обученными и компетентными специалистами сервисной службы.

- Убедитесь в наличии адекватного освещения.
- Во время технического обслуживания и/или ремонта всегда выключайте машину главным выключателем и/или вынимайте вилку питающего кабеля из сетевой розетки.
- Соблюдайте заданные интервалы технического обслуживания. Просрочка в проведении технического обслуживания может привести к высокой стоимости ремонта и последующего сервиса, а право на гарантию может быть утрачено.
- Всегда используйте детали, материалы, смазочные материалы и методики обслуживания, одобренные изготовителем.
- Никогда не используйте изношенные инструменты и не оставляйте инструменты внутри машины.
- Не выполняйте сервисное, техническое обслуживание или ремонтные работы на машине, если указано, что они должны выполняться дилером или компетентным специалистом сервисной службы.
- Ремонт и техническое обслуживание всегда должны выполняться авторизованным дилером компании Turbovac.
- Защитные устройства, которые были сняты для проведения обслуживания, технических регламентных работ или ремонта, должны быть немедленно вновь установлены после завершения этих работ и проверены на правильность функционирования.

Вакуум-упаковочные машины и окружающая среда



Упаковка оборудования

Упаковка, предназначенная для защиты машины во время транспортировки, выполнена, главным образом, из картона и/или древесины, которые пригодны для переработки. Не утилизируйте упаковочные материалы как промышленные отходы, запросите в санитарной службе местного органа власти информацию о том, куда можно сдать эти материалы.



Машина

На момент утилизации машины в ней могут содержаться ценные вещества и материалы. Не утилизируйте машину как промышленные отходы, получите в местных органах власти информацию о возможностях безвредной для окружающей среды переработки или утилизации материалов.

- Большинство деталей машины изготовлено из нержавеющей стали, и они могут утилизироваться как обычный металлолом. В целях защиты здоровья и с учетом экологических требований при изготовлении машины не используется асбест.
- Печатные платы и монтируемые на них радиоэлементы относятся к электронным отходам. Старые печатные платы передаются в специализированные компании, занимающиеся безвредной для окружающей среды переработкой материалов.



Смазочное масло

Запросите в санитарной службе местного органа власти информацию о местах экологически безопасной переработки отработавшего масла.

3. Машина

С помощью вакуум-упаковочных машин Turbovac продукты могут упаковываться в вакуумную упаковку.

Продовольственные продукты или другие продукты, которые должны храниться в вакуумной упаковке, укладываются в вакуумный пакет. Далее он помещается в вакуумную камеру машины. Затем крышка закрывается, и вакуумный насос начинает отсасывать воздух из камеры. Когда заданный уровень вакуума будет достигнут, открытый конец пакета между герметизирующей консолью и упорным брусом смыкается, после этого пакет герметично запаивается. После этого вакуумная камера вентилируется, а крышка автоматически открывается. Теперь упакованный продукт можно вынуть из вакуумной камеры.

3.1. Эксплуатация машины

Машина оборудована системой управления, программное обеспечение которой не допускает ввод нелогичных параметров настройки.

В системе управления имеется девять программ, которые могут изменяться в зависимости от потребностей. Благодаря этому можно легко и просто упаковывать различные виды продуктов.



Примечание

В любой момент можно вызвать заводские параметры настройки, при этом все введенные вами программы будут удалены из памяти.

3.1.1. Аппараты с установкой степени вакуумирования в мбарах

Машина оборудована точной системой управления на базе датчиков. С помощью этого датчика измеряется давление в вакуумной камере во время создания вакуума и, когда необходимо, во время подачи газа и мягкого обжима (плавный набор атмосферного давления).

Машина выполняет каждую отдельную функцию автоматически, пока не будет достигнуто заданное давление. Благодаря этой функции достигается точность процесса вакуумирования, вне зависимости от объема воздуха в камере или окружающего давления, что гарантирует постоянное качество упаковки.

Примечания

- Давление вакуума указывается в мбар. Заводская настройка – от 5 мбар до 999 мбар.
- Изменяющееся давление окружающей среды не влияет на измерение (например, при использовании машины высоко в горах).

3.1.2. Управление по времени

Управление с помощью датчиков может быть отключено. В этом случае машина работает на базе контроля времени. Это означает, что функции вакуума, закачки газа и постепенной подачи воздуха работают до истечения заданного времени.

Примечания

- Для перехода из режима управления по датчикам в режим управления по времени.
- Управление функциями vac (вакуум)+, seal1 (герметизация1) и seal2 (герметизация2) всегда осуществляется по времени.

3.2. Дополнительные функции

Машины Turbovac могут оснащаться следующими опциями:

3.2.1. Меньший уровень вакуума

С помощью этой опции уровень вакуума может быть установлен на значение более 200 мбар. Уровень вакуума для машины без дополнительной функции меньшего уровня вакуума ограничен значением 200 мбар.

Для моделей S40 и S50 эта дополнительная функция является стандартной.

3.2.2. **Дополнительный вакуум (vac+)**

Эта опция обеспечивает дополнительную обработку вакуумом – отводится дополнительное время вакуумирования для удаления воздуха из продуктов. При активированной функции vac+ машина продолжает поддерживать вакуум в течение заданного времени vac+ после достижения заданного уровня вакуума. Этот дополнительная функция может быть активирована только в режиме управления на базе датчиков.

Примечание: Машины моделей S40 и S50 оснащаются этой функцией в стандартном исполнении.

3.2.3. **Подача газа**

Эта опция используется при упаковке продуктов, требующих осторожного обращения. Применение определенных газовых смесей может увеличить срок годности при хранении продукта.

Машина с опцией обработки газом также оснащается опцией пониженного уровня вакуума.

3.2.4. **Запайка**

С помощью следующих опций может обеспечиваться оптимальная герметизация вакуумного пакета для каждой ситуации.

Различные швы

Одиночный шов

Стандартная сварочная струна

Двойной шов Для дополнительной надежности при заваривании пакета на сварной планке устанавливаются две одинаковые по ширине сварочные струны.

Отрезной шов Чтобы облегчить удаление излишков пакета, рядом со сварочной струной устанавливается тонкая отрезная струна. Тонкая отрезная струна проплавляет пакет насквозь.

Запайка 1/2 Запаечная планка оснащена запаечной и отрезной струной, точно такой же, как и в предыдущем варианте. На этой модели время для запайки (время seal1) может устанавливаться независимо от времени отрезания (время seal2). Этот вариант используется в случае упаковки продуктов в пакеты из усадочной пленки.

3.2.5. **Дополнительное давление запайки**

Благодаря этой опции давление прижимной планки может быть увеличено с помощью сжатого воздуха (максимально 1 бар). Это дополнительное давление обеспечивает более плотное прилегание прижимной планки к упорному брусу во время процесса герметизации. Данную опцию следует устанавливать в том случае, если запаечная планка плохо плавит пленку, а более длительное время не дает значительного улучшения. Такая ситуация может иметь место, в частности, при использовании газа. **Чем более высокое давление газа задано, тем более полезным будет дополнительное давление прижима.** Для каждой машины за исключением M10 и M20 с установленным значением подачи газа более 500 мбар предпочтительным будет дополнительное давление уплотнения.

3.2.6. **Мягкий обжим**

Эта опция может использоваться при упаковке продуктов, требующих бережного обращения, или продуктов с твердыми выступами. В этом случае вакуумная камера медленно заполняется воздухом, чтобы обеспечить достаточное время, в течение которого пакет мог плавно сформировать облегающую оболочку вокруг продукта.

Машина с опцией плавного восстановления давления также оснащается опцией установки меньшего уровня вакуума.

3.2.7. **Многократный цикл**

Благодаря этой опции можно удалить еще больше воздуха при упаковке продуктов. Машина производит несколько последовательных циклов вакуумирования и подачи газа. Бескислородный газ вытесняет остаточный воздух из вакуумной камеры, в результате этого в упаковке остается меньше кислорода.

Машина с опцией многократного цикла также оснащается опцией работы с газом и опцией установки меньшего уровня вакуума.

4. Установка машины

4.1. Машины с прозрачной крышкой



Настольная модель



Настольная модель (сторона подключения)

Поз.	Описание	Поз.	Описание
A	Панель управления	I	Силиконовая прокладка
B	Трубы подачи газа	J	Прозрачная крышка
C	Замок крышки	K	Прижимная планка
D	Консоль герметизации	L	Этикетки
E	Прокладки	M.	Подключение газа
F	Вентиляционное отверстие	N	Подключение для дополнительного давления герметизации
G	Идентификационная табличка	O	Силовой кабель
H	Всасывающее отверстие	P	Колесо с тормозом

4.2. Машины с металлической крышкой



Модель с одной камерой (мобильная)



Модель с одной камерой (вид со стороны разъема)



Модель с двумя камерами (с разъемами)

Поз.	Описание	Поз.	Описание
A	Панель управления	I	Силиконовая прокладка
B	Трубы подачи газа	J	Металлическая крышка
C	Замок крышки (не для машин с двумя камерами)	K	Прижимная консоль
D	Консоль герметизации	L	Этикетки
E	Прокладки	M.	Подключение газа
F	Вентиляционное отверстие	N	Подключение для дополнительного давления герметизации
G	Идентификационная табличка	O	Силовой кабель
H	Всасывающее отверстие	P	Колесо с тормозом

4.3. Установка машины

1. Распакуйте машину.



ПРЕДУПРЕЖДЕНИЕ

- Транспортируйте машину только в вертикальном положении. Не наклоняйте машину.
- Будьте осторожны, не допускайте заземления при транспортировке машины.
- Используйте тормоз при работе с машиной.

2. Выровняйте машину на плоской устойчивой поверхности.



ПРЕДУПРЕЖДЕНИЕ

- Никогда не устанавливайте машину перед входом в помещение, выходом или около переходов, которые предназначены для аварийных служб.
- Убедитесь в наличии свободного пространства со всех сторон вокруг машины для обеспечения надлежащей вентиляции. Обеспечьте хорошую вентиляцию и не загромождайте доступ к вентиляционным отверстиям, чтобы насос не перегревался.

3. Вакуумный насос должен быть заполнен маслом.

- Проверьте уровень масла в машине.
- Заполните насос настольной модели машины маслом.



ПРЕДУПРЕЖДЕНИЕ

- **Никогда не запускайте машину, если в насосе нет масла.**

4. Подключите машину к электросети.



ПРЕДУПРЕЖДЕНИЕ

- Проверьте соответствие значений напряжения и частоты, указанных на идентификационной табличке на задней стенке машины, значениям напряжения и частоты тока в электросети.
- Убедитесь в достаточной силе тока, подаваемого на эту машину.
- Проверьте направление вращения вакуумного насоса на машине с 3-фазным питанием следующим образом:
 - Включите машину
 - Выключите машину главным выключателем сразу же после того, как начнет работать насос.
 - Проверьте направление вращения насоса при вращении вала по инерции.
Стрелка на двигателе указывает правильное направление вращения.
- Если направление вращения неправильное, поменяйте местами 2 провода в вилке питающего кабеля.
При наличии каких-либо сомнений свяжитесь со своим дилером.



Опасность

- Проверьте надежность заземления электрического подключения.
- Убедитесь в том, что соединительный кабель не зажат и не поврежден. В противном случае незамедлительно обратитесь к дилеру или компетентному технику для замены поврежденного соединительного кабеля.

5. Откройте замок крышки (модель с одной камерой) и откройте крышку



Примечание

Крышка открывается автоматически.

4.4. Подключение подачи газа

Подключите подачу газа через газовый штуцер в задней части машины.



Предупреждение

- Используйте подходящий шланг, который соответствует газовому штуцеру. Зафиксируйте шланг хомутиком.
- Зафиксируйте газовые баллоны таким образом, чтобы они не могли упасть.
- Давление на газовом штуцере не должно превышать 1 бар.
- Не используйте воспламеняющиеся, взрывчатые, ядовитые и/или коррозионные газы.
В случае сомнений проконсультируйтесь у своего дилера.
- Из-за риска взрыва не используйте газовые смеси, которые содержат более 21% кислорода.
- Убедитесь в наличии хорошей вентиляции в помещении: к оператору должен постоянно подводиться поток свежего воздуха.

4.5. Подача давления прижима

Подключите сжатый воздух к штуцеру подачи давления герметизации.

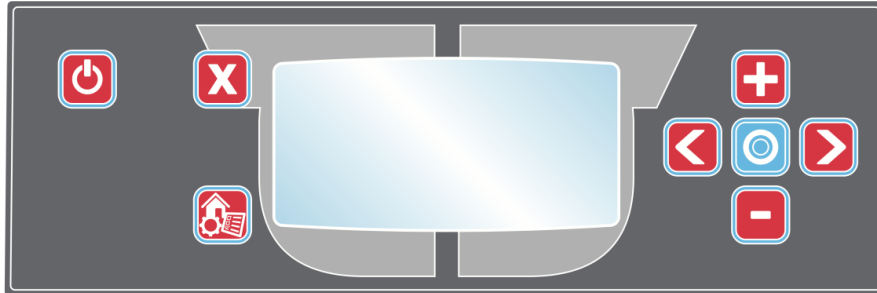


Предупреждение

- Используйте шланг, который хорошо подходит по размерам к газовому штуцеру.
Зафиксируйте шланг хомутиком.
- Используйте только очищенный, сухой сжатый воздух.
Если сжатый воздух не доступен, можно также использовать в качестве альтернативы газ.
Это ведет к увеличению потребления газа.
- Никогда не подключайте сжатый воздух к штуцеру подачи газа.
- Давление на штуцере подачи давления герметизации не должно превышать 1 бар.
Используйте подходящий шланг для подключения к штуцеру и зафиксируйте его хомутиком.
- Используйте только очищенный, сухой сжатый воздух. Если сжатый воздух не доступен, можно также использовать в качестве альтернативы газ. Это ведет к увеличению потребления газа.
- На машине также может быть оборудовано подключение для газа. Никогда не подключайте сжатый воздух к этому штуцеру.
- Давление на штуцере подачи давления герметизации не должно превышать 1 бар.

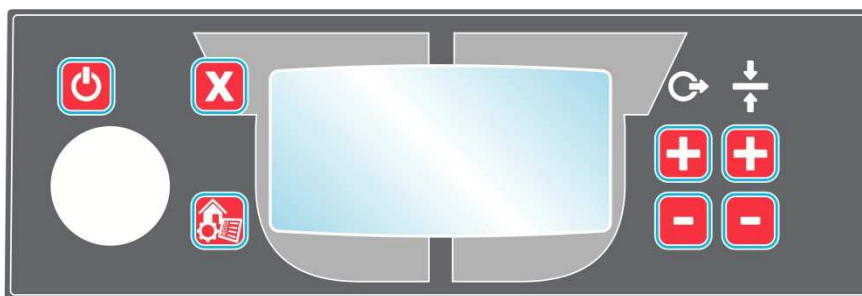
Панель управления

4.6. Версия на 10 программ / с датчиком



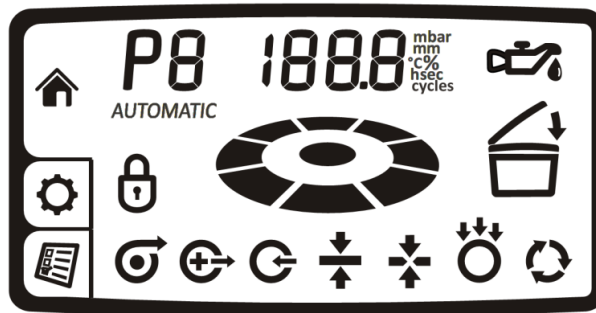
Кнопка	Функция
	<ul style="list-style-type: none"> ○ Кнопка активации режима ожидания. ○ Включает или выключает машину. ○ Выключение машины запускает программу удаления влаги. ○ Во время программы удаления влаги: цикл останавливается, камера вентилируется, и машина выключается.
	<ul style="list-style-type: none"> ○ Кнопка отмены / останова ○ Отмена / останов функции или меню. ○ Во время цикла: останавливает цикл и проветривает камеру. ○ Во время ввода настроек: вызывает исходное значение настройки.
	<ul style="list-style-type: none"> ○ Кнопка меню, только при незакрытой крышке. ○ Кратковременное нажатие: переключение между закладками Home (Главная) и Settings (Настройки) ○ Длительное нажатие: активирует меню Service (Сервис) ○ В режиме ввода настроек: сохранение параметров настройки и возврат к Главному меню (Home)
	<ul style="list-style-type: none"> ○ Функциональная кнопка Back (Назад) ○ Меню HOME (Главная): предыдущая пользовательская программа ○ Меню SETTINGS (Настройки): переключение к предыдущей функции ○ В режиме ввода настроек: сохранение параметров настройки и возврат к предыдущей функции
	<ul style="list-style-type: none"> ○ Функциональная кнопка Forward (Вперед) ○ Меню HOME (Главная): следующая пользовательская программа ○ Меню SETTINGS (Настройки): переключение к последующей функции ○ В режиме ввода настроек: сохранение параметров настройки и переход к последующей функции ○ Во время исполнения цикла: останавливает активную функцию и запускает следующую операцию. ○ Также см.: программирование при закрытой крышке.
	<ul style="list-style-type: none"> ○ Кнопки скачкообразного изменения ○ Увеличивают или уменьшают значение.
	<ul style="list-style-type: none"> ○ Кнопка Turbovac. (универсальная кнопка) ○ Меню Home (Главное): нажатие на эту кнопку не вызывает никакого действия, если выбрана программа PA ○ Меню Home (Главное): проверка значения (перейдите к закладке меню Settings (Настройки)). ○ Меню SETTINGS (Настройки): включает/выключает функции ○ Меню SERVICE (Сервис): включает/выключает функции ○ Во время исполнения цикла: останавливает активную функцию и запускает следующую операцию.

4.7. Вариант с одной программой / без датчика





Кнопка	Функция
	<ul style="list-style-type: none"> ○ Кнопка активации режима ожидания. ○ Включает или выключает машину. ○ Выключение машины запускает программу удаления влаги. ○ Во время программы удаления влаги: цикл останавливается, камера проветривается, и машина выключается.
	<ul style="list-style-type: none"> ○ Кнопка отмены / останова ○ Отмена / останов функции или меню. ○ Во время цикла: останавливает цикл и проветривает камеру. ○ Во время ввода настроек: вызывает исходное значение настройки.
	<ul style="list-style-type: none"> ○ Кнопка меню, только при незакрытой кнопке. ○ Кратковременное нажатие: переключение между закладками Home (Главная) и Settings (Настройки) ○ Длительное нажатие: активирует меню Service (Сервис) ○ В режиме ввода настроек: сохранение параметров настройки и возврат к Главному меню (Home)
	<ul style="list-style-type: none"> ○ Функциональная кнопка Back (Назад) ○ Меню HOME (Главная): предыдущая пользовательская программа ○ Меню SETTINGS (Настройки): переключение к предыдущей функции ○ В режиме ввода настроек: сохранение параметров настройки и возврат к предыдущей функции
	<ul style="list-style-type: none"> ○ Функциональная кнопка Forward (Вперед) ○ Меню HOME (Главная): следующая пользовательская программа ○ Меню SETTINGS (Настройки): переключение к последующей функции ○ В режиме ввода настроек: сохранение параметров настройки и переход к последующей функции ○ Во время исполнения цикла: останавливает активную функцию и запускает следующую операцию. ○ Также см.: программирование при закрытой крышке.
	<ul style="list-style-type: none"> ○ Вакуум ○ Кнопки скачкообразного изменения значения ○ Увеличивают или уменьшают значение.
	<ul style="list-style-type: none"> ○ Герметизация ○ Кнопки скачкообразного изменения значения ○ Увеличивают или уменьшают значение.

4.8. Символы на дисплее



Символ	Функция
	<ul style="list-style-type: none"> ○ Главное меню ○ Стандартное стартовое меню для пользователей
	<ul style="list-style-type: none"> ○ Сервисное меню
	<ul style="list-style-type: none"> ○ Меню ввода настроек для адаптивования пользовательских программ
P	<ul style="list-style-type: none"> ○ P в главном меню (HOME): Программа ○ P в меню SERVICE (Сервис): Параметр
8	<ul style="list-style-type: none"> ○ Указывает номер программы или параметра.
AUTOMATIC	<ul style="list-style-type: none"> ○ Программа, выбранная пользовательской программой A ○ Заводская настройка только с режимом создания вакуума и герметизации
1888.8	<ul style="list-style-type: none"> ○ Отображение всех чисел и значений
<small>mbar min °C% hsec cycles</small>	<ul style="list-style-type: none"> ○ Значение. ○ Активное значение, в зависимости от функции.
	<ul style="list-style-type: none"> ○ Создание вакуума ○ Значение в мбар, секундах или %
+	<ul style="list-style-type: none"> ○ Дополнительный вакуум (появляется в символе "vacuum"), ○ Значение: уменьшение секунд и значения до "0"
	<ul style="list-style-type: none"> ○ Заполнение упаковки газом ○ Значение в мбар, секундах или %
	<ul style="list-style-type: none"> ○ Герметизация. ○ Значение: секунда, статическое число
	<ul style="list-style-type: none"> ○ Seal-2 (Герметизация-2). ○ Значение: секунда, статическое число
	<ul style="list-style-type: none"> ○ Плавная подача воздуха ○ Значение в мбар, секундах или %
	<ul style="list-style-type: none"> ○ Многократный цикл. ○ Значение: уменьшение цикла и значения до "0"

	<ul style="list-style-type: none"> ○ Счетчик масла. ○ Значение: h (часы) и циклы
	<ul style="list-style-type: none"> ○ Символ удаления влаги. ○ Значение: уменьшение цикла и значения до "0"

5. Упаковка

При помощи этих машин можно упаковывать самые различные продукты. В целом их можно подразделить на следующие категории:

- Сухие продукты
- Влажные или жидкие продукты.



ПРЕДУПРЕЖДЕНИЕ

ДО НАЧАЛА РАБОТ ПО УПАКОВКЕ ПРОДУКТОВ ПРОВЕРЬТЕ ПРОЗРАЧНУЮ КРЫШКУ НА НАЛИЧИЕ ПОВРЕЖДЕНИЙ ИЛИ ТРЕЩИН. НЕМЕДЛЕННО ЗАМЕНИТЕ ПОВРЕЖДЕННУЮ КРЫШКУ.

5.1. Сухие продукты

1. Включите машину главным выключателем. При этом активируется система управления.
Теперь вы можете видеть, как осуществляется упаковка продукта:
На дисплее отображается номер программы.
 - При этом подсвечиваются символы функций, которые выполняет программа во время упаковки продуктов.
 - Светодиод "mbar LED" горит в режиме управления на основе датчиков, а светодиод "sec LED" горит в режиме управления на основе отсчета времени.



Примечания

- Во время запуска на дисплее загораются 3 точки.
- После запуска машины загружается программа последнего использования.
- Когда крышка закрыта, происходит вентилирование вакуумной камеры до открытия крышки.
Во время отвода воздуха горит символ отвода воздуха, а горизонтальные консоли мигают на дисплее.

2. Выберите нужный номер программы с помощью клавиш со стрелками вверх и вниз.



Примечание

С помощью клавиш со стрелками вверх и вниз можно также выбрать положение прогрева.
Символы загораются теперь один за другим.

3. Поместите продукт в вакуумный пакет.



Примечания

- Пакет не должен заполняться более, чем на три четверти.
- Запечатываемый конец пакета должен быть чистым.

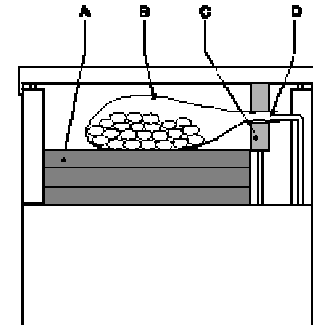
4. Выньте или поместите одну или более пластин-вкладышей, чтобы правильно настроить высоту продукта.

5. Поместите вакуумный пакет с вложенным в него продуктом в вакуумную камеру.



Примечания

- Поместите открытый конец пакета, без сгибов и складок, на герметизирующей консоли. Удостоверьтесь в том, что открытый конец пакета не выступает из вакуумной камеры.
- На машине, на которой используется газ, открытый конец пакета должен быть надежно надет на газовыпускные патрубки.
- Соблюдайте гигиену: избегайте непосредственного контакта между машиной и продуктами.



Упаковка

6. Закройте крышку.

Вас-символ загорается. Насос начинает создавать вакуум в камере.



Примечание

На типах M10, M20, M40, M50, M70, M80 и L60: если вакуумный насос не работает, возможно, крышка не закрыта. Насос автоматически запускается при закрытии крышки.



Предупреждение

- **Всегда закрывайте крышку двумя руками.**
- **Машина начинает создавать вакуум, когда крышка почти закрыта. В противном случае обратитесь к своему дилеру или квалифицированному специалисту сервисной службы для проведения ремонта. Остановите работу.**

Машина завершает выбранную программу, во время которой поочередно загораются соответствующие символы, а текущая величина, отображается на дисплее.

На конечном этапе камера вентилируется, после чего крышка автоматически открывается.



Примечания

- При нажатии клавиши будет выполняться , следующий шаг в цикле.
- При нажатии кнопки цикл упаковки останавливается, а камера вентилируется. Подвод воздуха останавливается только тогда, когда крышка открывается.



Предупреждение

- **Всегда закрывайте крышку двумя руками.**
- **Переключите подачу газа, если газ продолжает выходить после открытия крышки. Проконсультируйтесь с дилером.**

7. Выньте упакованный продукт из машины.

Можно приступить к упаковке следующего продукта.

5.2. Влажные и жидкие продукты

Упаковка влажных и жидких продуктов, таких как соусы выполняется таким же образом, как и упаковка сухих продуктов.

Однако уровень вакуума должен ограничиваться, чтобы вода в продукте не закипела.

Точка кипения достигается быстрее при низком давлении (Таблица 1).

Необходимо всячески избегать закипания продукта по следующим причинам:

- **Продукт высыхает, если машина не прекращает создавать вакуум.**
- **Срок годности при хранении продуктов не увеличивается: жидкость вытеснила кислород в камере.**
- **Внутренняя часть насоса может заржаветь: насос перекачивает влажный воздух.**
- **Камера загрязняется: вода в продукте может разбрызгиваться.**



Примечания

- Нужные значения могут быть легко запрограммированы с помощью опции "Program with closed cover" (Программирование с закрытой крышкой).
- При упаковке влажных и жидких продуктов масло в насосе нужно заменять чаще, и необходимо чаще прогревать насос.
- Когда на дисплее отображается сообщение "to U" во время упаковывания продуктов, это означает, что давление не изменилось в течение 3 секунд. Это обычно свидетельствует о том, что из продукта испаряется много жидкости. Если немного увеличить уровень вакуума, это сообщение не будет больше снова появляться.
- Включив опцию vac-plus, можно, при необходимости, продлить состояние вакуума.

Таблица 1: Точка кипения воды при различных значениях давления

Вакууметрическое давление [мбар]	1000	800	600	400	200	100	50	20	10	5	2
Процент вакуума [%]	0	20	40	60	80	90	95	98	99	-	-
Температура кипения [°C]	100	94	86	76	60	45	33	18	7	-2	-13

6. Техническое обслуживание

Регулярное техническое обслуживание предотвращает сбои и увеличивает срок службы машины. Оно также позволяет обеспечить оптимальный уровень гигиены.



Внимание

Соблюдайте указанные интервалы технического обслуживания. Просрочка в проведении технического обслуживания может привести к высокой стоимости ремонта и последующего сервиса, а право на гарантию может быть утрачено.



Примечания

- Убедитесь в наличии адекватного освещения.
- Убедитесь в том, что вакуумная камера вентилируется (крышка открыта).
- Не выполняйте сервисное, техническое обслуживание или ремонтные работы на машине, если указано, что они должны выполняться дилером или компетентным специалистом сервисной службы.
- Ремонт и техническое обслуживание всегда должны выполняться авторизованным дилером компании Turbovac.



Предупреждение

На время технического обслуживания и/или ремонта всегда выключайте машину главным выключателем и/или вынимайте вилку питающего кабеля из сетевой розетки. Зафиксируйте главный выключатель замком.

6.1. Очистка

Регулярно и тщательно очищайте машину, предпочтительно каждый день.



Внимание

- Не очищайте машину устройствами, создающими высокое давление. Струи воды могут проникнуть и повредить электронную аппаратуру. Для очистки машины используйте влажные тканевые салфетки.
- Если резиновые покрытия прилипают к вакуумной камере, обработайте их тальком. Никогда не чистите прозрачную крышку синтетическим чистящим средством. Это может повредить крышку.
- Используйте небольшие количества воды.
- Не проливайте воду во всасывающее отверстие вакуумной камеры.
- Не проливайте воду в выходное отверстие вакуумного насоса.

6.2. Резиновое уплотнение крышки

На резиновом уплотнении крышки не должно быть никаких признаков повреждений, поскольку в противном случае вакуумная камера не будет закрываться должным образом, оно будет пропускать воздух, что отрицательно скажется на качестве упаковки.

Ежемесячно проверяйте резиновое уплотнение на наличие повреждений, и при необходимости замените его.

6.2.1. Машины с прозрачной крышкой

Замена резинового уплотнения выполняется следующим образом:

1. Снимите размер со старого резинового уплотнения
2. Выньте старое резиновое уплотнение из паза
3. Очистите паз.
4. Вставьте равномерно новое резиновое уплотнение в паз. Плотно сомкните концы резинового уплотнения друг к другу.
Если резиновые концы не будут сильно сомкнуты, в этом месте будет происходить утечка воздуха, вследствие чего в камере сложно будет создать нужный уровень вакуума.

6.2.2. Машины с крышкой из нержавеющей стали

Замена резинового уплотнения выполняется следующим образом:

1. Вытяните старое резиновое уплотнение из выступа крышки.
2. Очистите крышку, к которой крепилось резиновое уплотнение.
3. Равномерно установите новое резиновое уплотнение на выступе крышки.

6.3. Силовой кабель

Регулярно проверяйте силовой кабель на наличие повреждений.

Немедленно обратитесь к дилеру или квалифицированному технику для замены поврежденного силового кабеля.



ПРЕДУПРЕЖДЕНИЕ

ПЕРЕД ПРОВЕРКОЙ СИЛОВОГО КАБЕЛЯ ВЫНЬТЕ ВИЛКУ ИЗ НАСТЕННОЙ РОЗЕТКИ.

6.4. Вакуумный насос

Для защиты вакуумного насоса очень важную роль играет хорошее техническое обслуживание. Для этого выполните следующие действия:

1. Перед началом работы проверьте и при необходимости очистите вентиляционные отверстия на машине в целях обеспечения надлежащего охлаждения насоса.
2. Заменяйте у дилера масляный фильтр один раз в 1,5 года, или заменяйте его тогда, когда вокруг насоса образуется масляный туман.
3. Регулярно прогревайте насос:
 - Ежедневно при упаковке влажных продуктов;
 - Еженедельно при упаковке сухих продуктов;



Примечание

Предпочтительно прогревать насос после упаковывания продуктов.

4. Проверяйте уровень масла каждый день. Доливайте масло, когда его уровень слишком низкий (§ 0 0).
5. Доливайте масло каждые шесть месяцев, или после появления соответствующего сообщения на дисплее, см. раздел “Замена масла”. Сообщение о замене масла появляется на дисплее во время запуска машины. Выполнить сброс этого сообщения после замены масла можно нажатием и удержанием клавиши стоп в течение 5 секунд.

6.4.1. Прогрев насоса (серия STE)

1. Включите машину с помощью главного выключателя.
2. Выберите функцию прогрева кнопкой со стрелкой вверх и вниз:
На дисплее отображаются программы от 1 до 9.
Далее индикация на дисплее исчезает, а символы начинают светиться по очереди как бегущая строка. Теперь машина находится в состоянии прогрева.
3. На дисплее будет отображаться оставшееся время в минутах.
4. После того, как время прогрева истечет, машина автоматически остановится.
Процесс упаковки может продолжаться. Для этого нужно снова выбрать нужную программу.

6.4.2. Прогрев насоса (серия SB)

1. Запустите машину и убедитесь в том, что она находится в режиме ожидания.
2. Одновременно нажмите на клавиши STOP (СТОП) и PROG (ПРОГРАММА) в течение 2 или 3 секунд.
3. На дисплее отображается 'вращающийся' ноль.
4. Закройте крышку.
5. Машина начинает работать, и на дисплее отображается количество циклов для отработки. После последнего цикла машина полностью откачивает воздух, крышка открывается, и машина переходит к последней выбранной программе.



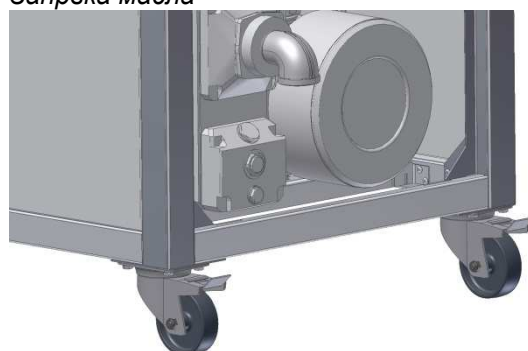
Примечание

При нажатии на кнопку стоп разогрев останавливается.

Заправка масла



Заправка масла



A	Пробка маслозаливочного отверстия
B	Указатель уровня масла
C	Пробка маслосливного отверстия



Предупреждение

Убедитесь в том, что вакуумная камера провентилирована (крышка открыта), и что машина была выключена перед заменой масла.

Замена или заливка масла должна выполняться следующим образом:

1. (Только для моделей с двумя камерами): Снимите боковую панель с машины.
2. Снимите пробку маслосливного отверстия.
3. Залейте масло в насос до отметки максимального уровня.
Используйте масло в соответствии с DIN 51506, VC: 'Технические спецификации'.
В случае сомнений проконсультируйтесь у своего дилера.
4. Закройте маслосливное отверстие пробкой.
5. Проверьте уровень масла после нескольких циклов упаковывания продуктов и при необходимости долейте масло.
6. (Только для моделей с двумя камерами): Установите боковую панель на машину.

6.4.3. Замена масла

Замена масла выполняется следующим образом:

1. Прогрейте насос.
2. Провентилируйте вакуумную камеру (крышка открыта).
3. Выключите машину и выньте вилку питающего кабеля из розетки.



Предупреждение

**Рабочая температура насоса составляет 70°C или выше.
При работе с насосом используйте перчатки, или дайте насосу
остыть в достаточной степени, если он слишком горячий.**

4. Слейте масло, сняв маслосливную пробку.



Примечание

Сливайте масло в емкость для его последующей переработки согласно соответствующим местным инструкциям.

5. Установите на место маслосливную пробку, когда масло перестанет вытекать.
6. Дайте насосу поработать не более 2 секунд.
7. Теперь снова слейте масло.
8. Снимите пробку маслосливного отверстия.
9. Залейте в насос нужное масло.
10. Установите на место маслосливную пробку.
11. Сбросьте сообщение "Oil" (масло) на дисплее.
Нажмите и удерживайте нажатой клавишу стоп в течение 5 секунд.. Машина вновь запустится.



Примечания

- При упаковке влажных продуктов начальные значения индикатора замены масла необходимо уменьшить вдвое. Для стандартных параметров настройки.
- Если масло сильно загрязнено и/или содержит много влаги, необходимо уменьшить начальные значения индикатора замены масла.

6.5. Масляные демпферы и пружины

Машины с прозрачными крышками поставляются с газовыми пружинами для открытия крышки после вентилирования вакуумной камеры.

Машины с металлическими крышками поставляются с масляными демпферами и пружинами для открытия крышки после вентилирования вакуумной камеры.

- Обращайтесь к дилеру для проверки газовых пружин или пружин и масляных демпферов каждые 5 лет. При необходимости они должны заменяться.

- Заменяйте газовые пружины, если крышка не открывается должным образом.
- Настройте натяжение пружин или замените их и/или замените масляные амортизаторы, если крышка не открывается должным образом.

6.6. Герметизирующие консоли и упорные бруски

Для надежной герметизации упаковки герметизирующие консоли и упорные бруски должны быть в хорошем состоянии.

- Очищайте герметизирующие консоли и упорные бруски каждый день сухой тканевой салфеткой.
- Ежедневно проверяйте состояние тефлоновой ленты и сварочных струн. Замените ленту, если она повреждена. Замените сварочную струну, если на ней имеются изломы.
- Каждый день проверяйте состояние покрытия из силиконовой резины на упорном бруске. Замените резиновое покрытие, если на нем имеются прожоги.

В зависимости от типа машины имеются три варианта герметизирующей консоли:

- Машины с одной герметизирующей консолью
- Машины с герметизирующей консолью из нержавеющей сталию.
- Машины с герметизирующей консолью из алюминия.

6.6.1. Замена сварочной струны и тефлоновой ленты (одна герметизирующая консоль)

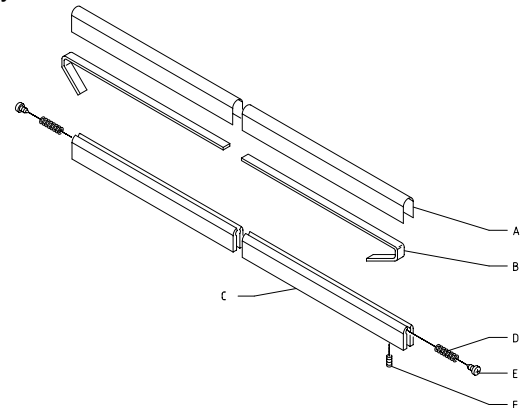
Снятие старых струн:

1. Снимите рукой герметизирующую консоль с контактных штифтов.
2. Снимите тефлоновое покрытие (A), которое укреплено на консоли.
3. Выверните винты (F) на обоих концах герметизирующей консоли. В результате этого сварочные струны (B) будут ослаблены.
4. Тщательно очистите герметизирующую консоль.



Примечания

- Проверьте состояние пружин натяжения (D) на концах герметизирующей консоли. Замените их в случае необходимости.
- Использование герметизирующей консоли без пружины (D) может привести к поломке сварочной струны.



Замена струны

6.6.2. Замена сварочной струны (сварочных струн) и тефлоновой ленты (алюминиевая герметизирующая консоль))

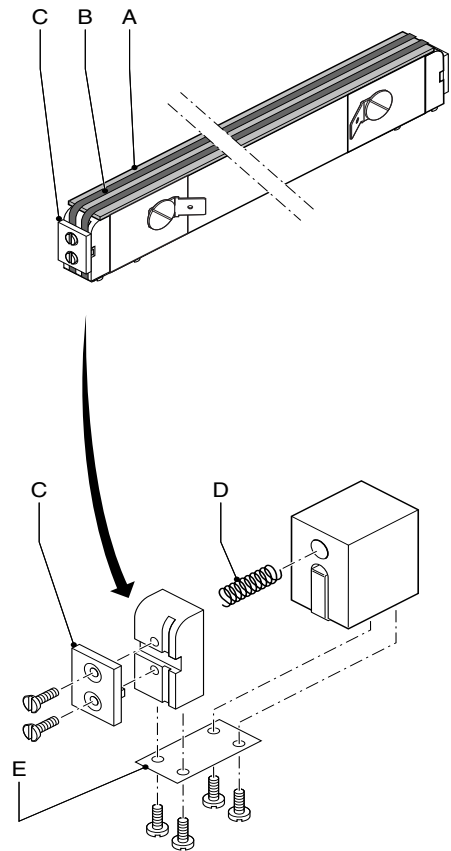
Снятие старых струн:

1. Вытяните струны из контактов герметизирующей консоли.
 2. Ослабьте зажимной винт и выньте герметизирующую консоль из U-образного профиля.
 3. Снимите тефлоновое покрытие, укрепленное на герметизирующей консоли.
 4. Снимите установочные пластины (C) с обоих концов герметизирующей консоли, отвинтив винты.
- В результате этого сварочные струны (B) и/или сварочные и отрезные струны будут ослаблены.
5. Тщательно очистите герметизирующую консоль.



Примечания

- Проверьте полоски из жесткого стекловолокна (A) на наличие повреждений после снятия струн. Замените их, если они повреждены.
- Проверьте состояние натяжных пружин (D) на концах герметизирующей консоли. Замените их в случае необходимости.
- Использование герметизирующей консоли без пружины (D) может привести к поломке сварочных струн.
- Проверьте установочную пластину (E) на наличие повреждений. При необходимости замените.

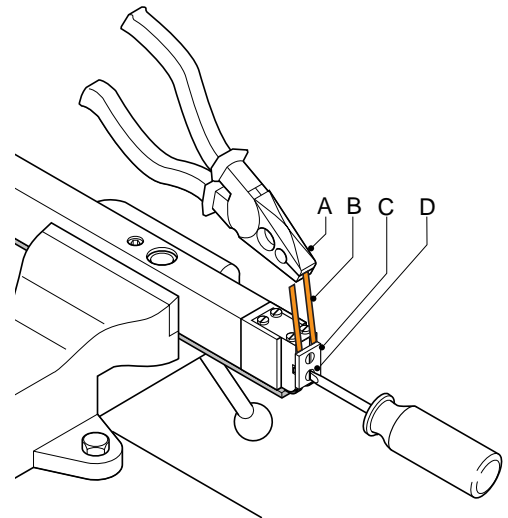


Замена струн (машины с металлической крышкой)

6.6.3. Установка новых струн на герметизирующей консоли:

Установка новых сварочных струн:

1. В случае необходимости установите полоски из твердого стекловолокна на герметизирующей консоли.
2. Установите новые струны (B) позади одной из установочных пластин (C), при этом концы струн должны быть на одном уровне с нижней стороной установочной пластины. Теперь затяните винты (D).
3. Установите струны на герметизирующей консоли на другой стороне и свободно установите вторую установочную пластину.
4. Теперь прочно зажмите герметизирующую панель вверх дном в верстачных тисках.
5. Натяните струны как можно сильнее с помощью плоскогубцев (A) и зафиксируйте установочную пластину, затянув винты (D).



Установка струн



Примечание

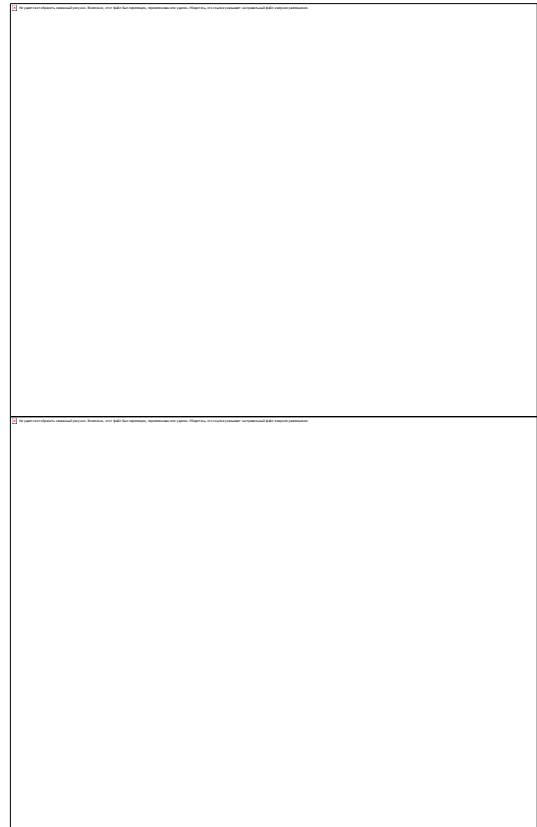
Немного ослабьте винты так, чтобы струны оставались плотно натянутыми вокруг герметизирующей консоли. Теперь струны можно подтянуть по очереди, используя плоскогубцы.

6. Прочно затяните все винты.
7. Обрежьте концы струн с нижней стороны установочной пластины.

6.6.4. Замена сварочных струн на герметизирующей консоли Т-образной формы:

Снятие старых струн:

1. Снимите рукой герметизирующую консоль с контактных штифтов.
2. Снимите тефлоновое покрытие, укрепленное на герметизирующей консоли.
3. Отвинтите винты (D) на обоих концах герметизирующей консоли. В результате этого сварочные струны (B) и/или сварочные и отрезные струны будут ослаблены.
4. Тщательно очистите герметизирующую консоль.
5. В случае необходимости установите полоски (A) из твердого стекловолокна на герметизирующей консоли.
6. Установите новые струны (B) на одном конце герметизирующей консоли, установите пластины (C) и затяните винты (D).
7. Установите струны на другой стороне герметизирующей консоли и свободно установите вторую установочную пластину.
8. Теперь прочно зажмите герметизирующую панель вверх дном в верстачных тисках.
9. Натяните струны как можно сильнее с помощью “Инструмента для натяжения струн” (E), и закрепите пластину (C), затянув винты (D)



Замена сварочных струн



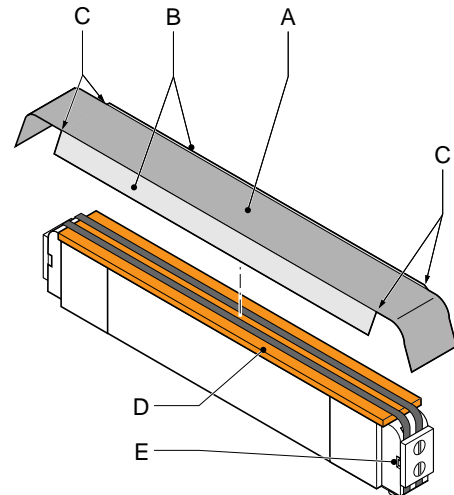
Примечания

- Проверьте полоски из стекловолокна (A) на наличие повреждений после снятия струн. Замените их, если они повреждены. Проверьте состояние натяжных пружин на концах герметизирующей консоли. Замените их в случае необходимости.
- Использование герметизирующей консоли без пружины может привести к поломке сварочных струн..

6.6.5. Установка тефлонового покрытия на герметизирующей консоли

Установка нового тефлонового покрытия на герметизирующей консоли осуществляется следующим образом:

1. Установите новое тефлоновое покрытие (А) на герметизирующей консоли.
2. Обрежьте углы (С) тефлоновой накладки.
3. Снимите защитный слой с тефлоновой накладки.
4. Приклейте новую накладку на герметизирующую консоль (В).
Для этой цели на тефлоновой накладке с обеих сторон имеется клейкая полоса.



Установка нового тефлонового покрытия



Примечание

Тефлоновая накладка не должна приклеиваться к блокам натяжения (Е).

5. Установите герметизирующую консоль на штифты в вакуумной камере (только машины с прозрачной крышкой)
6. Продвиньте герметизирующую консоль в держатель и надежно затяните зажимные винты.
7. Вновь подключите электропроводку к герметизирующей консоли (только машины с металлической крышкой).

6.6.6. Замена уплотнения из силиконовой резины на упорном брус

Резиновое уплотнение крепится к упорному брусу.

Замена резинового уплотнения производится следующим образом:

1. Стяните резиновое уплотнение с упорного бруса.
2. Очистите паз.
3. Равномерно вставьте новое резиновое уплотнение в паз. Удостоверьтесь в том, что оно не выступает на концах упорного бруса.

6.7. Вакуумные шланги и трубы

Проверьте состояние вакуумных шлангов и труб на наличие изломов, разрывов и пористости. В случае необходимости замените их.

7. Неисправности и индикация

Если на машине выводится индикация о неисправности, используйте таблицу ниже с вариантами устранения неисправности.



Предупреждение

- Убедитесь в наличии адекватного освещения.
- Удостоверьтесь в том, что вакуумная камера вентилируется (крышка открыта).
- Не выполняйте никаких сервисных работ, технического обслуживания или ремонтных работ на машине, если эти работы должны выполняться дилером.
- Всегда обращайтесь к авторизованному дилеру Turbovac для выполнения ремонта и технического обслуживания.



Предупреждение

- Всегда выключайте машину главным выключателем и/или вынимайте вилку питающего кабеля из розетки перед выполнением технического обслуживания и ремонта.
- Зафиксируйте главный выключатель замком.

Таблица 8-1: Неисправности

Неисправности	Причина	Устранение
Машина не работает.	Вилка вынута из розетки.	Вставьте вилку в розетку.
	Сработала защита в электрошкафе (утечка на землю).	Проверьте электрический шкаф.
	В электрическом шкафе неисправен предохранитель.	Проверьте электрический шкаф.
	Неисправен плавкий предохранитель в машине.	Проконсультируйтесь со своим дилером.
	Защита электродвигателя машины выключена.	Проконсультируйтесь со своим дилером.
	Масло является слишком густым или загрязненным.	Замените масло, см. под "Замена масла".
	Насос работает на двух фазах.	Проверьте источник питания. Проконсультируйтесь со своим дилером, если источник питания исправен.
Недостаточный уровень вакуума в упаковке.	Установленный уровень вакуума слишком высокий.	Уменьшите уровень вакуума.
	Была использована упаковка низкого качества.	Выберите упаковку лучшего качества.
	Продукт повреждает пакет.	Возьмите новый пакет и установите более высокое значение для плавной подачи воздуха..
	На машине включается сильная подача газа.	Выключите функцию обработки газом.
	Недостаточное пространство между герметизирующей консолью и упорным брусом.	Проверьте положение герметизирующей консоли.
В герметичном шве имеется утечка.	Герметичный шов чрезмерно расплавлен.	Увеличьте время герметизации и/или уменьшите значение обработки газом.
	Прожиг герметичного шва.	Уменьшите время герметизации.
	Открытый конец вакуумного пакета загрязнен.	Очистите пакет или возьмите новый чистый пакет и удостоверьтесь в том, что его открытый конец не загрязнен.
	Герметизирующая консоль загрязнена.	Очистите герметизирующую консоль.
	Повреждена тефлоновая накладка герметизирующей консоли.	Замените тефлоновую накладку
	Повреждено уплотнение из силиконовой резины на упорном бруске.	Замените уплотнение из силиконовой резины.
В пакете недостаточно газа.	Пакет слишком мал.	Возьмите больший по размерам пакет.
	Задан слишком низкий уровень газа.	Увеличьте уровень газа.
	Пакет не установлен на газовыпускные патрубки.	Наденьте пакет должным образом на газовыпускные патрубки.
Машина не герметизирует пакет.	Пакет неправильно уложен на герметизирующей консоли.	Правильно уложите вакуумный пакет на герметизирующей консоли.
	Поломка герметизирующей струны.	Замените сварочную струну.
	Трансформаторы герметизации выключены в результате	Работайте с машиной в более медленном темпе или сократите время

	срабатывания защиты от термической перегрузки.	герметизации. Подождите, пока система защиты не включит машину (это может занять полчаса). По возможности обратитесь к дилеру для установки дополнительного оборудования для герметизации упаковки, когда работа в более медленном темпе или с более коротким временем герметизации невозможна.
	Трансформаторы герметизации выключены системой защиты от короткого замыкания.	В системе герметизации имеется короткое замыкание. Обратитесь к дилеру для устранения короткого замыкания и замените трансформатор.

Таблица 8-1: Сообщения (только серия STE)

<i>Сообщение</i>	<i>Причина</i>	<i>Устранение причины</i>
При запуске на дисплее появляется сообщение "Oil" (масло).	Счётчики старения масла достигли заданного максимума.	Замените масло и затем "сбросьте" показания масляных счетчиков.

8. Технические данные

8.1. Рекомендуемые запасные части

Номер артикула	Описание
Уплотнитель	
9705.00040	Силиконовый Т-образный профиль. (Длина 5 м)
9705.00045	Сварочная струна 3,5 x 0,3 (выпуклая, длина 5 м)
9705.00050	Сварочная струна Ø1,1 (Трепп, длина 5 м)
9705.00055	Тефлоновая лента. (Длина 5 м)
11.09.0.0040	Сварочная струна 5 x 0,2 (плоская)
11.09.0.0040	Сварочная струна 8 x 0,2 (плоская)
Насос	
03.01.1.0020	Выходной масляный фильтр для расхода 021 м ³ /ч
03.01.0.0160	Выходной масляный фильтр для расхода 016 м ³ /ч
03.01.1.0080	Выходной масляный фильтр для расхода 040 м ³ /ч
03.01.1.0030	Фильтр выхлопной трубы масла для расхода 063 и 100 м ³ /ч
03.01.1.0040	Выходной масляный фильтр для расхода 160 и 100 м ³ /ч
03.01.1.0170	Масляный фильтр 040, 063 и 100 м ³ /ч
03.01.1.0060	Выходной масляный фильтр для расхода 160 и 300 м ³ /ч
03.01.1.0220	Масло ISO VG32 (1 литр)
03.01.1.0120	Масло ISO VG100 (1 литр)
0301.00000	Масло ISO VG100 (1 литр) PRIVATE
Прочее	
9705.00030	Уплотнение 5,5 мм для прозрачной крышки. (Длина 5 м)
9705.00035	Уплотнение 8 мм для прозрачной крышки. (Длина 5 м)
	Уплотнение Ø9 для прозрачной крышки. (Длина 5 м)
	Уплотнение Ø12 для крышки из нержавеющей стали. (Длина 5 м)

8.2. Подключения

Электрические	
Напряжение, Ток, Частота	См. идентификационную табличку (Рис. 1-1)
Максимальный допуск по напряжению	- 10% до + 10 %

Газ (опция)	
Максимальное допустимое давление	1 бар
Состав	Не допустимы взрывчатые вещества (такие, как кислород), коррозионно активные, едкие вещества, и/или загрязненные газы
Подключение	Вертикальный шланг 8 мм

Внешнее (дополнительное) давление герметизации	
Максимальное допустимое давление	1 бар
Состав	Чистый, осушенный сжатый воздух
Подключение	Вертикальный шланг, 8 мм

8.3. Общие данные

Рекомендуемые типы масла (DIN 51506; VC)	При температуре окружающей среды
VM 032	<0 ° C
VM 068	5 - 12 ° C
VM 100	12 - 30° C
VS 100 или VE 101	30 - 40° C

Условия окружающей среды	
Температура окружающей среды	+ 5 до + 30 ° C
Температура транспортировки	- 25 до + 55 ° C
Позиционирование	внутри помещения, на ровном месте, на расстоянии от стен и т.д.



- Данные по напряжению не были включены в настоящий обзор, поскольку они зависят от электроснабжения в стране предполагаемого использования машины.
Данные по напряжению машины приводятся на идентификационной табличке (Рис.1-1).
- Полезное пространство в вакуумной камере зависит от количества герметизирующих консолей и их расположения. Каждая герметизирующая консоль уменьшает полезное пространство примерно на 50 мм.
- Размеры и вес соответствует значениям машин для стандартных моделей.

Декларация CE

**CE-VERKLARING VAN OVEREENSTEMMING
ЗАЯВЛЕНИЕ О СООТВЕТСТВИИ CE
CE-KONFORMITÄTSEKTLÄRUNG
DECLARATION DE CONFORMITÉ CE
DICHIARAZIONE DI CONFORMITA'CE**

Wij,
Мы, компания HFE vacuum systems bv.
Het Sterrenbeeld 36, 's-Hertogenbosch
Nous, The Netherlands
Noi,

verklaren geheel onder eigen verantwoordelijkheid dat de produkten,
заявляем под нашу единоличную ответственность, что продукты,
erklären in alleiniger Verantwortung, daß die Produkte,
déclarons sous notre responsabilité, que les produits,
Dichiariamo sotto la nostra responsabilità che las macchinas

вакуум-упаковочные машины Turbovac,

waarop deze verklaring betrekking heeft, in overeenstemming is met de volgende Europese Richtlijnen:
к которым имеет отношение настоящая декларация, соответствуют требованиям следующих евро-
пейских Директив:

auf die sich diese Erklärung bezieht, folgende Europäischer Richtlinie entspricht:
auquel se réfère cette déclaration, est conforme aux Directives Européennes:
alla quale si riferisce questa dichiarazione, è conforme alle Direttive Europee:

- **директива по машинам: 2006/42/EG**
- **директива по электромагнитной совместимости (EMC): 2004/108/EG**

Conformiteit is aangetoond door overeenstemming met de volgende normen:

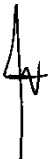
Свидетельством соответствия является абсолютное соблюдение следующих стандартов:

Die Übereinstimmung wird nachgewiesen durch die vollständige Einhaltung folgender Normen:

La conformité est démontrée par la conformité intégrale avec les normes suivantes:

La conformità è dimostrata dalla conformità alle sequenti norme:

NEN-EN-ISO 12100-1
NEN-EN-ISO 12100-2
NEN-EN-ISO 14121-1
NEN-EN-ISO 13857
NEN-EN 60204-1



Е.Н. Гудсмит (Goudsmid)
Управляющий директор

Нидерланды, 's-Hertogenbosch, январь 2014г.