



Gruppo
Cimbali

Professional Espresso &
Cappuccino Machines



- Философия
- Кофемашины Dieci
- Кофемолки-дозаторы

Низкая Цена – Высокое Качество

- Функциональный дизайн
- Универсальность и гибкость настроек
- Простота в использовании
- Простое и экономичное обслуживание

В оборудовании Casadio применяются простые но эффективные технологии, направленные на повышение качества кофемашин и качества напитка.





Кофемашины Dieci

Модельный ряд

Полуавтоматические



Кофемашины Dieci выпускаются в версиях с 1, 2 и 3 группами пролива кофе, полуавтоматические, автоматические и автоматические “кофе-с-собой” (для стаканов высотой до 145 мм)

Автоматические



Кофемашины Dieci оснащены новой термосифонной системой без инжекторов с жиклерами определенного диаметра в зависимости от предпочтений рынка.

Корпуса кофемашин Dieci выполнены из стали и алюминия, что обеспечивает продолжительный срок эксплуатации.

Особенности



- Панель из полированной нержавеющей стали
- Кран кипятка покрыт специальным пластиком, предотвращающим ожоги
- Боковые панели из полированной нержавеющей стали
- Паровой кран из нержавеющей стали
- База и решетка поддона из полированной нержавеющей стали

Защита группы из полированной нержавеющей стали

Особенности



Широкая и элегантная
панель из полированной
нержавеющей стали

Особенности



Боковые вставки выполнены из алюминия, окрашенного с применением порошкового напыления

Возможные цвета:

- Песочно-коричневый
- Черный
- Красный
- Белый

По запросу возможно выполнение боковых вставок в других цветах

Съемные боковые панели из полированной нержавеющей стали

Особенности



- Элегантное ограждение для посуды из нержавеющей стали

Панели управления



Semi - automatic



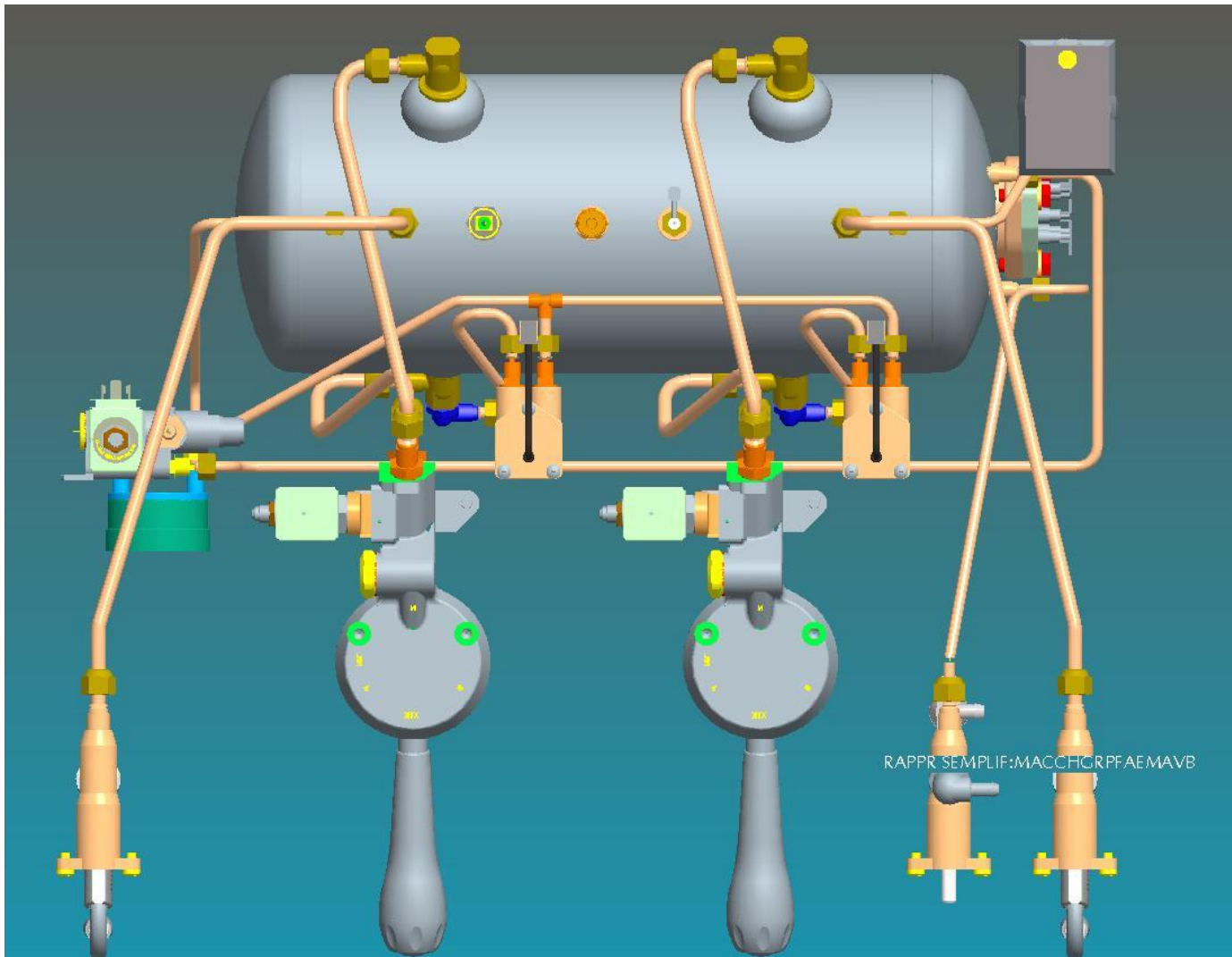
Automatic

Полуавтоматические кофемашины: каждая группа пролива имеет панель управления с кнопкой СТАРТ/СТОП для включения и выключения пролива.

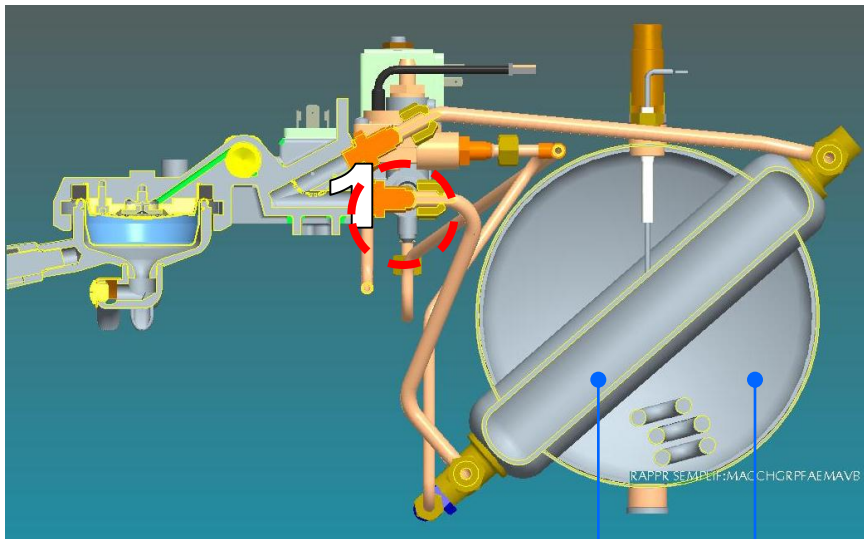
Автоматические кофемашины: каждая группа пролива имеет панель управления с 4 программируемыми кнопками и кнопкой СТАРТ/СТОП для включения и выключения пролива. LED индикаторы загораются при достижении заданного давления в системе пролива. Во время пролива напиток горит только LED индикатор нажатой кнопки.

Во время программирования напитков LED индикаторы мигают.

Гидравлическая система



Система теплообмена



Нагрев группы пролива осуществляется с помощью термосифонной системы теплообмена.

Разница температур воды в верхней и нижней частях теплообменника инициирует циркуляцию в термосифонной системе.

Объем теплообменника – 350 мл.



Бойлер

Теплообменник

Жиклер

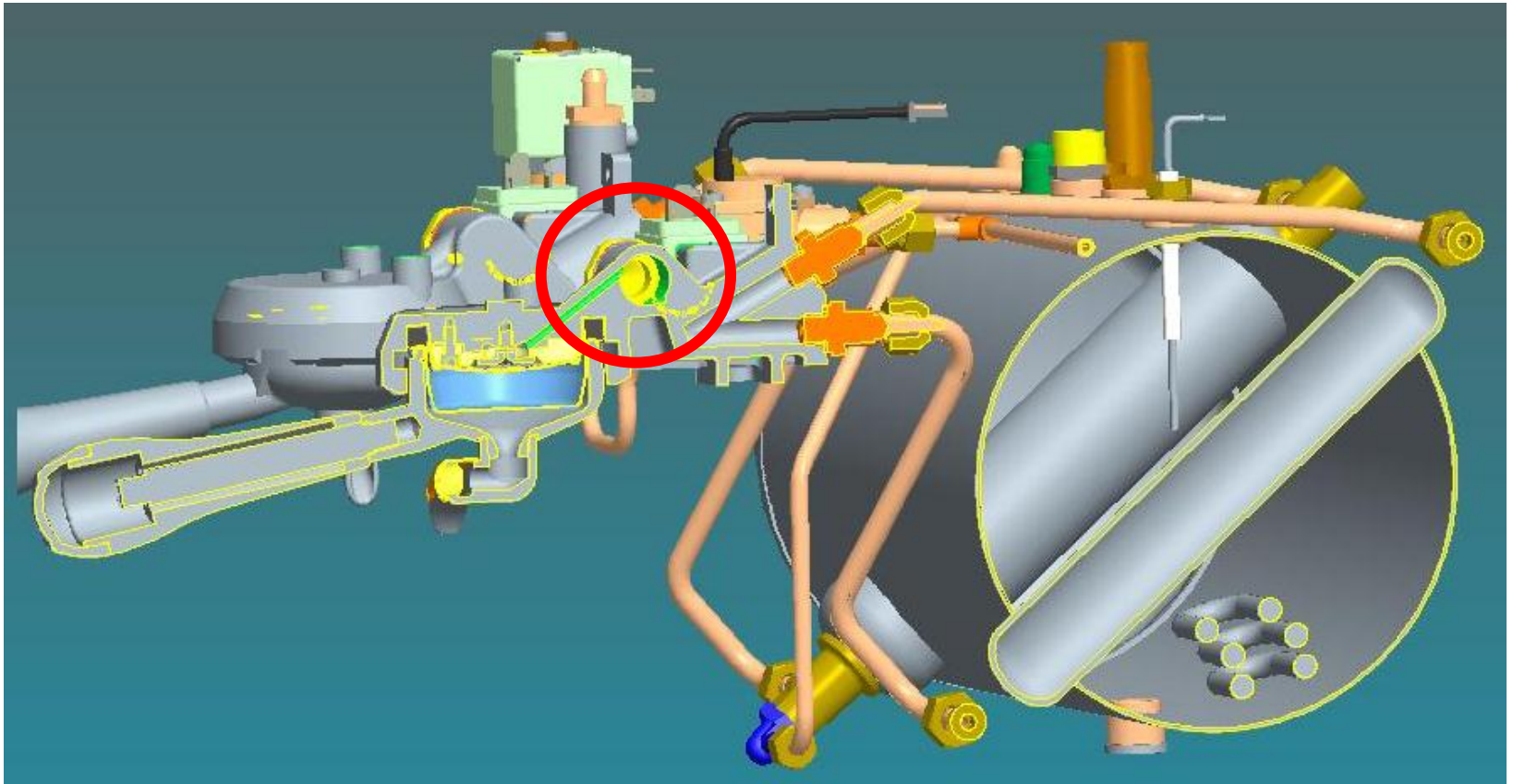
Регулировка температуры осуществляется с помощью замены жиклера, устанавливаемого непосредственно в отводящий и подводящий фиттинги (1).

Особенности бойлера

Медный бойлер и теплообменники.

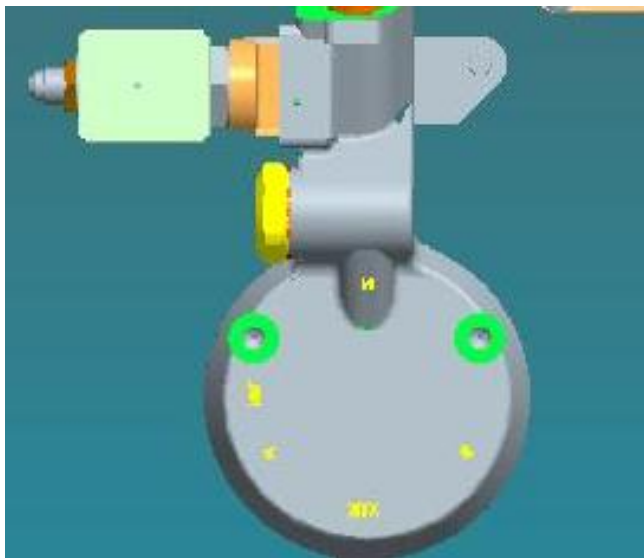
Кол-во групп	Объем бойлера (литры)	Мощность нагревательных элементов бойлера (W)
1	5	2700
2	10	2700 (однофазное подключение)
2	10	3600 (трехфазное подключение)
3	15	5400

Камера предпроварки



Кофемашины Dieci оснащены новой горизонтальной камерой предпроварки.

Группа пролива

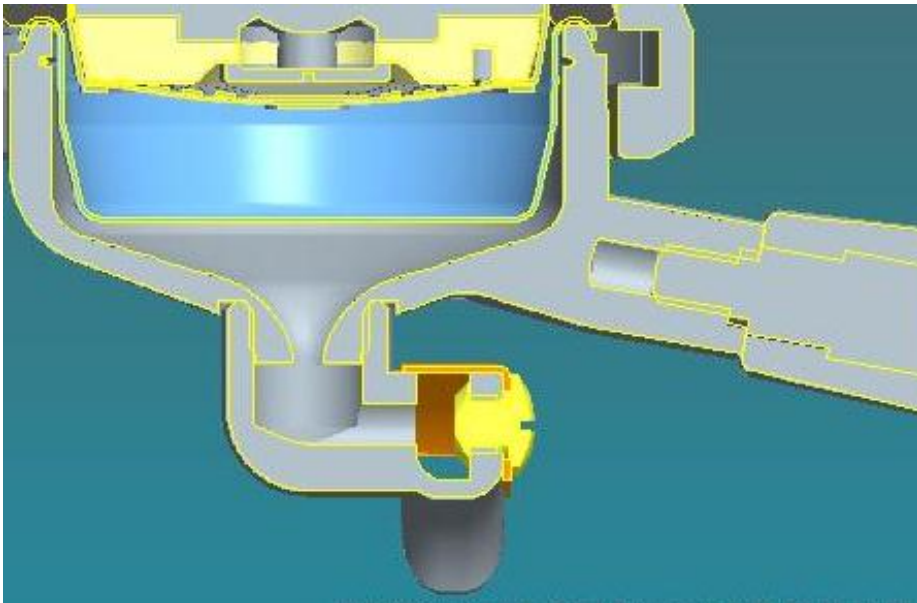


Новая идея группы пролива.

Предвидя изменения в Директиве Европейской Безопасности Пищевых продуктов, группы пролива кофемашин Dieci проходят обработку по технологии RUVESCO TECK, которая резко снижает количество металлов в приготавливаемых напитках.



Фильтродержатель



Специально разработанный
фильтродержатель.

Основная часть фильтродержателя
выполнена с большим уклоном, а
носик имеет небольшой размер для
улучшения пролива кофе.

Размеры



	Ширина (мм)	Глубина (мм)	Высота (мм)	Вес (кг)	Мощность (W)
1 группа (однофазная)	432	597	570	37	3000-3500
2 группы (однофазная)	712	597	570	57	3000-3500
2 группы (трехфазная)	712	597	570	57	4000-4400
3 группы (трехфазная)	922	597	570	67	5800-6800



Кофемолки-дозаторы

Кофемолки-дозаторы



Кофемолка-дозатор Theo 64

Доступна в двух модификациях:
Автоматическая

Таймер-версия

Специально разработанный
фильтродержатель.

Основная часть фильтродержателя
выполнена с большим уклоном, а
носик имеет небольшой размер для
улучшения пролива кофе.