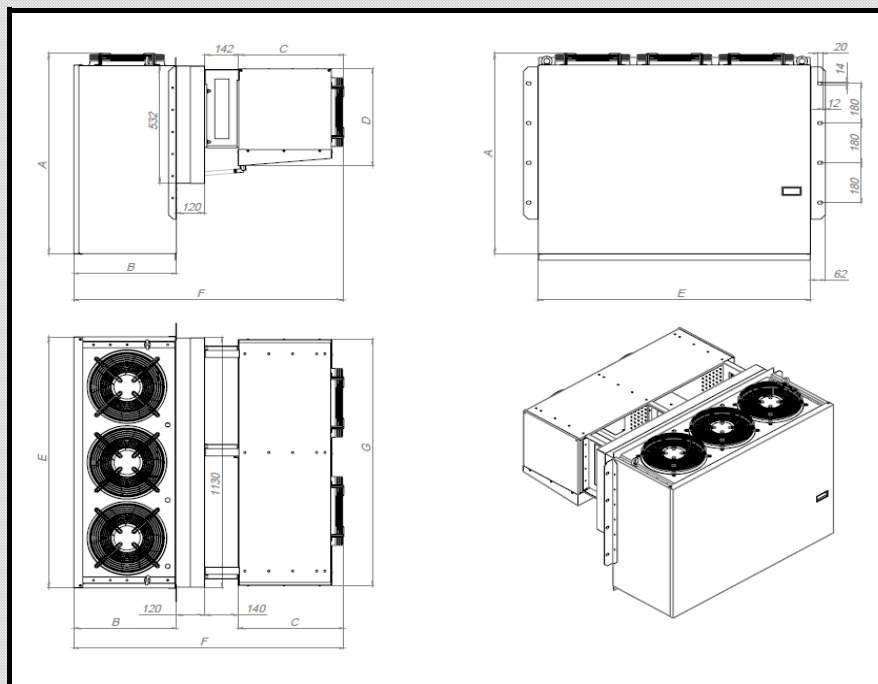


МОНОБЛОКИ 1-2-3 ГАБАРИТ

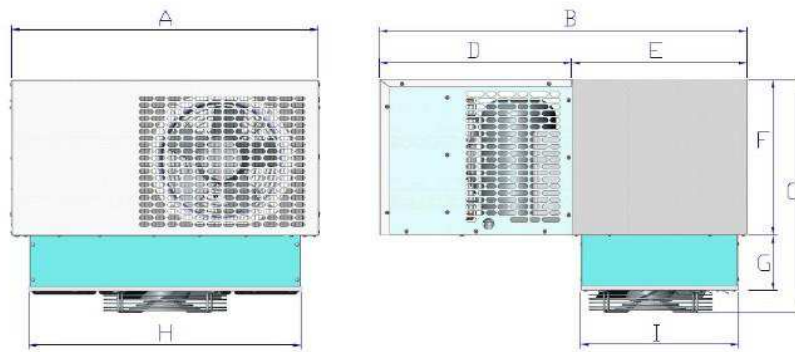
	A	B	C	D	E	F	G
GM 1	795	370	343	355	480	887	460
GM 2	800	472	346	435	650	1062	626
GM 3	825	497	346	435	780	1087	758



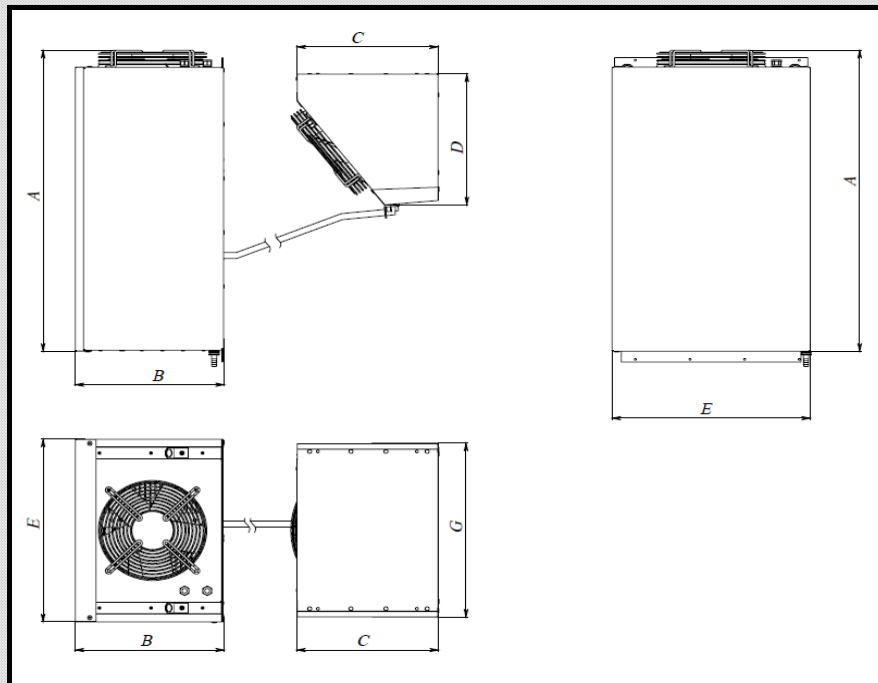
МОНОБЛОКИ 4 ГАБАРИТ

	A	B	C	D	E	F	G
GM 4	910	430	445	440	1140	1125	1115

6.1. Габаритные размеры машины

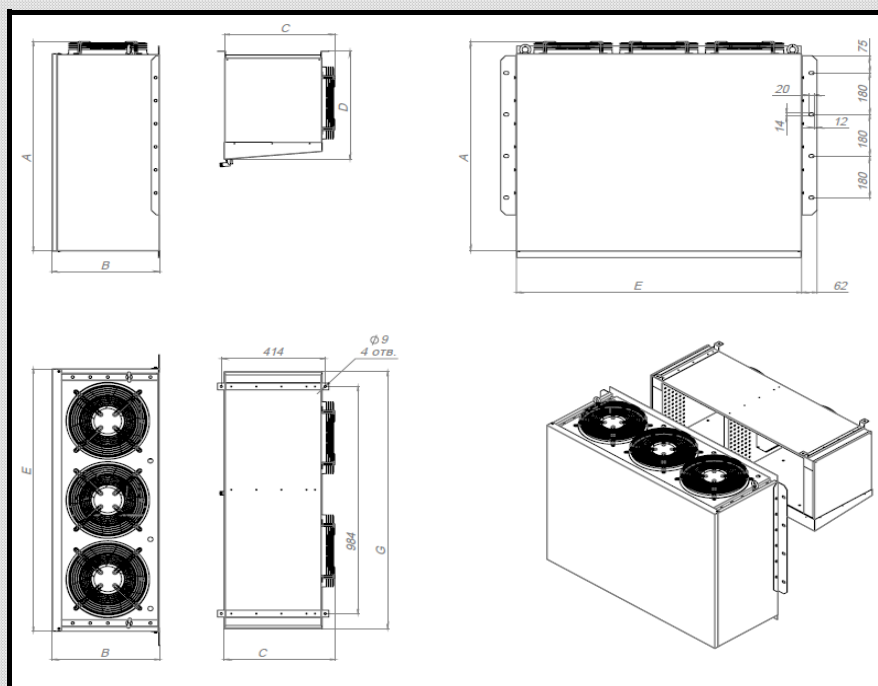


	A (MM)	B (MM)	C (MM)	D (MM)	E (MM)	F (MM)	G (MM)	H (MM)	I (MM)
SB 1	673	803	525	420	383	352	126	596	346
SB 2	980	883	571	449	434	395	126	906	396



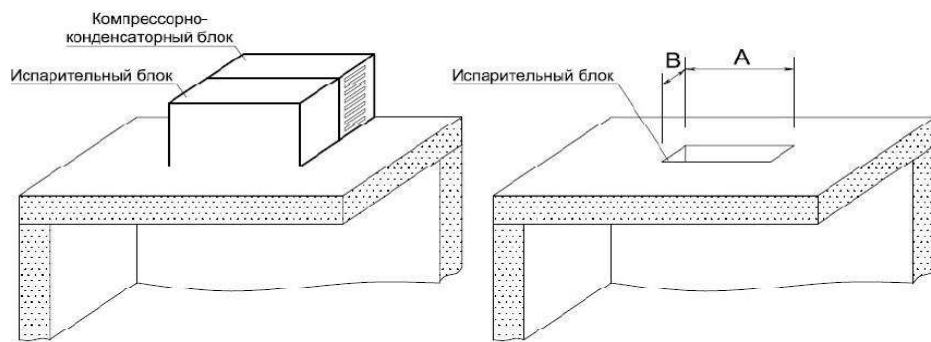
СПЛИТ-СИСТЕМЫ 1-2-3 ГАБАРИТ

	A	B	C	D	E	F	G
GS 1	795	370	346	355	480	*	460
GS 2	800	472	346	435	650	*	626
GS 3	825	497	346	435	780	*	758



СПЛИТ-СИСТЕМЫ 4 ГАБАРИТ

	A	B	C	D	E	F	G
GS 4	910	430	445	470	1140	*	1115



Модель	А (мм)	В (мм)
SB 1	600	350
SB 2	980	883