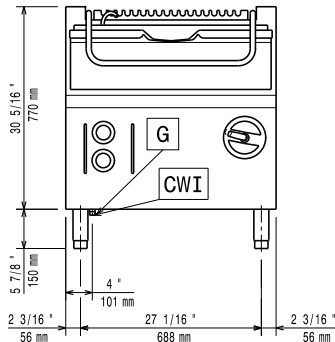
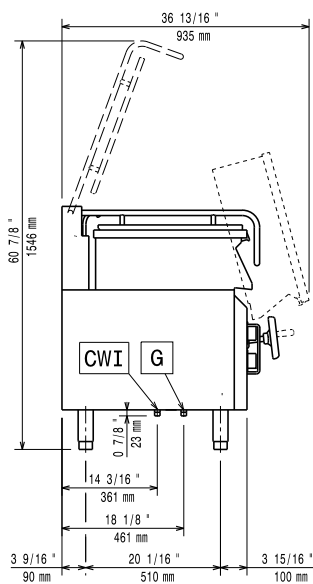
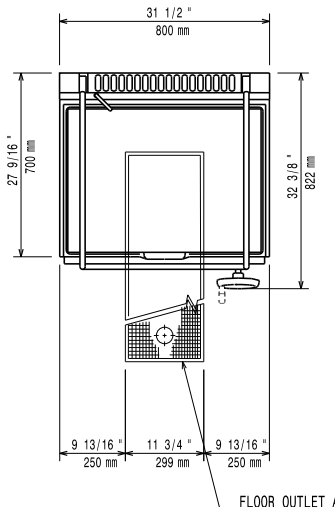


- Фронтальный плинтус для элемента 1600 мм (не подходят для холодильных/морозильных подставок) PNC 206179
- 4 ножки для установки на строительный цоколь (не подходит для грилей-моноблоков 900 линии) PNC 206210
- Дымоход диам. 150 мм для 1 модуля PNC 206246
- 2 боковых плинтуса PNC 206249
- 2 боковых плинтуса для установки на строительный цоколь PNC 206265
- Задняя панель, 800 мм (700/900 XP) PNC 206374
- Задняя панель, 1000 мм (700/900 XP) PNC 206375
- Задняя панель, 1200 мм (700/900 XP) PNC 206376
- Сетка на дымоход, 590 мм (700XP/900) PNC 206403
- Тележка с поднимающейся и съемной емкостью PNC 922403
- Регулятор давления для газовых агрегатов PNC 927225

Вид спереди

Вид сбоку


CWI1 = Вход холодной воды 1

G = Патрубок подачи газа

Вид сверху

Газ

Тепловая мощность	371181 (E7BRGHDF0)	16 kW
[NOT TRANSLATED]		Природный газ G20 (20 мбар)
Тип газа		Балонный
Вход газа		1/2"

Основная информация

Глубина рабочей поверхности:	410 mm
Ширина рабочей поверхности:	680 mm
Толщина рабочей поверхности:	10 mm
Высота чаши:	200 mm
Вместимость чаши (MAX):	60 л
Рабочая температура (MIN):	90 °C
Рабочая температура (MAX):	290 °C
Вес нетто:	105 кг
Вес брутто:	121 кг
Высота:	1080 mm
Ширина:	820 mm
Глубина:	860 mm
Объем:	0.76 m³

Установка агрегата вплотную к задней стене возможна только при условии, что стена выполнена из негорючих материалов. Если стена выполнена из воспламеняющихся материалов, необходимо оставить зазор в 50 мм (минимум).