

**РОССИЯ**  
**ООО «ЭЛИНОКС»**



**СТОЛЫ (ПРИЛАВКИ) ХОЛОДИЛЬНЫЕ  
СРЕДНЕТЕМПЕРАТУРНЫЕ  
С ОХЛАЖДАЕМОЙ СТОЛЕШНИЦЕЙ  
СХС-70-СО, СХС-70-01-СО, СХС-70-02-СО,  
ГАСТРОНОРМИРОВАННЫЙ,  
СТОЛЫ (ПРИЛАВКИ) ХОЛОДИЛЬНЫЕ  
СРЕДНЕТЕМПЕРАТУРНЫЕ  
С ОХЛАЖДАЕМОЙ СТОЛЕШНИЦЕЙ  
СХС-60-СО, СХС-60-01-СО, СХС-60-02-СО.**

**Руководство по эксплуатации**

**EAC**

## **ВВЕДЕНИЕ**

### **ВНИМАНИЕ!**

Настоящее Руководство по эксплуатации должно быть обязательно прочитано перед пуском стола (прилавка) холодильного среднетемпературного с охлаждаемой столешницей типа СХС-70-СО, СХС-70-01-СО, СХС-70-02-СО, СХС-60-СО, СХС-60-01-СО, СХС-60-02-СО (далее - стол (прилавок) или изделие) в работу пользователем, ремонтниками и другими лицами, которые отвечают за транспортирование, его установку, пуск в эксплуатацию, обслуживание и поддержание в рабочем состоянии.

Руководство должно находиться в доступном для пользователя месте и хранится весь срок службы изделия.

Настоящее руководство включает в себя паспортные данные.

Столы холодильные соответствуют требованиям технических регламентов Таможенного Союза:

Декларация о соответствии ЕАЭС № RU Д-RU.РА01.В.35637/19 от 27.03.2019 по 26.03.2024 требованиям ТР ТС 004/2011 "О безопасности низковольтного оборудования", ТР ТС 010/2011 "О безопасности машин и оборудования".

Декларация о соответствии ЕАЭС № RU Д-RU.МН10.В.00290/19 от 05.04.2019 по 04.04.2024 требованиям ТР ТС 020/2011 «Электромагнитная совместимость технических средств».

На предприятии действует сертифицированная система менеджмента качества в соответствии с требованиями ИСО 9001:2015. Регистрационный номер сертификата 73 100 3466, действителен по 26.01.2020.

## **1. НАЗНАЧЕНИЕ**

Стол (прилавок) холодильный среднетемпературный с охлаждаемой столешницей предназначен для кратковременного хранения пищевых продуктов на предприятиях общественного питания и торговли.

Стол (прилавок) используется как самостоятельно, так и в составе технологической линии в торговых помещениях и кухонь заведений общественного питания.

Эксплуатация холодильного стола (прилавка) допускается при температуре окружающего воздуха до плюс 42°С, относительной влажности от 40 до 70%.

Климатический класс изделия – 5 ( $t_{об}=40^{\circ}\text{C} / 40\%$ ).

Наименование стола (прилавка) формируется следующим образом:

Стол (прилавок) холодильный среднетемпературный с охлаждаемой столешницей СХС-70-СО А (В) (А,В - см. ниже) (технические характеристики см. табл. 1.1);

Стол (прилавок) холодильный среднетемпературный с охлаждаемой столешницей СХС-70-01-СО А (В, С) (А,В,С - см. ниже) (технические характеристики см. табл. 1.2);

Стол (прилавок) холодильный среднетемпературный с охлаждаемой столешницей СХС-70-02-СО А (В,С,Д) (А,В,С,Д - см. ниже) (технические характеристики см. табл. 1.3);

Стол (прилавок) холодильный среднетемпературный с охлаждаемой столешницей СХС-60-СО А (В) (А,В - см. ниже) (технические характеристики см. табл. 1.4);

Стол (прилавок) холодильный среднетемпературный с охлаждаемой столешницей СХС-60-01-СО А (В, С) (А,В,С - см. ниже) (технические характеристики см. табл. 1.5);

Стол (прилавок) холодильный среднетемпературный с охлаждаемой столешницей СХС-60-02-СО А (В,С,Д) (А,В,С,Д - см. ниже) (технические характеристики см. табл. 1.6).

Где буква "А" обозначает тип столешницы:

- столешница нерж. 202 с бортом;
- столешница нерж. 304 с бортом;
- столешница нерж. 430 с бортом;
- столешница нерж. 202 без борта;
- столешница нерж. 304 без борта;
- столешница нерж. 430 без борта;
- столешница акрил с бортом;
- столешница акрил без борта;
- столешница камень с бортом;
- столешница камень без борта;

буква "В", "С", "Д" - тип исполнения и наполнение отсеков (В-1-ый отсек, С-2-ой отсек, Д-3-ий отсек) (отсчет ведется от холодильного агрегата):

- дверь;
- ящик;
- ящики 1/2;
- ящики 1/3;
- ящики 1/3 + 2/3;
- ящики 2/3 + 1/3;
- дверь - стекло.

Пояснение:

- ящик (на 1 отсек - 1 ящик);
- ящики 1/2 (на 1 отсек - 2 ящика);
- ящики 1/3 (на 1 отсек - 3 ящика);
- ящики 1/3 + 2/3 (на 1 отсек - 1 ящик уменьш. + 1 ящик увелич.);
- ящики 2/3 + 1/3 (на 1 отсек - 1 ящик увелич. + 1 ящик уменьш.);
- дверь - стекло (дверь в алюминиевой раме со стеклопакетом с дополнительным освещением).

Пример наименования:

- Стол (прилавок) холодильный среднетемпературный с охлаждаемой столешницей СХС-70-СО столешница нерж. 202 без борта (дверь - стекло);
- Стол (прилавок) холодильный среднетемпературный с охлаждаемой столешницей СХС-70-01-СО столешница нерж. 304 с бортом (дверь, ящики 1/2);
- Стол (прилавок) холодильный среднетемпературный с охлаждаемой столешницей СХС-70-02-СО столешница нерж. 430 с бортом (дверь, ящики 1/2, ящики 1/3 + 2/3).

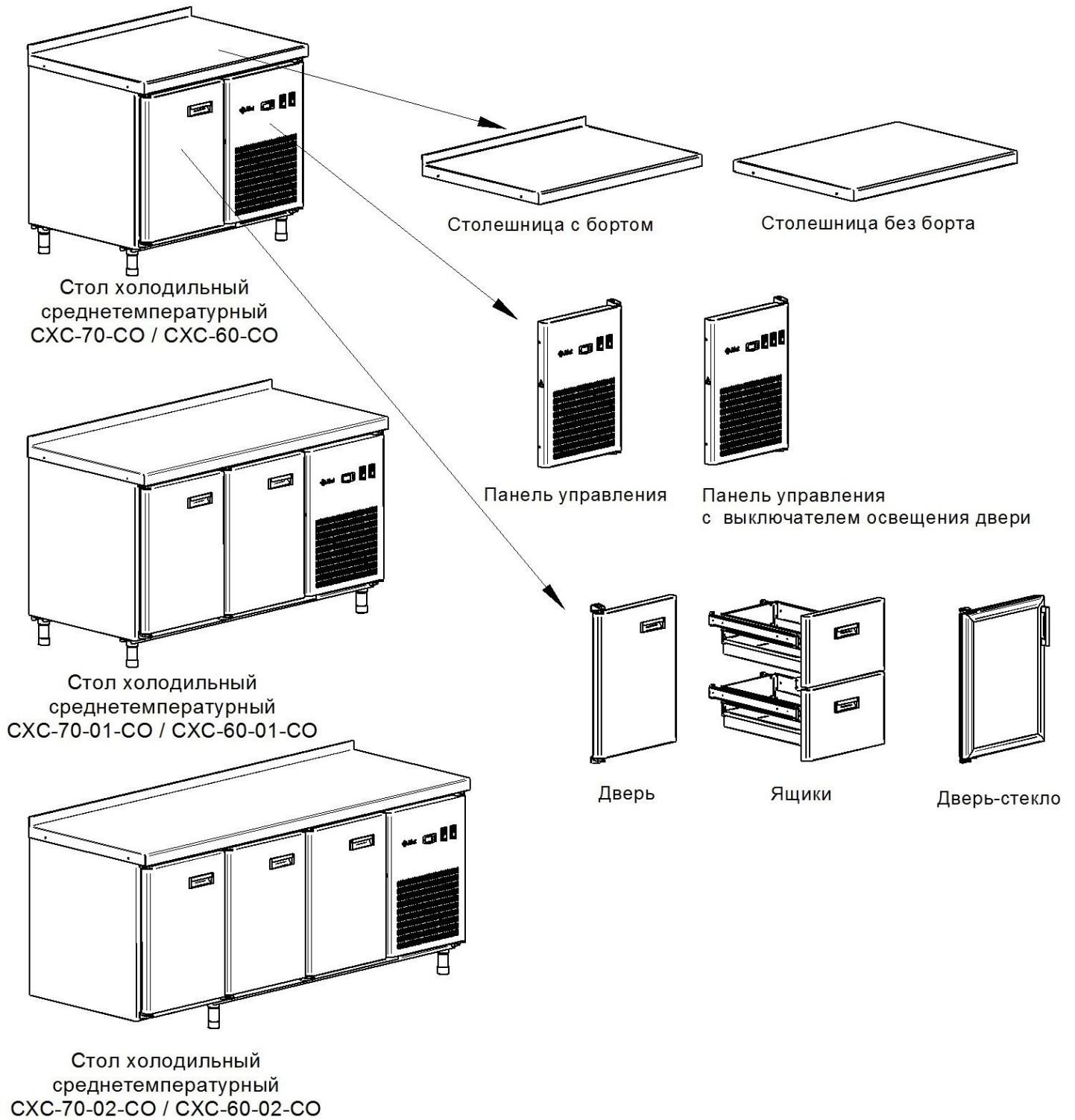


Рис.1. Варианты исполнений CXC-70-CO; CXC-60-CO; CXC-70-01-CO; CXC-60-01-CO; CXC-70-02-CO; CXC-60-02-CO.

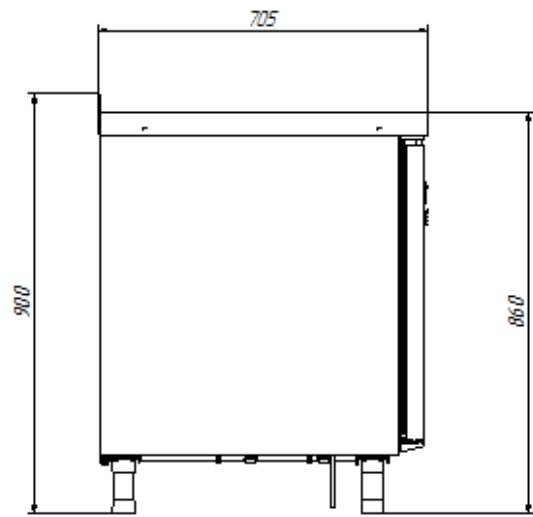
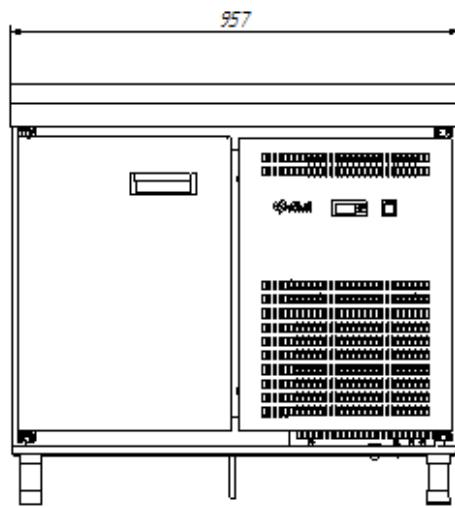


Рис.2. Габаритные размеры СХС-70-СО столешница с бортом (дверь)\*

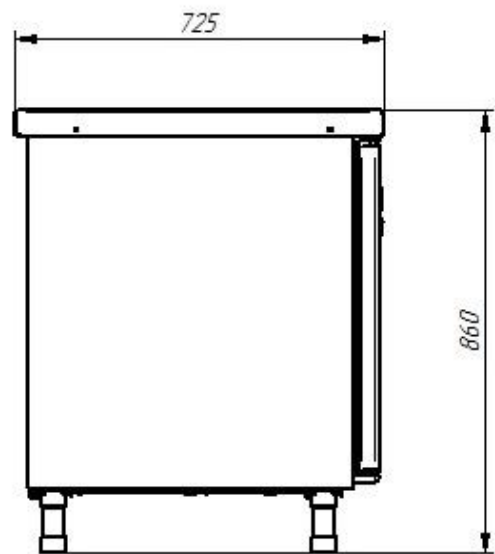
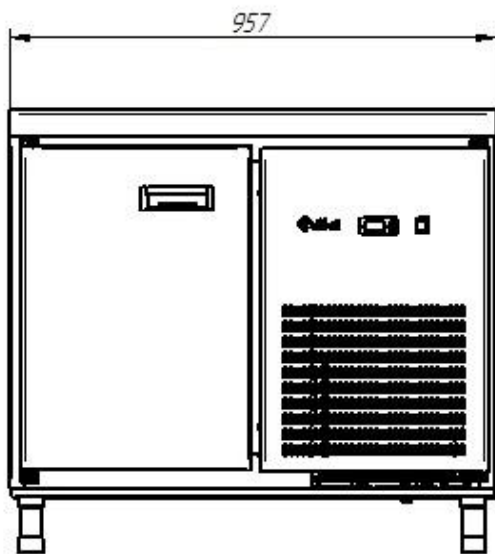


Рис.3. Габаритные размеры СХС-70-СО столешница без борта (дверь)\*

\*Нумерация отсеков идет со стороны холодильного агрегата.

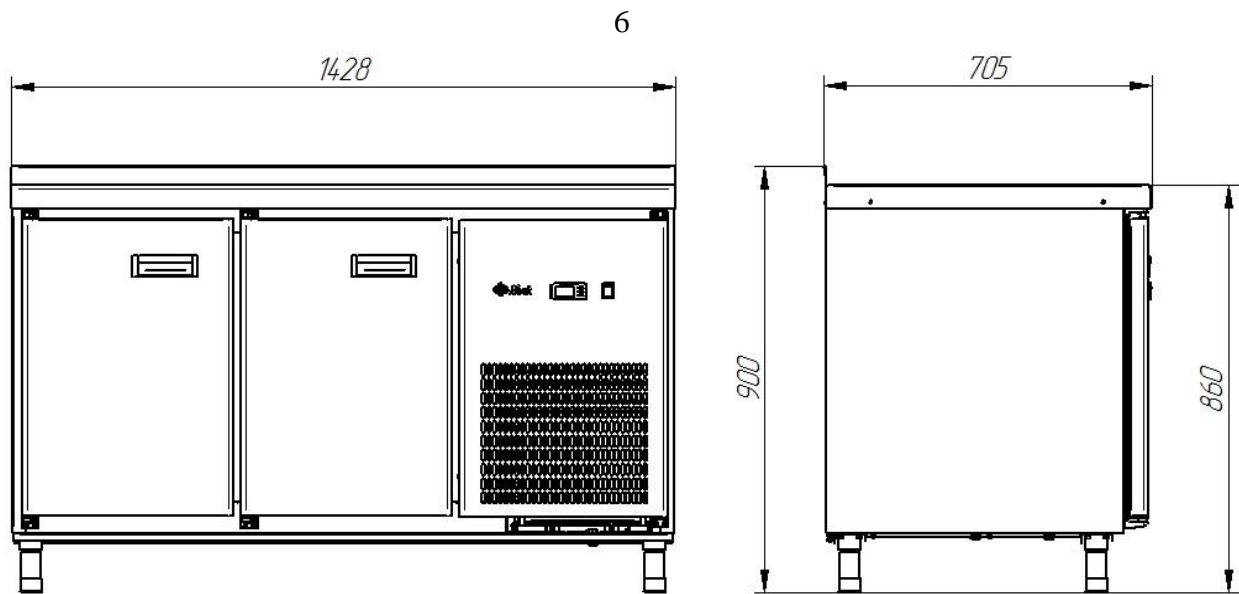


Рис.4. Габаритные размеры СХС-70-01-СО столешница с бортом  
(дверь, дверь)\*

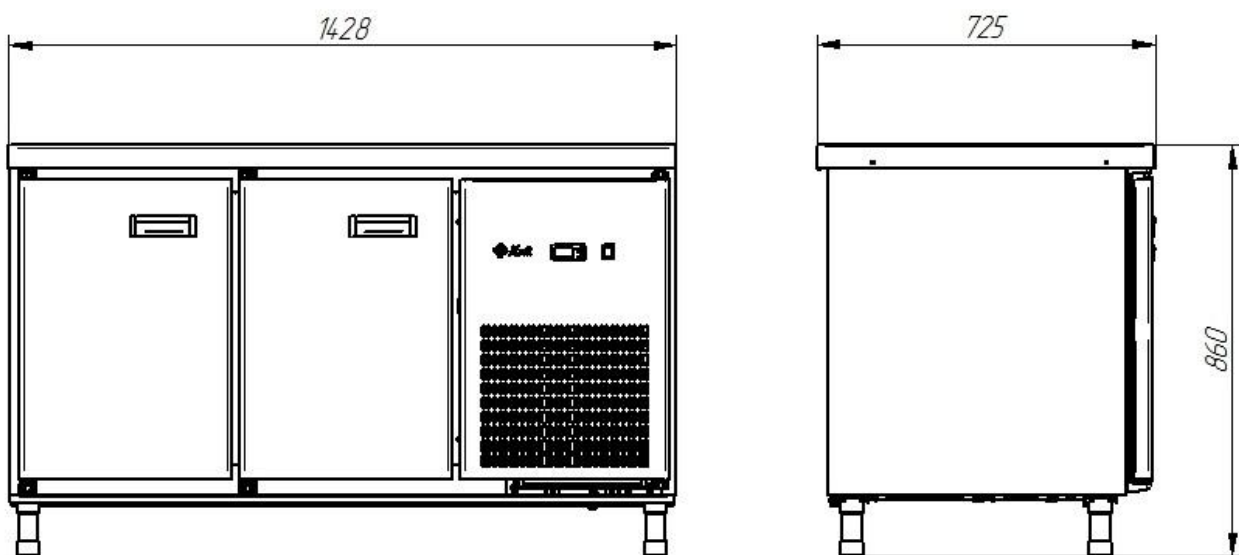


Рис.5. Габаритные размеры СХС-70-01-СО столешница без борта (дверь, дверь)\*

\*Нумерация отсеков идет со стороны холодильного агрегата.

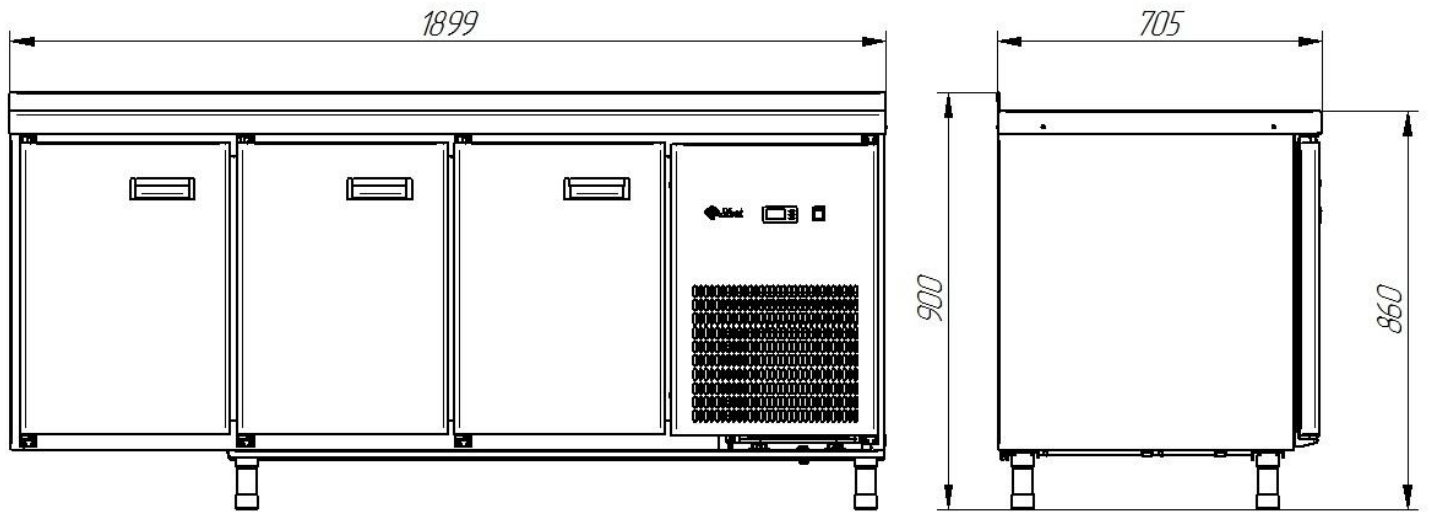


Рис.6. Габаритные размеры СХС-70-02-СО столешница с бортом (дверь, дверь, дверь)\*

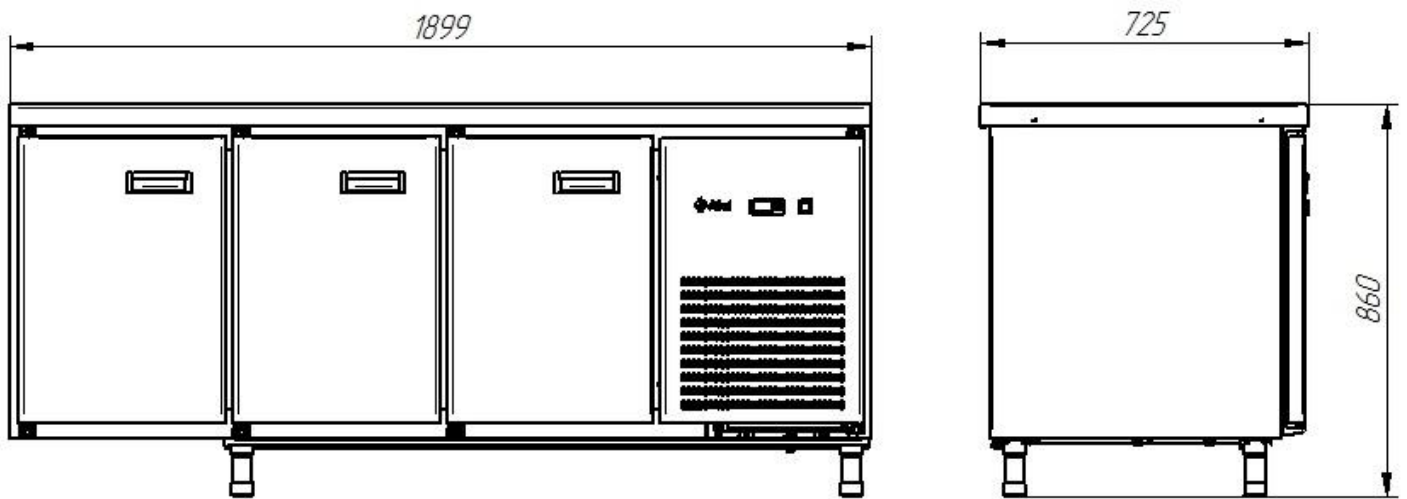


Рис.7. Габаритные размеры СХС-70-02-СО столешница без борта (дверь, дверь, дверь)\*

\*Нумерация отсеков идет со стороны холодильного агрегата.

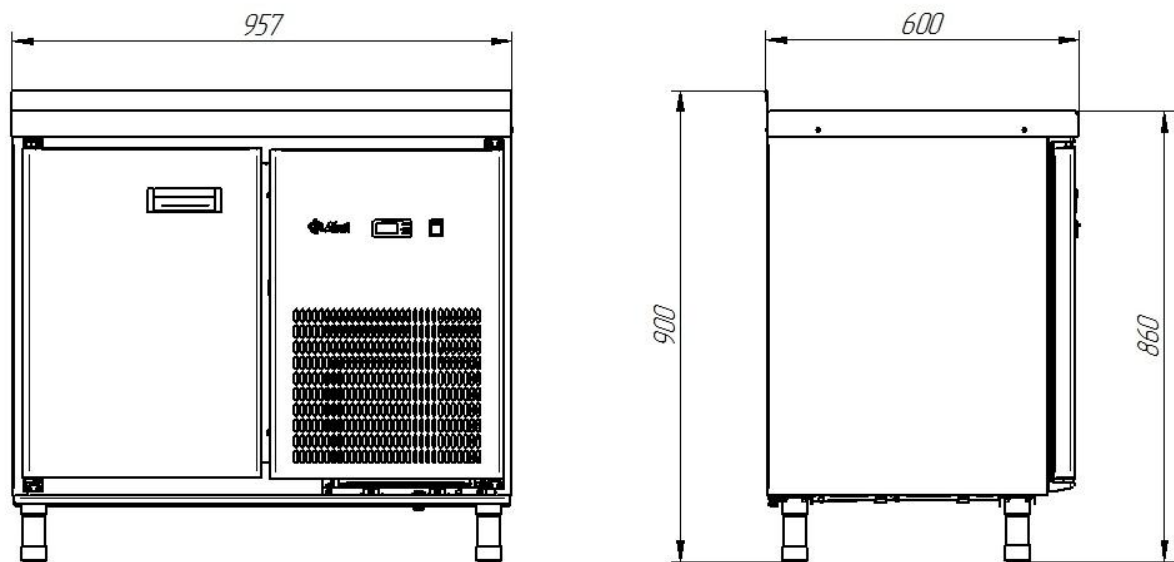


Рис.8. Габаритные размеры СХС-60-СО столешница с бортом (дверь)\*

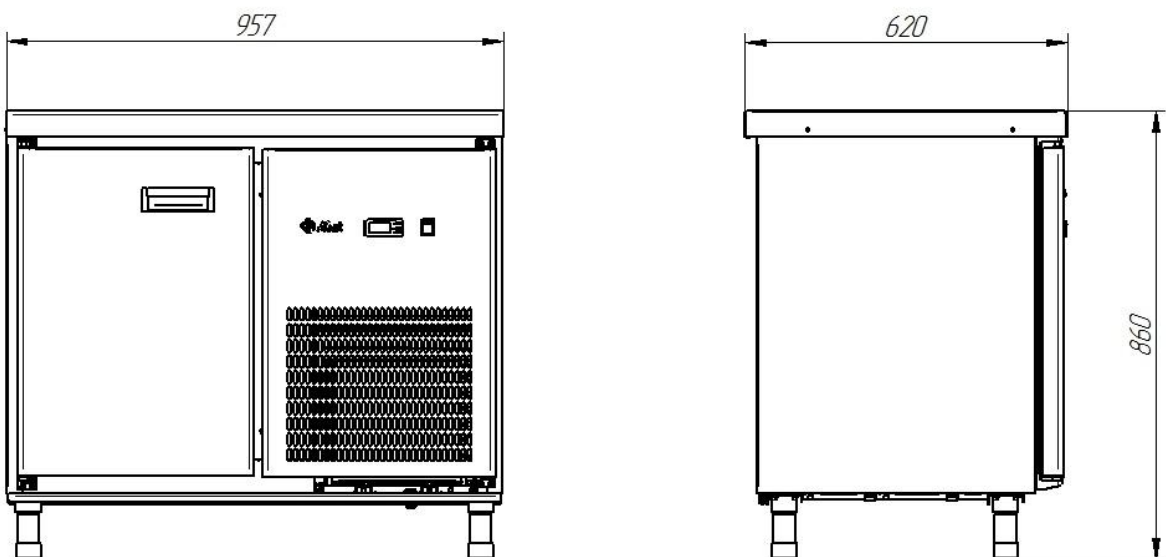


Рис.9. Габаритные размеры СХС-60-СО столешница без борта (дверь)\*



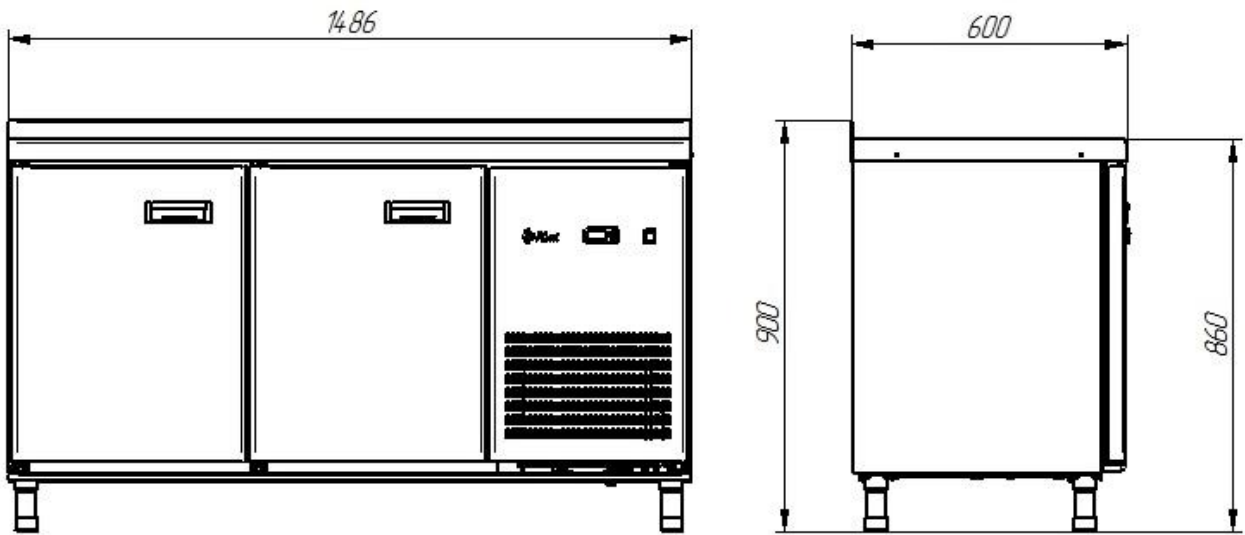


Рис.10. Габаритные размеры СХС-60-01-СО столешница с бортом (дверь, дверь)\*

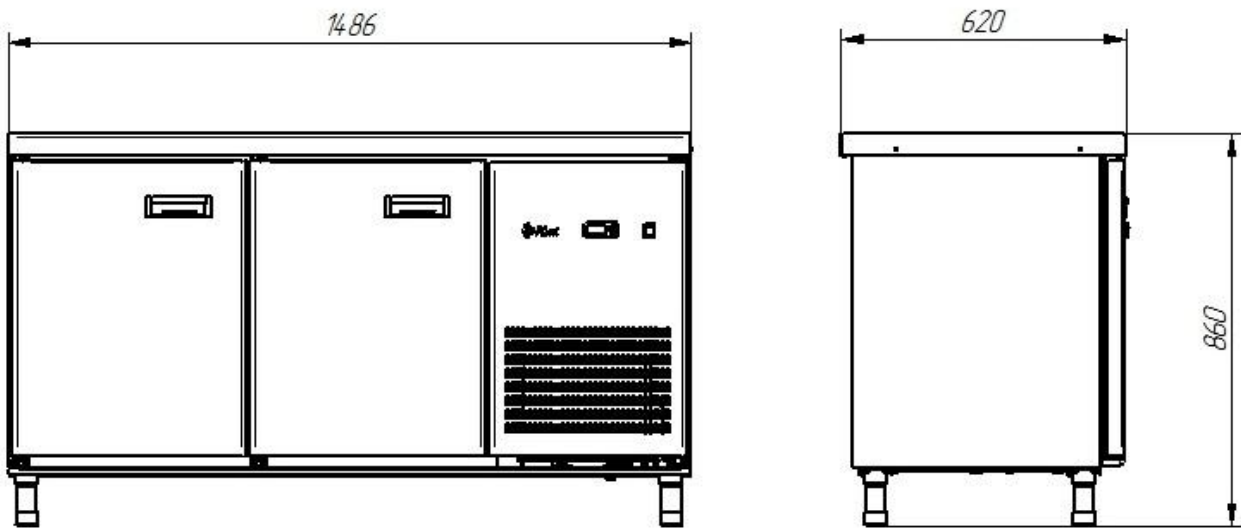


Рис.10. Габаритные размеры СХС-60-01-СО столешница без борта (дверь, дверь)\*

\*Нумерация отсеков идет со стороны холодильного агрегата.

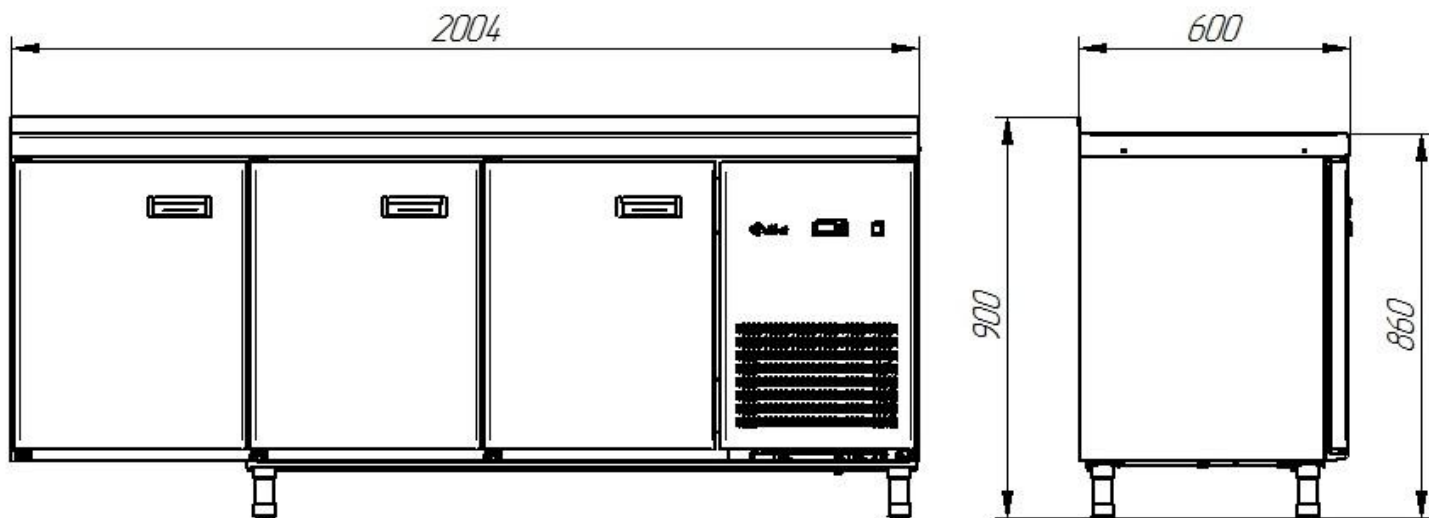


Рис.10. Габаритные размеры СХС-60-02-СО столешница с бортом (дверь, дверь, дверь)\*

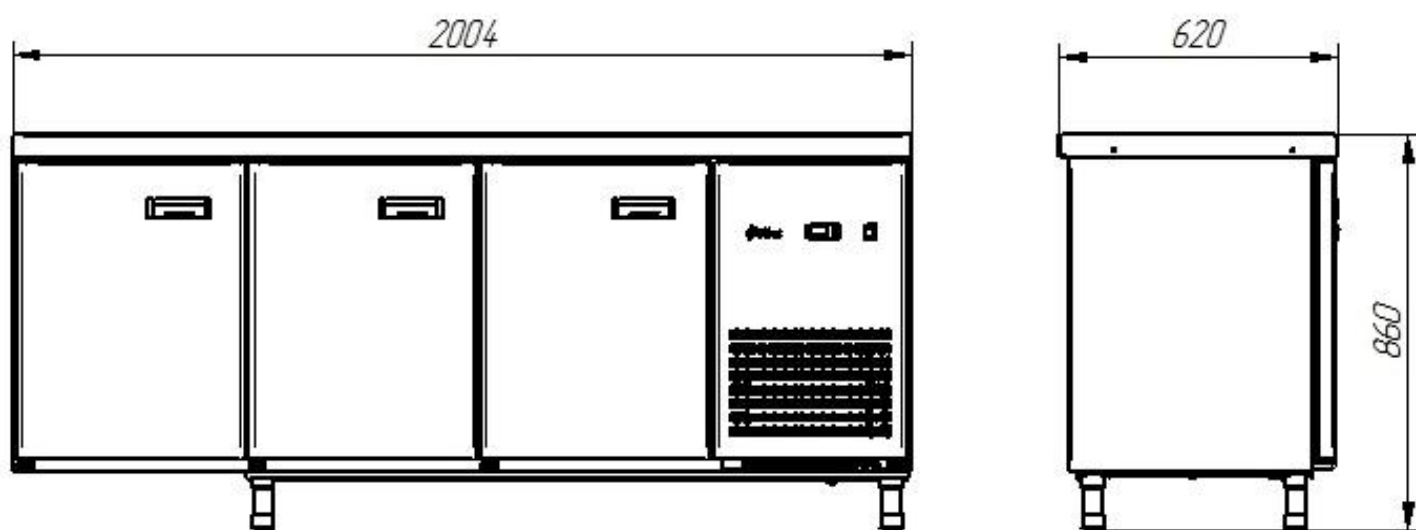


Рис.11. Габаритные размеры СХС-60-02-СО столешница без борта (дверь, дверь, дверь)\*

\*Нумерация отсеков идет со стороны холодильного агрегата.

## 2. ТЕХНИЧЕСКИЕ ХАРАКТЕРИСТИКИ

Таблица 1.1

Наименование параметров	Значение параметра						
	СХС-70-СО А*						
	В - наполнение отсека						
	дверь	ящик	ящики 1/2	ящики 1/3	ящики 1/3+2/3	ящики 2/3+1/3	дверь- стекло
1. Полезный объем камеры, л, не менее	150	108					150
2. Температура воздуха полезного объема, °С	-2...+8						
3. Температура охлаждаемой части столешницы, °С	+5...+15						
4. Потребление электроэнергии за сутки, кВт•ч, не более	6,2						
5. Род тока	переменный, однофазный						
6. Напряжение, В	230						
7. Частота, Гц	50						
8. Установленный номинальный ток в амперах, не более: - холодильного агрегата; - эл.двигателя испарителя; - клапана; - светильника; - суммарный						2,0 0,21 0,1 - 2,31	2,0 0,21 0,1 0,026 2,34
9. Хладагент	R404A (R125-44%, R134a-4%, R143a-52%)						
10. Общая масса заправленного хладагента, кг, не более	0,35						
11. Габаритные размеры мм, не более: столешница с бортом - длина - глубина - высота столешница без борта - длина - глубина - высота						957 705 900 957 725 860	
12. Масса, кг, не более:	95	105				100	
13. Корректированный по А уровень звуковой мощности, дБА, не более	65						
14. Максимально допустимая нагрузка на полку-решетку, кг, не более	25	-				25	
15. Максимально допустимая нагрузка на один ящик, кг, не более	-	35	20			-	
16. Срок службы изделия, лет	12						

Определенная комбинация расположения дверей и ящиков определяется по требованию заказчика.

\* буква "А" обозначает тип столешницы.

Таблица 1.2

Наименование параметров	Значение параметра						
	СХС-70-01-СО А*						
	В, С - наполнение отсека						
	дверь, дверь	ящик, ящик	ящики 1/2, ящики 1/2	ящики 1/3, ящики 1/3	ящики 1/3+2/3, ящики 1/3+2/3	ящики 2/3+1/3, ящики 2/3+1/3	дверь- стекло, дверь- стекло
1. Полезный объем камеры, л, не менее	310				223		310
2. Температура воздуха полезного объема, °С					-2...+8		
3. Температура охлаждаемой части столешницы, °С					+5...+15		
4. Потребление электроэнергии за сутки, кВт•ч, не более					6,2		
5. Род тока					переменный, однофазный		
6. Напряжение, В					230		
7. Частота, Гц					50		
8. Установленный номинальный ток в амперах, не более: - холодильного агрегата; - эл.двигателя испарителя; - клапана; - светильника; - суммарный					2,0 0,21 0,1 - 2,31		2,0 0,21 0,1 0,05 2,16
9. Хладагент					R404A (R125-44%, R134a-4%, R143a-52%)		
10. Общая масса заправленного хладагента, кг, не более					0,35		
11. Габаритные размеры мм, не более: столешница с бортом - длина - глубина - высота столешница без борта - длина - глубина - высота					1428 705 900 1428 725 860		
12. Масса, кг, не более:	120				130		125
13. Корректированный по А уровень звуковой мощности, дБА, не более					65		
14. Максимально допустимая нагрузка на полку-решетку, кг, не более	25				-		25
15. Максимально допустимая нагрузка на один ящик, кг, не более	-	35			20		-
16. Срок службы изделия, лет					12		

Определенная комбинация расположения дверей и ящиков определяется по требованию заказчика.

\* буква "А" обозначает тип столешницы.

Наименование параметров	Значение параметра						
	СХС-70-02-СО А*						
	В, С, D - наполнение отсека						
	дверь, дверь, дверь	ящик, ящик, ящик	ящички 1/2, ящички 1/2, ящички 1/2	ящички 1/3, ящички 1/3, ящички 1/3	ящички 1/3+2/3, ящички 1/3+2/3, - ящички 1/3+2/3	ящички 2/3+1/3, ящички 2/3+1/3, ящички 2/3+1/3	дверь- стекло, дверь- стекло, дверь- стекло
1. Полезный объем камеры, л, не менее	480	346					480
2. Температура воздуха полезного объема, °С	-2...+8						
3. Температура охлаждаемой части столешницы, °С	+5...+15						
4. Потребление электроэнергии за сутки, кВт•ч, не более	6,2						
5. Род тока	переменный, однофазный						
6. Напряжение, В	230						
7. Частота, Гц	50						
8. Установленный номинальный ток в амперах, не более: - холодильного агрегата; - эл.двигателя испарителя; - клапана; - светильник - суммарный	2,0 0,21 0,1 - 2,31					2,0 0,21 0,1 0,078 2,388	
9. Хладагент	R404A (R125-44%, R134a-4%, R143a-52%)						
10. Общая масса заправленного хладагента, кг, не более	0,35						
11. Габаритные размеры мм, не более: столешница с бортом - длина - глубина - высота столешница без борта - длина - глубина - высота	1899 705 900 1899 725 860						
12. Масса, кг, не более:	145	155				150	
13. Корректированный по А уровень звуковой мощности, дБА, не более	65						
14. Максимально допустимая нагрузка на полку-решетку, кг, не более	25	-				25	
15. Максимально допустимая нагрузка на один ящик, кг, не более	-	35	20			-	
16. Срок службы изделия, лет	12						

Определенная комбинация расположения дверей и ящичков определяется по требованию заказчика.

\* буква "А" обозначает тип столешницы.

Таблица 1.4

Наименование параметров	Значение параметра						
	СХС-60-СО А*						
	В - наполнение отсека						
	дверь	ящик	ящики 1/2	ящики 1/3	ящики 1/3+2/3	ящики 2/3+1/3	дверь- стекло
1. Полезный объем камеры, л, не менее	130	112					130
2. Температура воздуха полезного объема, °С	-2...+8						
3. Температура охлаждаемой части столешницы, °С	+5...+15						
4. Потребление электроэнергии за сутки, кВт•ч, не более	6,2						
5. Род тока	переменный, однофазный						
6. Напряжение, В	230						
7. Частота, Гц	50						
8. Установленный номинальный ток в амперах, не более: - холодильного агрегата; - эл.двигателя испарителя; - клапана; - светильник - суммарный						2,0 0,21 0,1 - 2,31	2,0 0,21 0,1 0,05 2,36
9. Хладагент	R404A (R125-44%, R134a-4%, R143a-52%)						
10. Общая масса заправленного хладагента, кг, не более	0,35						
11. Габаритные размеры мм, не более: столешница с бортом - длина - глубина - высота столешница без борта - длина - глубина - высота						957 600 900 957 620 860	
12. Масса, кг, не более:	90	100				95	
13. Корректированный по А уровень звуковой мощности, дБА, не более	65						
14. Максимально допустимая нагрузка на полку-решетку, кг, не более	25	-				25	
15. Максимально допустимая нагрузка на один ящик, кг, не более	-	35	20			-	
16. Срок службы изделия, лет	12						

Определенная комбинация расположения дверей и ящиков определяется по требованию заказчика.

\* буква "А" обозначает тип столешницы.

Наименование параметров	Значение параметра						
	СХС-60-01-СО А*						
	В, С - наполнение отсека						
	дверь, дверь	ящик, ящик	ящички 1/2, ящички 1/2	ящички 1/3, ящички 1/3	ящички 1/3+2/3, ящички 1/3+2/3	ящички 2/3+1/3, ящички 2/3+1/3	дверь- стекло, дверь- стекло
1. Полезный объем камеры, л, не менее	260	224					260
2. Температура воздуха полезного объема, °С	-2...+8						
3. Температура охлаждаемой части столешницы, °С	+5...+15						
4. Потребление электроэнергии за сутки, кВт•ч, не более	6,2						
5. Род тока	переменный, однофазный						
6. Напряжение, В	230						
7. Частота, Гц	50						
8. Установленный номинальный ток в амперах, не более: - холодильного агрегата; - эл.двигателя испарителя; - клапана; - светильника; - суммарный						3,09 0,21 0,2 - 3,5	3,09 0,21 0,2 0,05 3,55
9. Хладагент	R404A (R125-44%, R134a-4%, R143a-52%)						
10. Общая масса заправленного хладагента, кг, не более	0,35						
11. Габаритные размеры мм, не более: столешница с бортом - длина - глубина - высота столешница без борта - длина - глубина - высота						1486 600 900 1486 620 860	
12. Масса, кг, не более: - со столешницей	97	120				115	
13. Корректированный по А уровень звуковой мощности, дБА, не более	65						
14. Максимально допустимая нагрузка на полку-решетку, кг, не более	25	-				25	
15. Максимально допустимая нагрузка на один ящик, кг, не более	-	35	20			-	
16. Срок службы изделия, лет	12						

Определенная комбинация расположения дверей и ящичков определяется по требованию заказчика.

\* буква "А" обозначает тип столешницы.

Наименование параметров	Значение параметра						
	СХС-60-02-СО А*						
	В, С, D - наполнение отсека						
	дверь, дверь, дверь	ящик, ящик, ящик	ящички 1/2, ящички 1/2, ящички 1/2	ящички 1/3, ящички 1/3, ящички 1/3	ящички 1/3+2/3, ящички 1/3+2/3, ящички 1/3+2/3	ящички 2/3+1/3, ящички 2/3+1/3, ящички 2/3+1/3	дверь- стекло, дверь- стекло, дверь- стекло
1. Полезный объем камеры, л, не менее	400	344					400
2. Температура воздуха полезного объема, °С	-2...+8						
3. Температура охлаждаемой части столешницы, °С	+5...+15						
4. Потребление электроэнергии за сутки, кВт•ч, не более	6,2						
5. Род тока	переменный, однофазный						
6. Напряжение, В	230						
7. Частота, Гц	50						
8. Установленный номинальный ток в амперах, не более: - холодильного агрегата; - эл.двигателя испарителя; - клапана; - светильник - суммарный						2,6 0,21 0,1 - 2,81	2,6 0,21 0,1 0,078 2,89
9. Хладагент	R404A (R125-44%, R134a-4%, R143a-52%)						
10. Общая масса заправленного хладагента, кг, не более	0,35						
11. Габаритные размеры мм, не более: столешница с бортом - длина - глубина - высота столешница без борта - длина - глубина - высота						2004 600 900 2004 620 860	
12. Масса, кг, не более: - со столешницей	135	145				140	
13. Корректированный по А уровень звуковой мощности, дБА, не более	65						
14. Максимально допустимая нагрузка на полку-решетку, кг, не более	25	-				25	
15. Максимально допустимая нагрузка на один ящик, кг, не более	-	35	20			-	
16. Срок службы изделия, лет	12						

Определенная комбинация расположения дверей и ящичков определяется по требованию заказчика.

\* буква "А" обозначает тип столешницы.



## 3. КОМПЛЕКТ ПОСТАВКИ

Таблица 2

Наименование	Количество
Стол (прилавок) холодильный среднетемпературный с охлаждаемой столешницей СХС-_____	1
Полка – решетка гастронормированная GN 1/1, шт. (для СХС-70) Полка – решетка 424x466, шт. (для СХС-60) (зависит от выбора стола (прилавка))	
Ящик , шт. (зависит от выбора стола (прилавка))	
Руководство по эксплуатации, шт.	1
Паспорт на холодильный агрегат, шт.	1
Пакет полиэтиленовый, шт.	1
Упаковка, шт.	1

Масса, кг, не более \_\_\_\_\_  
(в зависимости от типа столешницы, комбинации дверей и ящиков)

#### 4. УСТРОЙСТВО

Стол (прилавок) холодильный коробчатой формы. Между внутренней и наружной стенкой корпуса залита полиуретановая пена высокой плотности. Сверху стол (прилавок) накрыт охлаждаемой столешницей. Холодильный агрегат находится в отдельном отсеке. Холодильные столы (прилавки) поставляются вариантами:

По типу столешницы:

- столешница нерж. 202 с бортом;
- столешница нерж. 304 с бортом;
- столешница нерж. 430 с бортом;
- столешница нерж. 202 без борта;
- столешница нерж. 304 без борта;
- столешница нерж. 430 без борта;
- столешница акрил с бортом;
- столешница акрил без борта;
- столешница камень с бортом;
- столешница камень без борта;

По типу и наполнение отсеков (1 отсек, 2 отсек, 3 отсек) (отчет ведется от агрегатного отсека):

- дверь
- ящик
- ящики 1/2
- ящики 1/3 + 2/3
- ящики 2/3 + 1/3
- дверь - стекло

и одной дверкой (панель управления) для холодильного агрегата. Для обеспечения теплоизоляции холодильного стола (прилавка) двери снабжены уплотнителем с магнитной вставкой. Внутри стола (прилавка) расположен воздухоохладитель с вентилятором, что обеспечивает равномерное распределение температуры внутри полезного объема. В полезном объеме в варианте с дверью предусмотрены полки-решетки для укладки продуктов. Охлаждаемая столешница предназначена для разделки полуфабрикатов мяса и рыбы.

В варианте с дверь-стекло предусмотрены полки-решетки, а так же на корпусе стола (прилавка) сверху над каждой дверью устанавливается светодиодный светильник.

Шнур с вилкой для подключения к сети расположен на правой стороне холодильного стола (прилавка).

На панели управления расположены выключатель "Сеть", выключатель "Стол" для охлаждаемой столешницы и контролер который выводится текущее значение температуры в камере. В варианте где используется дверь-стекло дополнительно установлен выключатель освещения подсветки холодильной камеры.

Холодильная установка стола (прилавка) представляет собой заполненную хладагентом (смесь хладагента – R 404A и полиэфирного масла 160PZ) замкнутую герметичную систему, состоящую из холодильного агрегата, испарителя охлаждаемой камеры и капиллярной трубки.

Для постоянного измерения температуры в камере служит термочувствительный датчик, который закреплен на кожухе воздухоохладителя.

Работой холодильного агрегата управляет контроллер. Контроллер предназначен для поддержания заданной температуры в охлаждаемом объеме. При достижении заданной температуры контроллер отключает электродвигатель компрессора, при повышении температуры выше установленной - включает его.

Через каждые 4-5 часа автоматически включается естественная оттайка.

Для удаления талой воды с испарителя предусмотрен дренажный шланг. Для сбора талой воды потребителю необходимо установить под основание стола (прилавка) по середине емкость, минимальный объем – не менее 5 литров. Емкость в комплект холодильного стола (прилавка) не входит.

## 5. УКАЗАНИЕ МЕР БЕЗОПАСНОСТИ

По способу защиты человека от поражения электрическим током холодильный стол (прилавок) относится к 1 классу по ГОСТ МЭК 60335-1.

К обслуживанию холодильного стола (прилавка) допускаются лица, прошедшие технический минимум по эксплуатации и технике безопасности при работах с холодильными установками и ознакомившиеся с настоящим руководством по эксплуатации.

**«ВНИМАНИЕ! Изделие не предназначено для использования лицами (включая детей) с пониженными физическими, психическими или умственными способностями, или при отсутствии у них опыта или знаний, если они не находятся под контролем или не проинструктированы об использовании изделия лицом, ответственным за их безопасность. Дети должны находиться под присмотром для недопущения игры с изделием».**

**ЗАПРЕЩАЕТСЯ ХРАНИТЬ ВНУТРИ ИЗДЕЛИЯ ВЗРЫВООПАСНЫЕ ВЕЩЕСТВА И ПРЕДМЕТЫ, ТАКИЕ КАК АЭРОЗОЛЬНЫЕ БАЛЛОНЫ С ВОСПЛАМЕНЯЮЩИМИСЯ СМЕСЯМИ.**

**КАТЕГОРИЧЕСКИ ЗАПРЕЩАЕТСЯ ПЕРСОНАЛУ, ЭКСПЛУАТИРУЮЩЕМУ СТОЛ, ПРОИЗВОДИТЬ РЕМОНТ И РЕГУЛИРОВКУ ХОЛОДИЛЬНОЙ МАШИНЫ!**

**ВНИМАНИЕ!** Изделие должно быть подключено к питающей сети через двухполюсный автоматический выключатель с комбинированной защитой, реагирующий на номинальный рабочий ток 6,3А и ток утечки 10 мА.

Сетевая вилка шнура питания должна быть подключена к розетке, имеющей контакт заземления, надежно соединенный с контуром заземления цеха. Запрещается подключение стола (прилавка) через удлинители, не имеющие заземляющего провода, и удлинители, сечение проводов которых менее 1 мм<sup>2</sup>.

При работе с холодильным столом (прилавком) необходимо соблюдать следующие правила техники безопасности:

- запрещается устанавливать холодильный стол (прилавок), вблизи источников тепла;
- не включать стол (прилавок) без заземления;
- санитарную обработку производить только при обесточенном холодильном столе (прилавке), вынув вилку шнура питания из розетки;
- периодически проверять исправность электропроводки и заземляющего устройства;

- при обнаружении неисправностей, немедленно отключить стол (прилавок) от сети, вынув вилку шнура питания из розетки; и вызывать электромеханика;
- при повреждении шнура питания, во избежание опасности, его должен заменить изготовитель или его агент, или аналогичное квалифицированное лицо;
- при обнаружении значительной утечки фреона немедленно отключить холодильный стол (прилавок), вынув вилку шнура питания из розетки и включить вентиляцию или открыть окна и двери для проветривания помещения, при этом запрещается курить и пользоваться открытым пламенем;
- включать холодильный стол (прилавок) только после устранения неисправностей;

**ВНИМАНИЕ!** Не загораживайте вентиляционные отверстия, расположенные в корпусе холодильного стола (прилавка).

**ВНИМАНИЕ!** Не используйте механические устройства или другие средства для ускорения процесса оттаивания.

**ВНИМАНИЕ!** Не допускайте повреждения контура хладагента.

**ВНИМАНИЕ!** Не допускается при чистке холодильного стола (прилавка) применять водяную струю.

## 6. ПОДГОТОВКА К РАБОТЕ

После хранения холодильного стола (прилавка) в холодном помещении или после перевозки в зимних условиях перед включением в сеть необходимо выдержать его в условиях комнатной температуры (18-20°C) в течение 6 часов.

Распаковка, установка и испытание холодильного стола (прилавка) должна производиться специалистами по монтажу и ремонту оборудования для предприятий общественного питания и торговли.

После проверки состояния упаковки, распаковать холодильный стол (прилавок), произвести внешний осмотр и проверить комплектность в соответствии с таблицей 2.

Перед установкой холодильного стола (прилавка) на предусмотренное место необходимо снять защитную пленку со всех поверхностей, покрытых пленкой. Необходимо следить за тем, чтобы холодильный стол (прилавок) был установлен в горизонтальном положении (для этого предусмотрены регулировочные ножки стола (прилавка)), высота должна быть удобной для пользователя (около 850÷900 мм). Учитывая вид холодильного стола (прилавка), его можно размещать отдельно или вместе с другим холодильным или нейтральным оборудованием.

Установку холодильного стола (прилавка) проводить в следующем порядке:

- первоначальная чистка холодильного стола (прилавка), должна быть произведена после распаковки. Холодильный стол (прилавок), вымыть водой с мылом, просушить;

- установить холодильный стол (прилавок) на соответствующее место в вентилируемом помещении на расстоянии от источников тепла не менее 1,5 м и защищенном от попадания прямых солнечных лучей;


- проверить переходное сопротивление между заземляющим зажимом стола (прилавка) и доступными металлическими частями холодильного стола (прилавка), которое должно быть не более 0,1 Ом;


- проверить наличие в розетке заземляющего контакта, соединенного с заземлением цеха;

- провести ревизию электрических соединений и подтянуть, при необходимости, контактные соединения токоведущих частей холодильного стола (прилавка), (винтовых и безвинтовых зажимов);

Питающее напряжение сети должно быть в пределах от минус 10% до плюс 10% от номинального при допустимом изменении частоты тока по ГОСТ 13109.

**ПРИМЕЧАНИЕ:** Если в вашем регионе перепады питающего напряжения сети превышают указанные, рекомендуются изделие подключать к сети через монитор напряжения или стабилизатор напряжения. В противном случае изделие может выйти из строя, и гарантийные обязательства при этом не действуют.

Для выравнивания потенциалов при установке холодильного стола (прилавка), в технологическую линию, предусмотрен зажим, обозначенный знаком 

- эквипотенциальность. Зажим расположен рядом со знаком  на задней стенке.

Эквипотенциальный провод должен быть сечением не менее 10 мм<sup>2</sup>.

**ВНИМАНИЕ!** При утечке хладагента во время транспортировки или после длительного хранения необходимо заменить масло в компрессоре холодильного агрегата, и установить новый фильтр-осушитель.

После установки провести пуск и опробование холодильного стола (прилавка), в соответствии с требованиями раздела 7.


Сдача в эксплуатацию смонтированного изделия оформляется актом по установленной форме, который подписывается представителями ремонтно-монтажной организации и администрацией предприятия общественного питания.

## 7. ПОРЯДОК РАБОТЫ

**ВНИМАНИЕ!** Перед включением в работу стол (прилавок) после транспортирования или хранения при отрицательных температурах необходимо выдержать при температуре не ниже плюс 12 °С в течение 24 ч.

Вставить вилку шнура питания в розетку. Включите автоматический выключатель в стационарной проводке. Включить выключатель клавишный «Сеть» на панели управления. На цифровом индикаторе контроллера выводится текущее значение температуры в камере.

В исполнении где установлено дверь-стекло, на панели управления устанавливается выключатель подсветки двери, а в камере установлен светодиодный светильник. Это позволяет при необходимости быстро осмотреть холодильную камеру.

Одновременно с включением компрессора на цифровом индикаторе загорается соответствующий знак  - охлаждение.

Дать столу (прилавку) проработать незагруженным не менее 30 мин и проверить понижение температуры во внутреннем объеме.

Для нормальной работы стола (прилавка) и поддержания во внутреннем объеме заданной температуры необходимо:

- использовать в столе (прилавке) только полки-решетки завода-изготовителя;

- использовать в столе (прилавке) только ящики завода-изготовителя;

- стол (прилавок) загружать продуктами, охлажденными до температуры хранения;
- при загрузке и выгрузке продуктов дверки стола (прилавка) открывать на минимальное время;
- линию загрузки полок стола (прилавка) продуктами ограничивать площадью полок, расстояние между продуктами и вышестоящей полкой должно быть не менее 50 мм, а расстояние между продуктами на крайней правой полке и вентилятором испарителя не менее 100 мм (см. рис.12);
- укладывать продукты с зазором во избежание нарушения циркуляции воздуха во внутреннем объеме.

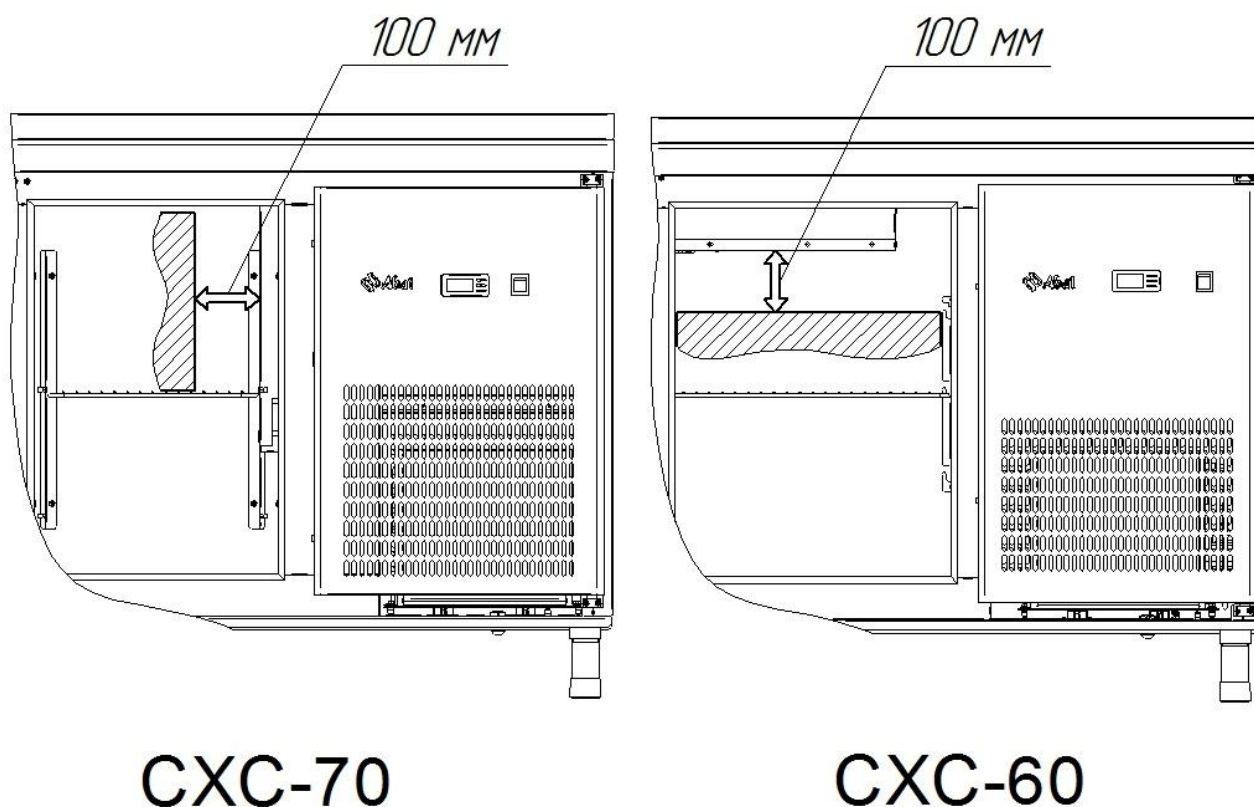


Рис.12. Расстояние между продуктами на крайней правой полке и вентилятором испарителя

Функции кнопок (прямого доступа) для ручного управления:



- Кнопка 1: доп. функция «ОК»;
- Кнопка 2: доп. функция «Назад»;
- Кнопка 3: доп. функция «Вверх»;
- Кнопка 4: доп. функция «Вниз».

#### ИЗМЕНЕНИЕ ТЕМПЕРАТУРНОЙ УСТАВКИ:

1. На дисплее отображается текущая температура.

2. Нажмите и отпустите кнопку «3» или «4» для доступа к уставке.
3. Нажмите кнопку «3» или «4» для изменения уставки.
4. Через 30 сек. дисплей автоматически вернется к показаниям текущей температуры.

#### ЗАПУСК РУЧНОГО РЕЖИМА ОТТАИВАНИЯ:

1. Нажмите и отпустите кнопку «2» для включения ручного режима оттаивания. На дисплее отобразится сообщение «dEF» и соответствующий символ



Оттаивание будет прекращено до достижения установленной температуры сброса оттайки или принудительно (повторно нажать кнопку «2»).

**Внимание! Отсутствие пыли и грязи между пластинами конденсатора обеспечит стабильную работу холодильного агрегата.**

**Чистку необходимо проводить не реже одного раза в месяц.**

**Гарантия на изделия с загрязненным конденсатором не распространяется.**

**ВНИМАНИЕ!** Настройки контроллера должен менять квалифицированный персонал. Для входа в режим настройки контроллера необходимо ввести пароль, заданный заводом изготовителем холодильного стола (прилавка).

Таблица 3

Значок	Описание кода (значка)	Диапазон	По умолчанию
<i>Настройка термостата tHE</i>			
SEt	Уставка	-100÷200 °C	2
SPr	Коэффициент корректировки уставки diF*SPr	0.0÷1.0	0
diF	Дифференциал термостата	0.0÷20.0 °C	4
HSE	Верхний предел уставки	-100÷200 °C	8
LSE	Нижний предел уставки	-100÷200 °C	-2
<i>Настройки оттайки (dEF- индикация во время оттайки)</i>			
dFt	Тип оттайки (nat – оттаивание остановкой охлаждения (естественная оттайка)	no/nat	nat
Add	Адаптивная оттайка (no - оттайка по времени)	no/yes	no
dii	Минимальный интервал	1÷96 ч	4
dAi	Максимальный интервал	1÷96 ч	5
dit	Минимальное время	0÷240 мин	20
dAt	Максимальное время	0÷480 мин	30
doC	Оттайка по времени непрерывной работы компрессора	0÷24 ч	0
idi	Начальный интервал оттаивания	0÷96 ч	0
idd	Начальная продолжительность оттаивания	0÷999	0

## 8. ТЕХНИЧЕСКОЕ ОБСЛУЖИВАНИЕ И ТЕКУЩИЙ РЕМОНТ

Техническое обслуживание и ремонт холодильного стола (прилавка) проводят электромеханики III - V разрядов, имеющие квалификационную группу по

технике безопасности не ниже третьей и механик по холодильному оборудованию.

В процессе эксплуатации холодильного стола (прилавка) необходимо выполнить следующие виды работ в системе технического обслуживания и ремонта:

ТО - регламентированное техническое обслуживание - комплекс профилактических мероприятий, осуществляемых с целью обеспечения работоспособности или исправности холодильного стола (прилавка);

ТР - текущий ремонт - ремонт, осуществляемый в процессе эксплуатации, для обеспечения или восстановления работоспособности холодильного стола (прилавка) и состоящий в замене и (или) восстановлении ее отдельных частей и их регулировании.

Периодичность технического обслуживания и ремонтов:

- техническое обслуживание (ТО) проводится 1 раз в месяц;
- текущий ремонт (ТР) – при необходимости.

**ВНИМАНИЕ! Все проводимые работы производить только после отключения стола (прилавка) от сети питания, вынув вилку шнура питания из розетки.**

При техническом обслуживании провести следующие работы:

-выявить неисправности холодильного стола (прилавок) путем опроса обслуживающего персонала;

- проверка цепи заземления от стола до контура заземления;

- проверка целостности шнура питания, вилки и розетки;

-проверка целостности соединения заземляющего контакта розетки с контуром заземления цеха;

- проверка цепи выравнивания потенциала;

-проверить цепь заземления холодильного стола (прилавка). Сопротивление от зажима заземления до доступных металлических частей не должно превышать 0,1 Ом. Проверить целостность клеммы заземления в розетке;

-подтянуть, при необходимости, контактные соединения токоведущих частей холодильного стола (прилавка). При этом отключить холодильный стол от электросети, вынув вилку шнура питания из розетки;

-проверить герметичность холодильной установки;

-при обнаружении следов масла в местах соединений трубопроводов подтянуть накидные гайки;

-проверить количество фреона в холодильной системе, в случае недостатка фреона произвести дозаправку;

-периодически раз в месяц необходимо сухая чистка холодильного агрегата и конденсатора от пыли и грязи мягкой щеткой.

Не допускается рассеивание хладагента (R404A) в окружающей среде.

При ТР проводятся все работы, предусмотренные при ТО и ремонт или замена отдельных частей.

После окончания ТО и ТР необходимо внести запись в таблицу 6.



## 9. ВОЗМОЖНЫЕ НЕИСПРАВНОСТИ И МЕТОДЫ ИХ УСТРАНЕНИЯ

Таблица 4

Наименование неисправностей	Вероятная причина	Методы устранения
При включении выключателя «Сеть» не включается контроллер	Отсутствие напряжения в сети. Не исправна выключатель «Сеть»  Неисправен контроллер	Проверить напряжение в сети. Проверить выключатель «Сеть», при необходимости заменить контроллер.
Холодильный агрегат не включается. Контроллер работает, сигнальная лампа горит	Неисправен агрегат	Заменить агрегат

Неисправности холодильного агрегата и методы их устранения – в соответствии с паспортом на холодильный агрегат.

**ВНИМАНИЕ! Все проводимые работы производить только после отключения стола (прилавка) от сети питания, вынув вилку шнура питания из розетки.**

Замена шнура питания:

Замену шнура должен производить только уполномоченная изготовителем организация.

Порядок замены шнура:

- отключите изделие от сети питания, вынув вилку шнура питания из розетки;
- используя крестовую отвертку открутите винты крепления панели управления и откройте панель управления;
- отсоедините колодки X2 и X3;
- используя маленькую плоскую отвертку, нажмите на защелки наконечников «гнездо» колодки X2 и вытащите провода с оболочкой синего и коричневого цветов;
- используя гаечный ключ на 10 ослабьте гайку крепления заземляющего провода (оболочка желто-зеленого цвета) и снимите провод.
- ослабьте гайку кабельного ввода и снимите поврежденный шнур питания;
- проложите новый шнур питания и произведите сборку в обратной последовательности.

Номинальное поперечное сечение шнура питания должно быть не менее значений, указанных в таблице 5.

Таблица 5

Изделие	Обозначение шнура (марка, число и номинальное сечение жил)
Столы (прилавки) холодильные СХС-70-СО, СХС-70-01-СО, СХС-70-02-СО, СХС-60-СО, СХС-60-01-СО, СХС-60-02-СО	ПВС-ВП 3х1,0

Для замены светодиодного светильника необходимо отключить электропитание, вынув вилку шнура питания из розетки. Отсоединить разъем питающего шнура от светильника и снять светильник с кронштейнов. Установку исправного светильника производить в обратном порядке.

**10. СВИДЕТЕЛЬСТВО О ПРИЕМКЕ**

Стол (прилавок) холодильный среднетемпературный \_\_\_\_\_

заводской номер \_\_\_\_\_ изготовлен на ООО «ЭЛИНОКС», соответствует  
ТУ 28.25.13-004-01330768-2006 и признан годным для эксплуатации.

Тип и номер холодильного агрегата \_\_\_\_\_

Дата выпуска \_\_\_\_\_

личные подписи (оттиски личных клейм) должностных лиц предприятия, ответственных за приемку изделия

**11. СВИДЕТЕЛЬСТВО О КОНСЕРВАЦИИ**

Стол холодильный среднетемпературный с охлаждаемой столешницей  
СХС- \_\_\_\_\_,

подвергнут на ООО «ЭЛИНОКС» консервации согласно требованиям ГОСТ 9.014.

Дата консервации \_\_\_\_\_

Консервацию произвел \_\_\_\_\_  
(подпись)

Изделие после консервации принял \_\_\_\_\_  
(подпись)

**12. СВИДЕТЕЛЬСТВО ОБ УПАКОВКЕ**

Стол холодильный среднетемпературный с охлаждаемой столешницей  
СХС- \_\_\_\_\_,  
упакован ООО «ЭЛИНОКС» согласно требованиям, предусмотренным конструктор-  
ской документацией.

Дата упаковки \_\_\_\_\_ М. П

Упаковку произвел \_\_\_\_\_  
(подпись)

Изделие после упаковки принял \_\_\_\_\_  
(подпись)

### 13. ТРАНСПОРТИРОВАНИЕ И ХРАНЕНИЕ

Хранение холодильного стола (прилавка) должно осуществляться в транспортной таре предприятия изготовителя по группе условий хранения 4 ГОСТ 15150 при температуре не ниже плюс 5 °С.

Срок хранения не более 12 месяцев.

При сроке хранения свыше 12 месяцев владелец холодильного стола (прилавка) обязан произвести переконсервацию изделия по ГОСТ 9.014.

Упакованный холодильный стол (прилавок) следует транспортировать железнодорожным, речным, автомобильным транспортом в соответствии с действующими правилами перевозок на этих видах транспорта. Морской и другие виды транспорта применяются по особому соглашению.

Условия транспортирования в части воздействия климатических факторов – группа 1 по ГОСТ 15150, в части воздействия механических факторов – С по ГОСТ 23170.

Погрузка и разгрузка холодильного стола (прилавка) из транспортных средств должна производиться осторожно, не допуская ударов и толчков.

**ВНИМАНИЕ!** Не допускается складирование и транспортирование упакованных холодильных столов (прилавок) по высоте более двух ярусов.

### 14. ГАРАНТИИ ИЗГОТОВИТЕЛЯ

Гарантийный срок эксплуатации холодильного стола (прилавка), - 1 год со дня ввода в эксплуатацию.

Гарантийный срок хранения 1 год со дня изготовления.

В течение гарантийного срока предприятие-изготовитель гарантирует безвозмездное устранение выявленных дефектов изготовления и замену вышедших из строя составных частей холодильного стола (прилавка), произошедших не по вине потребителя, при соблюдении потребителем условий транспортирования, хранения и эксплуатации изделия.

Гарантия не распространяется на случаи, когда холодильный стол (прилавок), вышел из строя по вине потребителя в результате не соблюдения требований, указанных в паспорте.

Время нахождения холодильного стола (прилавка) в ремонте в гарантийный срок не включается.

В случае невозможности устранения на месте выявленных дефектов предприятие-изготовитель обязуется заменить дефектный холодильный стол (прилавок).

Все детали, узлы и комплектующие изделия, вышедшие из строя в период гарантийного срока эксплуатации, должны быть возвращены заводу-изготовителю холодильного стола (прилавка), для детального анализа причин выхода из строя и своевременного принятия мер для их исключения.

**ВНИМАНИЕ!** При возврате по гарантии на завод-изготовитель компрессорно-холодильного агрегата обеспечить транспортировку с жесткой фиксацией в горизонтальном положении.

Рекламация рассматривается только в случае поступления отказавшего узла, детали или комплектующего изделия с указанием номера холодильного стола (прилавка), даты изготовления и установки, копии договора с обслуживающей

специализированной организацией, имеющей лицензию и копии удостоверения механика, обслуживающего холодильный стол (прилавок).

## 15. СВЕДЕНИЯ О РЕКЛАМАЦИЯХ

Рекламации предприятию-изготовителю предъявляются потребителем в порядке и сроки, предусмотренные Федеральным законом «О защите прав потребителей» от 09.01.1996 г. с изменениями и дополнениями от 2 июня 1993 г., 9.01.1996 N 2-ФЗ., 17.12.1999 г. N 212-ФЗ, 30.12.2001 N 196-ФЗ, 22.08.2004 N 122-ФЗ, от 02.11.2004 N 127-ФЗ, от 21.12.2004 N 171-ФЗ, от 27.07.2006 N 140-ФЗ, от 16.10.2006 N 160-ФЗ, от 25.11.2006 N 193-ФЗ, от 25.10.2007 N 234-ФЗ, от 23.07.2008 N 160-ФЗ, от 03.06.2009 N 121-ФЗ, от 23.11.2009 N 261-ФЗ, от 27.06.2011 N 162-ФЗ, от 18.07.2011 N 242-ФЗ, от 25.06.2012 N 93-ФЗ, от 28.07.2012 N 133-ФЗ, от 02.07.2013 N 185-ФЗ, от 21.12.2013 N 363-ФЗ, от 05.05.2014 N 112-ФЗ, от 13.07.2015 N 233-ФЗ, от 03.07.2016 N 265-ФЗ, а также Постановлением Правительства РФ от 19.01.1998 г. № 55 «Об утверждении Правил продажи отдельных видов товаров, перечня товаров длительного пользования, на которые не распространяются требования покупателя о безвозмездном предоставлении ему на период ремонта или замены аналогичного товара, и перечня непродовольственных товаров надлежащего качества, не подлежащих возврату или обмену на аналогичный товар других размера, формы, габарита, фасона, расцветки или комплектации» с изменениями и дополнениями от 20.10.1998 N 1222, от 02.10.1999 N 1104, от 06.02.2002 N 81 (ред. 23.05.2006), от 12.07.2003 N 421, от 01.02.2005 N 49, от 08.02.2006 N 80, от 15.12.2006 N 770, от 27.03.2007 N 185, от 27.01.2009 N 50, от 21.08.2012 N 842, от 04.10.2012 N 1007, от 05.01.2015 N 6, от 19.09.2015 N 994, от 23.12.2015 N 1406), от 27.05.2016 N 471, от 22.06.2016 N 568, от 23.12.2016 N 1465.

Рекламации направлять по адресу завода-изготовителя ООО «ЭЛИНОКС»:

**Чувашская Республика, г. Чебоксары, Базовый проезд, 17.**

**Тел./факс: (8352) 56-06-26, 56-06-85.**

*«Технические вопросы по работе, обслуживанию и сервису оборудования Abat*

*Вы можете задать, обратившись в техническую поддержку завода по горячей линии ООО «ЭЛИНОКС»:*

+7 (8352) 28-63-60

+7 (987) 739-81-08

*e-mail:* [service-elinox@abat.ru](mailto:service-elinox@abat.ru)

**ТОЛЬКО ТЕХНИЧЕСКАЯ ПОДДЕРЖКА,**

**ПО ВСЕМ ОСТАЛЬНЫМ ВОПРОСАМ ОБРАЩАЙТЕСЬ В ОТДЕЛ МАРКЕТИНГА:**

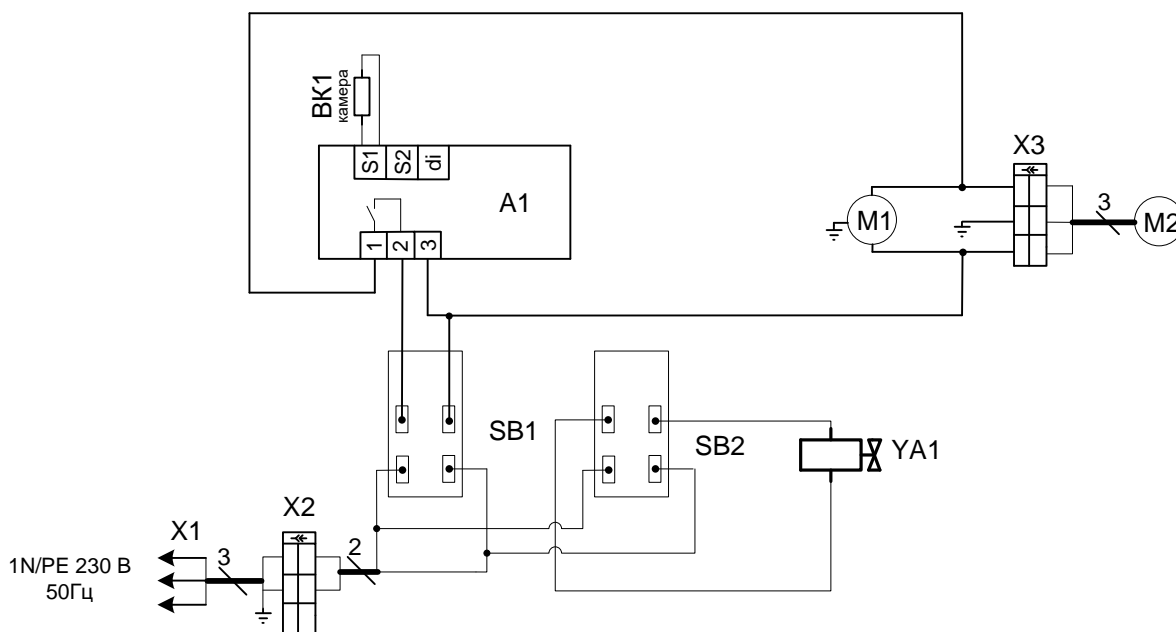
+7 (8352) 56-06-85

*e-mail:* [market@abat.ru](mailto:market@abat.ru) »

## 16. СВЕДЕНИЯ ОБ УТИЛИЗАЦИИ

При подготовке и отправке холодильных столов (прилавок), на утилизацию необходимо разобрать и рассортировать составные части стола, по материалам, из которых они изготовлены.

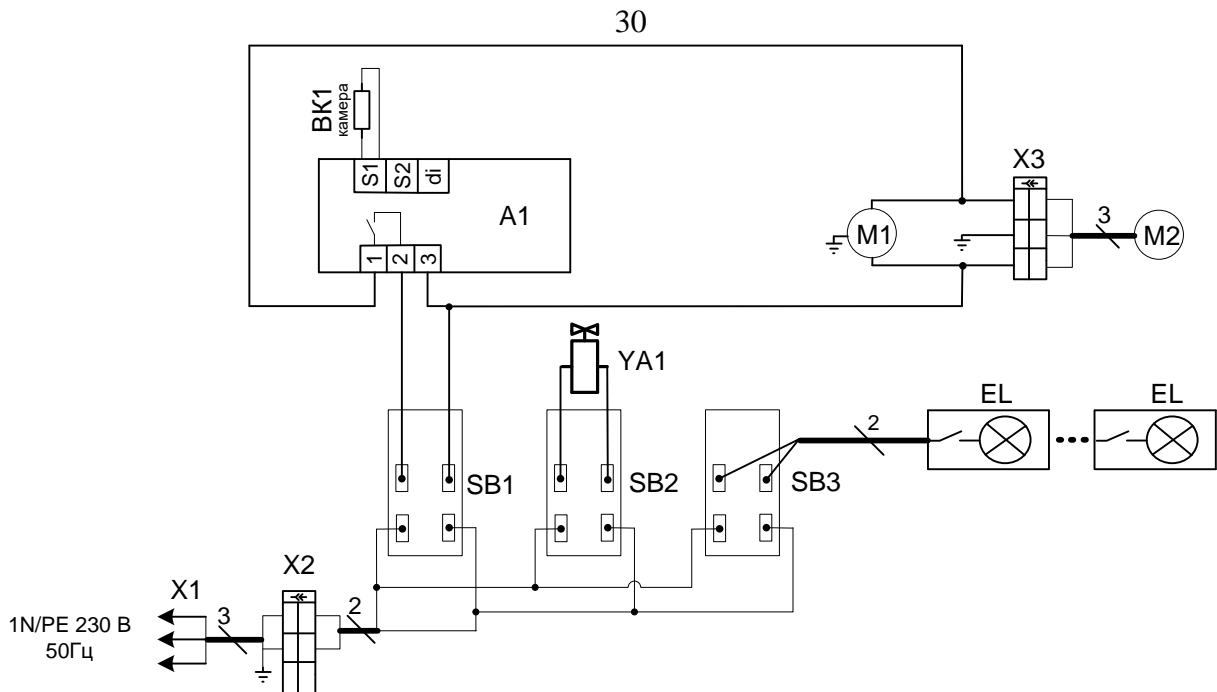
**ВНИМАНИЕ!** Конструкция холодильного стола (прилавка), постоянно совершенствуется, поэтому возможны незначительные изменения, не отраженные в настоящем руководстве.



Поз. обозн.	Наименование	Кол.	Примечание
A1	Контроллер ERC 111	1	
SB1,SB2	Выключатель SC767	2	
R1	Датчик температуры	1	Поставляется в комплекте с A1
M1	Холодильный агрегат	1	U=230В
M2	Вентилятор блока охладителя	1	U=230В P=33Вт
X1	Шнур с вилкой ПВС 3 x 1,5	1	
X2, X3	Комплект колодок 45.7373.9005 и 45.7373.9006	2	
YA1	Соленоидный вентиль EVR6s NO, 3/8" с катушкой BE230AS	1	U=230В

Допускается замена элементов, не ухудшающих технические характеристики изделия.

Рис.13 Схема электрическая СХС-70-СО, СХС-70-01-СО, СХС-70-02-СО, СХС-60-СО, СХС-60-01-СО, СХС-60-02-СО.



Поз. обозн.	Наименование	Кол.	Примечание
A1	Контроллер ERC 111	1	
SB1-SB3	Выключатель SC767	3	
R1	Датчик температуры	1	Поставляется в комплекте с A1
M1	Холодильный агрегат	1	U=230В
M2	Вентилятор блока охладителя	1	U=230В P=33Вт
X1	Шнур с вилкой ПВС 3 x 1,5	1	
X2, X3	Комплект колодок 45.7373.9005 и 45.7373.9006	2	
YA1	Соленоидный вентиль EVR6s NO, 3/8" с катушкой BE230AS	1	U=230В
EL	Светильник светодиодный LED 04.108.14.311	1*	U=230В P=6Вт

Допускается замена элементов, не ухудшающих технические характеристики изделия.

Рис.14 Схема электрическая СХС-70-СО, СХС-70-01-СО, СХС-70-02-СО, СХС-60-СО, СХС-60-01-СО, СХС-60-02-СО с освещением.

**17. Учет технического обслуживания и ремонта в период эксплуатации**

Таблица 6

Дата	Вид технического обслуживания	Краткое содержание выполненных работ	Наименование предприятия, выполнившего техническое обслуживание	Должность, фамилия и подпись	
				выполнившего работу	проверившего работу

**Приложение А  
ООО «ЭЛИНОКС»**

428020, Чувашская Республика, г. Чебоксары, Базовый проезд, 17

**ТАЛОН № 1 НА ГАРАНТИЙНЫЙ РЕМОНТ**

**СХС-** \_\_\_\_\_

Заводской № \_\_\_\_\_,

номер агрегата № \_\_\_\_\_

(месяц, год выпуска)

[дата продажи (поставки) изделия продавцом (поставщиком)]

М.П. \_\_\_\_\_

(подпись)

(дата ввода изделия в эксплуатацию)

М.П. \_\_\_\_\_

(подпись)

Выполнены работы \_\_\_\_\_

Исполнитель

Владелец

(подпись)

(подпись)

(наименование предприятия, выполнившего ремонт

и его адрес)

М.П.

(должность и подпись руководителя предприятия, выполнившего ремонт)

Корешок талона №1

На гарантийный ремонт **СХС-**

заводской № \_\_\_\_\_

Изъят « \_\_\_\_\_ » \_\_\_\_\_ г.

20 \_\_\_\_\_ г.

Выполнены работы: \_\_\_\_\_

Исполнитель \_\_\_\_\_

(подпись)

М.П. \_\_\_\_\_

Ф.И.О

(Линия отреза)



<p style="text-align: center;">Корешок талона №2</p> <p>На гарантийный ремонт <b>СХС-</b> _____</p> <p>Выполнены работы: _____</p> <p>заводской № _____ Изъят « _____ » _____ 20 _____ г.</p> <p>Исполнитель _____ (подпись)</p> <p>М.П. _____</p> <p style="text-align: center;">Ф.И.О (Линия отреза)</p>	<p style="text-align: center;"><b>Приложение А</b> <b>ООО «ЭЛИНОКС»</b> 428020, Чувашская Республика, г. Чебоксары, Базовый проезд, 17 <b>ТАЛОН № 2 НА ГАРАНТИЙНЫЙ РЕМОНТ</b></p> <p><b>СХС-</b> _____</p> <hr/> <p style="text-align: center;">Заводской № _____, номер агрегата № _____</p> <hr/> <p style="text-align: center;">(месяц, год выпуска)</p> <hr/> <p style="text-align: center;">[дата продажи (поставки) изделия продавцом (поставщиком)]</p> <p style="text-align: center;">М.П. _____ (подпись)</p> <hr/> <p style="text-align: center;">(дата ввода изделия в эксплуатацию)</p> <p style="text-align: center;">М.П. _____ (подпись)</p> <p>Выполнены работы _____</p> <hr/> <hr/> <hr/> <table style="width: 100%; border: none;"> <tr> <td style="width: 50%; text-align: center; border: none;">Исполнитель</td> <td style="width: 50%; text-align: center; border: none;">Владелец</td> </tr> <tr> <td style="text-align: center; border: none;">_____</td> <td style="text-align: center; border: none;">_____</td> </tr> <tr> <td style="text-align: center; border: none;">(подпись)</td> <td style="text-align: center; border: none;">(подпись)</td> </tr> </table> <hr/> <p style="text-align: center;">(наименование предприятия, выполнившего ремонт</p> <hr/> <p style="text-align: center;">и его адрес) М.П.</p> <hr/> <p style="text-align: center;">(должность и подпись руководителя предприятия, выполнившего ремонт)</p>	Исполнитель	Владелец	_____	_____	(подпись)	(подпись)
Исполнитель	Владелец						
_____	_____						
(подпись)	(подпись)						

<p style="text-align: center;">Корешок талона №3</p> <p>На гарантийный ремонт <b>СХС-</b> _____</p> <p>Выполнены работы: _____</p> <p>заводской № _____ Изъят « _____ » _____ 20 _____ г.</p> <p>Исполнитель _____ (подпись)</p> <p>М.П. _____</p> <p>Ф.И.О _____ (Линия отреза)</p>	<p style="text-align: center;"><b>Приложение А</b> <b>ООО «ЭЛИНОКС»</b> 428020, Чувашская Республика, г. Чебоксары, Базовый проезд, 17 <b>ТАЛОН № 3 НА ГАРАНТИЙНЫЙ РЕМОНТ</b></p> <p><b>СХС-</b> _____</p> <hr/> <p style="text-align: center;">Заводской № _____, номер агрегата № _____</p> <hr/> <p style="text-align: center;">(месяц, год выпуска)</p> <hr/> <p style="text-align: center;">[дата продажи (поставки) изделия продавцом (поставщиком)]</p> <p style="text-align: center;">М.П. _____ (подпись)</p> <hr/> <p style="text-align: center;">(дата ввода изделия в эксплуатацию)</p> <p style="text-align: center;">М.П. _____ (подпись)</p> <p>Выполнены работы _____</p> <hr/> <hr/> <hr/> <table style="width: 100%; border: none;"> <tr> <td style="width: 50%; text-align: center; border: none;">Исполнитель</td> <td style="width: 50%; text-align: center; border: none;">Владелец</td> </tr> <tr> <td style="text-align: center; border: none;">_____</td> <td style="text-align: center; border: none;">_____</td> </tr> <tr> <td style="text-align: center; border: none;">(подпись)</td> <td style="text-align: center; border: none;">(подпись)</td> </tr> </table> <hr/> <p style="text-align: center;">(наименование предприятия, выполнившего ремонт</p> <hr/> <p style="text-align: center;">и его адрес) М.П.</p> <hr/> <p style="text-align: center;">(должность и подпись руководителя предприятия, выполнившего ремонт)</p>	Исполнитель	Владелец	_____	_____	(подпись)	(подпись)
Исполнитель	Владелец						
_____	_____						
(подпись)	(подпись)						





## ЕВРАЗИЙСКИЙ ЭКОНОМИЧЕСКИЙ СОЮЗ ДЕКЛАРАЦИЯ О СООТВЕТСТВИИ



Заявитель Общество с ограниченной ответственностью "ЭЛИНОКС"  
ОГРН: 1072130009874

Место нахождения: 428020, Российская Федерация, Чувашская Республика - Чувашия,  
г.Чебоксары, проезд Базовый, д.17

Адрес места осуществления деятельности: 428020, Российская Федерация, Чувашская Республика -  
Чувашия, г.Чебоксары, проезд Базовый, д.17

Телефон: +78352289944, адрес электронной почты: doz@elinok.ru

в лице генерального директора Хайрутдинова Рамиля Гаяздиновича

заявляет, что столы (прилавки) холодильные типа СХС и СХН для предприятий общественного  
питания и торговли (см. Приложение №1 на одном листе)

изготовитель: Общество с ограниченной ответственностью "ЭЛИНОКС"

Место нахождения: 428020, Российская Федерация, Чувашская Республика - Чувашия, г.Чебоксары,  
проезд Базовый, д.17

Адрес места осуществления деятельности по изготовлению продукции: 428020, Российская  
Федерация, Чувашская Республика - Чувашия, г. Чебоксары, проезд Базовый, д.17

ТУ 28.25.13-004-01330768-2006 (идентичны ТУ 5151-004-01330768-2006) «Столы (прилавки)  
холодильные типа СХС(М), СХС, СХСн и СХН для предприятий общественного питания и  
торговли. Технические условия»,

код ТН ВЭД ЕАЭС 8418 50 190 0, серийный выпуск

соответствует требованиям

ТР ТС 004/2011 "О безопасности низковольтного оборудования"

ТР ТС 010/2011 "О безопасности машин и оборудования"

Декларация о соответствии принята на основании

Протоколов испытаний №S2-007-19 от 17.01.2019, №S2-008-19 от 17.01.2019, №S2-011-19 от  
21.01.2019, №S2-012-19 от 21.01.2019, №S2-030-19 от 04.02.2019, №S2-031-19 от 04.02.2019,  
Испытательного центра Автономной некоммерческой организации "Центр Испытаний и  
Сертификации "Союз" (аттестат аккредитации №РА.RU.21ME46), технических условий ТУ  
28.25.13-004-01330768-2006 (идентичны ТУ 5151-004-01330768-2006), обоснования безопасности  
СХС-00.000.00 ОБ, обоснования безопасности СХН-00.000.00 ОБ, Руководств по эксплуатации на  
изделия, Перечня стандартов. Схема декларирования 3д.

Дополнительная информация

Стандарты, в результате применения которых на добровольной основе обеспечивается соблюдение  
требований технического регламента: (см. Приложение №2 на одном листе). Условия хранения  
по группе 4 по ГОСТ 15150-69. Срок хранения - 12 месяцев. Срок службы – 12 лет.

Декларация о соответствии действительна с даты регистрации по 26.03.2024 включительно

(подпись)



Хайрутдинов Рамиль Гаяздинович

(Ф.И.О. заявителя)

Регистрационный номер декларации о соответствии: ЕАЭС N RU Д-РУ.РА01.В.35637/19

Дата регистрации декларации о соответствии: 27.03.2019

**ЕВРАЗИЙСКИЙ ЭКОНОМИЧЕСКИЙ СОЮЗ**  
**ПРИЛОЖЕНИЕ № 1 лист 1**



**К ДЕКЛАРАЦИИ О СООТВЕТСТВИИ ЕАЭС № RU Д-RU.PA01.B.35637/19**

Перечень продукции, на которую распространяется действие декларации о соответствии

Код ТН ВЭД ЕАЭС	Наименование, типы, марки, модели однородной продукции, составные части изделия или комплекса	Обозначение документации, по которой выпускается продукция
8418 50 190 0	<p>Столы (прилавки) холодильные среднетемпературные:  СХС-60 А (В), СХС-60-01 А (В, С), СХС-60-02 А (В, С, D),  СХС-70 А (В), СХС-70-01 А (В, С), СХС-70-02 А (В, С, D),  СХС-60-П А (В), СХС-60-01-П А (В, С), СХС-60-02-П А (В, С, D),  СХС-70-П А (В), СХС-70-01-П А (В, С), СХС-70-02-П А (В, С, D),  СХС-60-СО А (В), СХС-60-01-СО А (В, С),  СХС-60-02-СО А (В, С, D),  СХС-70-СО А (В), СХС-70-01-СО А (В, С),  СХС-70-02-СО А (В, С, D)</p> <p>Столы (прилавки) холодильные низкотемпературные:  СХН-60 А (В), СХН-60-01 А (В, С), СХН-60-02 А (В, С, D),  СХН-70 А (В), СХН-70-01 А (В, С), СХН-70-02 А (В, С, D),  СХН-60-П А (В), СХН-60-01-П А (В, С), СХН-60-02-П А (В, С, D),  СХН-70-П А (В), СХН-70-01-П А (В, С), СХН-70-02-П А (В, С, D),  СХН-60-СО А (В), СХН-60-01-СО А (В, С),  СХН-60-02-СО А (В, С, D),  СХН-70-СО А (В), СХН-70-01-СО А (В, С),  СХН-70-02-СО А (В, С, D),</p> <p>где буква А обозначает тип исполнения столешницы:  - столешница нерж. 202 с бортом;  - столешница нерж. 304 с бортом;  - столешница нерж. 430 с бортом;  - столешница нерж. 202 без борта;  - столешница нерж. 304 без борта;  - столешница нерж. 430 без борта;  - без столешницы;  - столешница акрил с бортом;  - столешница акрил без борта;  - столешница камень с бортом;  - столешница камень без борта;</p> <p>буквы В, С, D обозначают тип исполнения и наполнение отсеков  (В – первого отсека, С – второго отсека, D – третьего отсека,  отсчёт ведется со стороны агрегатного отсека):</p> <ul style="list-style-type: none"> <li>- дверь;</li> <li>- дверь – стекло;</li> <li>- ящик;</li> <li>- ящики 1/2;</li> <li>- ящики 1/3;</li> <li>- ящики 1/3 + 2/3;</li> <li>- ящики 2/3 + 1/3</li> </ul> <p>Стол (прилавок) холодильный среднетемпературный  СХС-80-01-П</p>	<p>ТУ 28.25.13-004-01330768-2006  (идентичны ТУ 5151-004-01330768-2006)</p>

  
(подпись)



Хайрутдинов Рамиль Гаяздинович  
(Ф.И.О. заявителя)

## ЕВРАЗИЙСКИЙ ЭКОНОМИЧЕСКИЙ СОЮЗ

## ПРИЛОЖЕНИЕ № 2 лист 1

## К ДЕКЛАРАЦИИ О СООТВЕТСТВИИ ЕАЭС № RU Д-RU.PA01.B.35637/19



Стандарты, в результате применения которых на добровольной основе

обеспечивается соблюдение требований технических регламентов

Обозначение стандарта	Наименование стандарта
ГОСТ МЭК 60335-1-2008	«Бытовые и аналогичные электрические приборы. Безопасность. Часть 1. Общие требования»
ГОСТ IEC 60335-1-2015	«Бытовые и аналогичные электрические приборы. Безопасность. Часть 1. Общие требования»
ГОСТ IEC 60335-2-89-2013	«Безопасность бытовых и аналогичных электрических приборов. Часть 2-89. Частные требования к торговому холодильному оборудованию со встроенным или дистанционным узлом конденсации хладагента или компрессором для предприятий общественного питания»
Разделы 6 и 8 ГОСТ 23833-95	«Оборудование холодильное торговое. Общие технические условия»



Хайрутдинов Рамиль Гаяздинович  
(Ф.И.О. заявителя)



**ЕВРАЗИЙСКИЙ ЭКОНОМИЧЕСКИЙ СОЮЗ**  
**ДЕКЛАРАЦИЯ О СООТВЕТСТВИИ**

**Заявитель** Общество с ограниченной ответственностью "ЭЛИНОКС".

Основной государственный регистрационный номер 1072130009874.

Адрес места нахождения:

Базовый проезд, 17, город Чебоксары, Чувашская Республика - Чувашия, Российская Федерация, 428020.

Номер телефона +7(8352)28-99-44, адрес электронной почты doz@elinox.ru.

**в лице** Генерального директора Хайрутдинова Рамиля Гаяздиновича

**завяляет, что**

Столы (прилавки) холодильные типа СХС и СХН для предприятий общественного питания и торговли, смотри Приложение № 1

**изготовитель** Общество с ограниченной ответственностью "ЭЛИНОКС".

Адрес места нахождения:

Базовый проезд, 17, город Чебоксары, Чувашская Республика - Чувашия, Российская Федерация, 428020.

**наименование и обозначение документа (документов), в соответствии с которым изготовлена продукция**

ТУ 28.25.13-004-01330768-2006 (идентичны ТУ 5151-004-01330768-2006) "Столы (прилавки) холодильные типа СХС(М), СХС, СХСн и СХН для предприятий общественного питания и торговли. Технические условия."

код ТН ВЭД ЕАЭС 8418 50 190 0

Серийный выпуск.

**соответствует требованиям**

ТР ТС 020/2011 "Электромагнитная совместимость технических средств"

**Декларация о соответствии принята на основании**

1. Протокол испытаний № 06343-ИЛЭ/03-2019 от 28.03.2019 Испытательной лаборатории Общества с ограниченной ответственностью "ЭНИМА" (№ РОСС RU.31112.ИЛ.0023);

2. Технические условия ТУ 28.25.13-004-01330768-2006 (идентичны ТУ 5151-004-01330768-2006);

3. Руководство по эксплуатации на стол (прилавок) холодильный среднетемпературный СХС-70 столешница нерж. 202 с бортом (дверь).

Схема декларирования соответствия Id

**Дополнительная информация**

Перечень стандартов, в результате применения которых на добровольной основе обеспечивается соблюдение требований технического регламента: ГОСТ 30804.3.2-2013 "Совместимость технических средств электромагнитная. Эмиссия гармонических составляющих тока техническими средствами с потребляемым током не более 16 А (в одной фазе). Нормы и методы испытаний", ГОСТ 30804.3.3-2013 "Совместимость технических средств электромагнитная. Ограничение изменений напряжения, колебаний напряжения и фликера в низковольтных системах электроснабжения общего назначения. Технические средства с потребляемым током не более 16 А (в одной фазе), подключаемые к электрической сети при несоблюдении определенных условий подключения. Нормы и методы испытаний", ГОСТ 30805.14.1-2013 "Совместимость технических средств электромагнитная. Бытовые приборы, электрические инструменты и аналогичные устройства. Радиопомехи промышленные. Нормы и методы измерений", ГОСТ 30805.14.2-2013 "Совместимость технических средств электромагнитная. Бытовые приборы, электрические инструменты и аналогичные устройства. Устойчивость к электромагнитным помехам. Требования и методы испытаний".

Условия хранения продукции в соответствии с ГОСТ 15150-69. Гарантийный срок хранения 12 месяцев. Средний срок службы 12 лет.

**Декларация о соответствии действительна с даты регистрации по 04.04.2024 включительно.**

  
(подпись)

Хайрутдинов Рамиль Гаяздинович

(Ф.И.О. заявителя)

Регистрационный номер декларации о соответствии: ЕАЭС N RU Д-RU.MH10.B.00290/19

Дата регистрации декларации о соответствии: 05.04.2019





## ПРИЛОЖЕНИЕ

К ДЕКЛАРАЦИИ О СООТВЕТСТВИИ № ЕАЭС N RU Д-RU.MH10.B.00290/19

Сведения о продукции, в отношении которой принята декларация о соответствии

Код(ы) ТН ВЭД ЕАЭС	Наименование продукции, иные сведения о продукции, обеспечивающие её идентификацию	Наименование и обозначение документа (документов) в соответствии с которым изготовлена продукция
8418 50 190 0	<p>Столы (прилавки) холодильные среднетемпературные:  СХС-60 А (В), СХС-60-01 А (В, С), СХС-60-02 А (В, С, D),  СХС-70 А (В), СХС-70-01 А (В, С), СХС-70-02 А (В, С, D),  СХС-60-П А (В), СХС-60-01-П А (В, С), СХС-60-02-П А (В, С, D),  СХС-70-П А (В), СХС-70-01-П А (В, С), СХС-70-02-П А (В, С, D),  СХС-60-СО А (В), СХС-60-01-СО А (В, С),  СХС-60-02-СО А (В, С, D),  СХС-70-СО А (В), СХС-70-01-СО А (В, С),  СХС-70-02-СО А (В, С, D)</p> <p>Столы (прилавки) холодильные низкотемпературные:  СХН-60 А (В), СХН-60-01 А (В, С), СХН-60-02 А (В, С, D),  СХН-70 А (В), СХН-70-01 А (В, С), СХН-70-02 А (В, С, D),  СХН-60-П А (В), СХН-60-01-П А (В, С), СХН-60-02-П А (В, С, D),  СХН-70-П А (В), СХН-70-01-П А (В, С), СХН-70-02-П А (В, С, D),  СХН-60-СО А (В), СХН-60-01-СО А (В, С),  СХН-60-02-СО А (В, С, D),  СХН-70-СО А (В), СХН-70-01-СО А (В, С),  СХН-70-02-СО А (В, С, D),</p> <p>где буква А обозначает тип исполнения столешницы:  - столешница нерж. 202 с бортом;  - столешница нерж. 304 с бортом;  - столешница нерж. 430 с бортом;  - столешница нерж. 202 без борта;  - столешница нерж. 304 без борта;  - столешница нерж. 430 без борта;  - без столешницы;  - столешница акрил с бортом;  - столешница акрил без борта;  - столешница камень с бортом;  - столешница камень без борта;</p> <p>буквы В, С, D обозначают тип исполнения и наполнение отсеков  (В – первого отсека, С – второго отсека, D – третьего отсека,  отсчёт ведется со стороны агрегатного отсека):</p> <ul style="list-style-type: none"> <li>- дверь;</li> <li>- дверь – стекло;</li> <li>- ящик;</li> <li>- ящики 1/2;</li> <li>- ящики 1/3;</li> <li>- ящики 1/3 + 2/3;</li> <li>- ящики 2/3 + 1/3</li> </ul> <p>Стол (прилавок) холодильный среднетемпературный  СХС-80-01-П</p>	<p>ТУ 28.25.13-004-01330768-2006  (идентичны ТУ 5151-004-01330768-2006) "Столы (прилавки) холодильные типа СХС(М), СХС, СХСн и СХН для предприятий общественного питания и торговли. Технические условия"</p>

(подпись)

Хайрутдинов Рамиль Гаяздинович  
(Ф.И.О. заявителя)