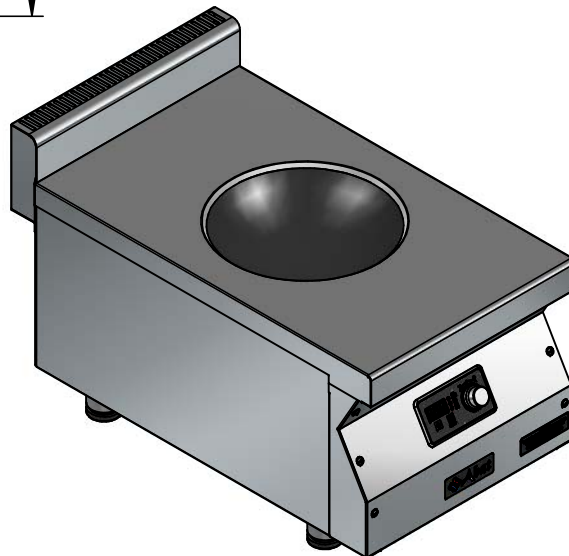
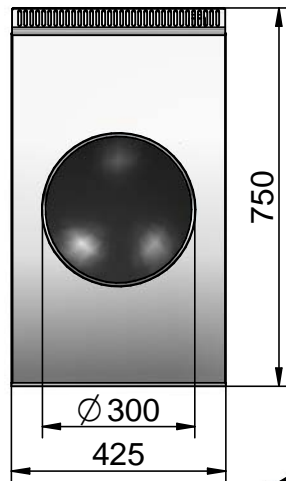
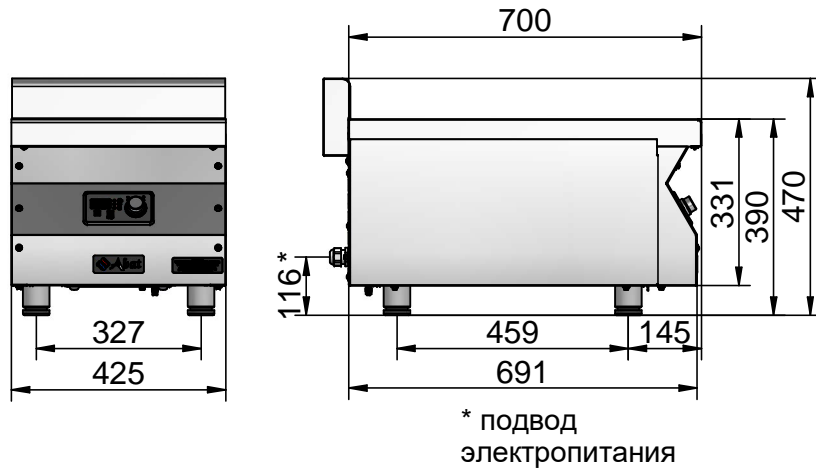


Плита индукционная кухонная настольная КИП-17Н-5,0ВОК



Плита индукционная кухонная настольная **КИП-17Н-5,0ВОК** предназначена для приготовления первых, вторых и третьих блюд в специальной наплитной посуде, типа ВОК.

Посуда должна быть со сферическим дном, обладающая магнитными свойствами: посуда из нержавеющей, чугунная посуда (посуда, к которой притягивается магнит).

Плита комплектуется индукционным модулем (индуктором), установленным под стеклокерамической рабочей поверхностью, образующей зону нагрева. Индукторы обеспечивают 9 уровней мощности нагрева, оснащен таймером, имеет функцию поддержания температуры от +60 до +240 °С, защиту от перегрева. Включенный индуктор при отсутствии в зоне нагрева посуды более 1 минуты автоматически отключается.

При проведении технического обслуживания и ремонта индуктора или в случае замены для доступа к нему достаточно демонтировать воздуховод и столешницу, что обеспечивает проведение этих работ в кратчайшие сроки.

Толщина стеклокерамической рабочей поверхности 4 мм. Столешница, лицевая панель, боковые панели, воздуховод изготовлены из нержавеющей стали. Плита имеет регулируемые по высоте ножки. На внутренней стенке задней панели установлены два вентилятора охлаждения, включающиеся автоматически одновременно с началом работы индуктора.

Плита оборудована быстросъемным моющимся жироулавливающим фильтром из нержавеющей стали и сетевым кабелем, рассчитанным на напряжение 230В с заземляющим контактом.

Предусмотрена возможность установки на модуль нижний **МН-17**.

| Наименование параметра | КИП-17Н-5,0ВОК |
|---|--------------------------|
| 1. Код изделия | 71000006893 |
| 2. Номинальное напряжение, В | 230 |
| 3. Род тока | однофазный переменный |
| 4. Частота тока, Гц | 50 |
| 5. Количество конфорок (зон нагрева) ВОК | 1 |
| 6. Количество индукционных модулей | 1 |
| 7. Максимальная потребляемая мощность при работе одной конфорки, кВт | 5,0 |
| 8. Максимальная допустимая нагрузка на одну конфорку ВОК (зону нагрева), кг | 25 |
| 9. Масса, кг, не более | 33,3 |