



*Однозонный винный шкаф,
встраиваемый под столешницу*

ИНСТРУКЦИЯ ПО ЭКСПЛУАТАЦИИ



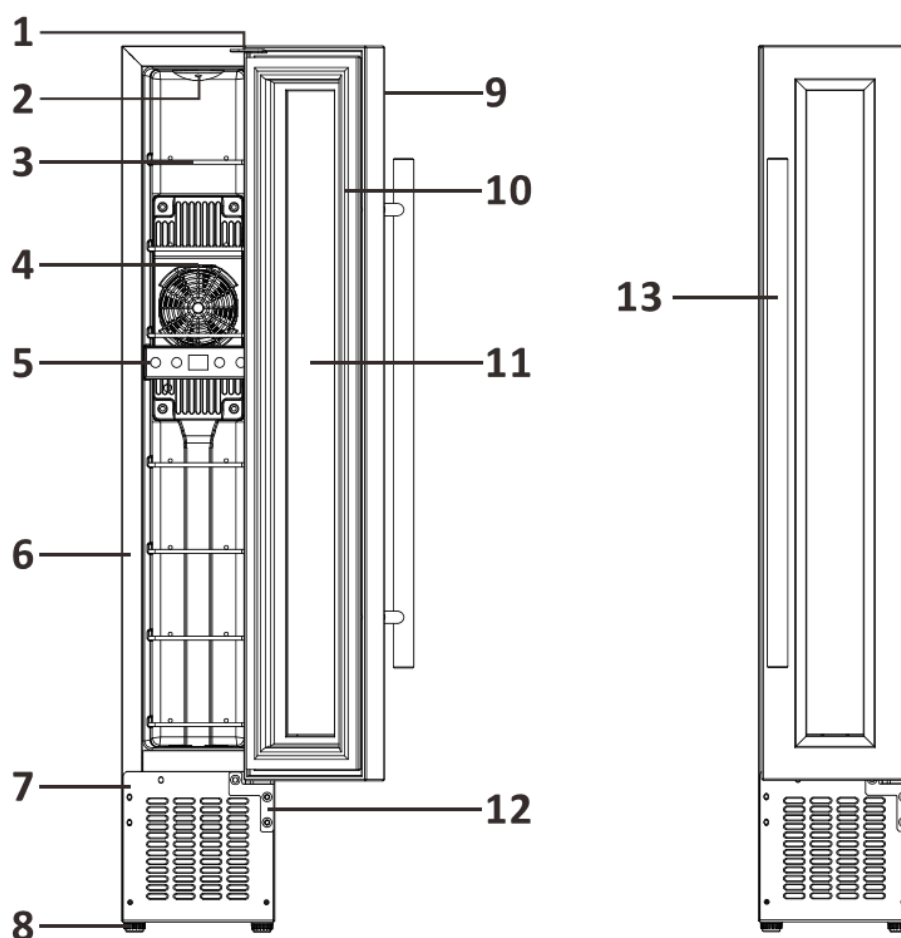
CLE7

Благодарим вас за приобретение данного устройства и рекомендуем перед его использованием внимательно изучить данную инструкцию.

Это устройство позволяет сохранить ваши вина и подготовить их к подаче при правильной температуре.

Храните инструкцию в доступном месте для использования при необходимости.

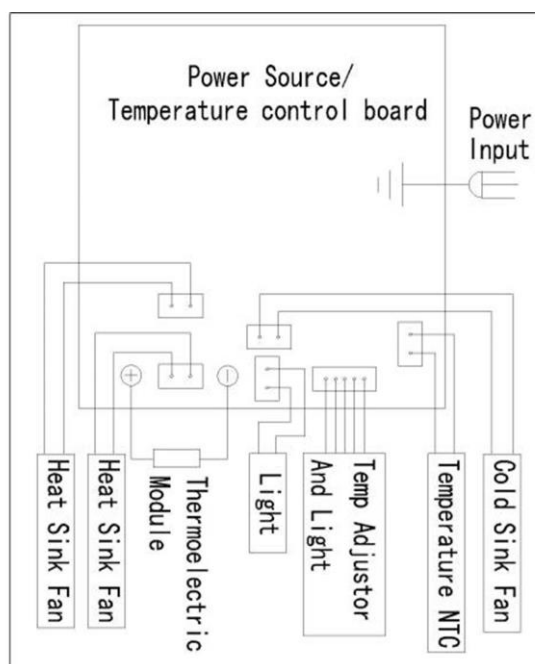
1. ОПИСАНИЕ УСТРОЙСТВА



1. Верхняя петля двери
2. Внутреннее освещение
3. Полка
4. Вентилятор и кожух вентилятора
5. Панель управления
6. Корпус шкафа
7. Цоколь
8. Регулируемые ножки
9. Дверь
10. Уплотнитель двери
11. Стекло двери
12. Нижняя петля двери
13. Ручка

2. ТАБЛИЧКА И ЭЛЕКТРИЧЕСКАЯ СХЕМА

Cave de chambrage	
N° du modèle	CLE7
Voltage	220-240V
Fréquence	50Hz
Puissance	70W (25°C)
Ampérage	0,9A
Volume net	22L
Consommation électrique	0.483Kw.h/24h (16°C)
Classe énergétique	B
Classe de protection	I
Classe climatique	N
Agent isolant	Cyclopentane
Poids net/Poids brut	12,58/14,08 (kg)
Dimensions nettes (W x D x H)	150 x 526 x 828 (mm)
Dimensions brutes (W x D x H)	220 x 590 x 875 (mm)



Power Source/temperature control board	Alimentation/panneau de contrôle de la température
Power input	Puissance
Cold sink fan	Ventilateur froid
Temperature NTC	Température NTC
Temp Adjustor and Light	Ajustement température et lumière
Light	Lumière
Thermoelectric Module	Module thermoélectrique
Heat sink fan	Ventilateur chaud

Технические и электрические данные прибора указаны на табличке производителя, прикрепленной к внутренней стенке или в задней части изделия (в зависимости от модели).

Мы рекомендуем Вам занести серийный номер изделия в данное поле до установки шкафа.

После установки и подключения изделия доступ к серийному номеру может быть осложнен.

ВНИМАНИЕ: Эта информация необходима при обращении для технического обслуживания.

3. ИНСТРУКЦИИ ПО ТЕХНИКЕ БЕЗОПАСНОСТИ

Для вашей безопасности и правильного использования устройства перед установкой внимательно прочитайте эту инструкцию, включая предупреждения и полезные советы, которые она содержит. Для предотвращения повреждений и/или травм важно иметь полную осведомленность о работе устройства и правилах безопасности его использования. Сохраняйте инструкцию, храните ее в доступном месте для случаев перемещения или продажи. Это обеспечит оптимальную эксплуатацию устройства.

Производитель не несет ответственности в случае неправильного использования устройства.

Этот прибор предназначен исключительно для бытового применения для хранения. Прибор не предназначен для сохранения свежими продуктов питания.

Убедитесь, что напряжение и частота тока вашей электрической сети соответствуют параметрам, указанным на табличке винного шкафа, и что ваша электрическая сеть имеет заземление.

Неправильное подключение шкафа опасно для жизни. В случае сомнений обратитесь к специалистам для проверки вашей электрической сети и ее соответствия требованиям винного шкафа.

Для вашей безопасности данное устройство должно быть подключено к заземленной розетке.

По соображениям безопасности не используйте удлинители.

Если Ваш винный шкаф был поврежден (например, при сильном ударе) или подвергнулся воздействию природных явлений (удар молнии, наводнение, пожар), его дальнейшее использование может представлять опасность. Отсоедините электрическую вилку от розетки и передайте винный шкаф на проверку в авторизованный сервисный центр

Не ремонтируйте и не заменяйте самостоятельно поврежденный кабель питания. При необходимости обратитесь к дилеру или в сервисный центр.

Розетка, к которой подключен прибор, должна быть доступна. Не перемещайте прибор, когда он заполнен. Это может привести к деформации корпуса и к получению травм.

Электрические части прибора должны быть недоступны.

Держите прибор вдали от детей.

Не используйте прибор на открытом воздухе.

В случае попадания жидкости (разбитая бутылка или другое) на электрические компоненты (компрессор или другое) немедленно отключите прибор от электросети.

Во избежание риска пожара, поражения электрическим током или получения травм не погружайте шнур питания, вилку или само устройство в воду или другие жидкости. Не прикасайтесь к прибору мокрыми руками.

Держите устройство вдали от источников тепла и не подвергайте воздействию прямых солнечных лучей.

Не допускайте свисания кабеля питания и его контакта с острыми углами и горячими поверхностями.

Не тяните за кабель питания, держите его за вилку, чтобы отсоединить устройство от розетки.

Убедитесь, что поверхность, на которой расположено ваше устройство, в состоянии выдержать его вес при полной загрузке (бутылка 750 мл весит около 1,3 кг). Прибор должен быть помещен на ровную поверхность. Если вам необходимо поместить его на ковер или ковровое покрытие, используйте подставку под него.

Безопасность детей и лиц с ограниченными возможностями

- Данное устройство может использоваться детьми старше 8 лет и лицами с ограниченными возможностями физического, сенсорного или умственного развития в присутствии лица, ответственного за их безопасность и осуществляющего надзор или инструктирование по вопросам использования прибора. Дети не должны играть с устройством. Очистка и техническое обслуживание не должны осуществляться детьми, если они не старше 8 лет и не находятся под наблюдением.
- Держите упаковку в недоступном для детей месте для предотвращения удушья.
- Перед утилизацией устройства выньте вилку из розетки, отрежьте кабель питания как можно ближе к корпусу и снимите дверь, чтобы дети при игре не заблокировались изнутри.
- Если прибор оснащен блокировкой двери (замок, защелки и т.д.) приведите ее в нерабочее состояние. Это не позволит стать прибору ловушкой для детей.
- Храните устройство и шнур питания в месте, недоступном для детей младше 8 лет.

Общая безопасность

ВНИМАНИЕ: Этот прибор предназначен для использования в квартире, загородном доме а также:

В пищеблоках магазинов, мастерских и т.д.

В отелях, мотелях, гостиницах.

В ресторанах.

- ВНИМАНИЕ — Это устройство предназначено для работы в помещении.
- ВНИМАНИЕ — Не храните внутри устройства горючие вещества, в том числе аэрозоли.
- ВНИМАНИЕ — При повреждении кабеля питания его замена должна осуществляться производителем или дилером с квалифицированным персоналом, чтобы избежать риска поражения электрическим током.
- ВНИМАНИЕ — Не загораживайте вентиляционные отверстия и убедитесь в наличии циркуляции воздуха через них, особенно если шкаф встроен в нишу.
- ВНИМАНИЕ — Не используйте электрические приборы внутри шкафа, за исключением одобренных изготовителем.
- Теплоизоляция устройства содержит горючие вещества. Утилизируйте устройство только в специализированных пунктах. Не подвергайте устройство воздействию открытого огня.

Внимание: Опасность возникновения пожара

- Ни в коем случае не изменяйте комплектацию устройства.
- Любые повреждения кабеля питания могут вызвать короткое замыкание и/или поражение электрическим током.

Электробезопасность

- Мы не можем нести ответственность за неисправность электрооборудования сторонних производителей.
- При подключении к розетке не используйте удлинители и адаптеры.
- Убедитесь, что розетка не повреждена. Плохое соединение может привести к перегреву и возгоранию.
- Убедитесь в доступности розетки, к которой подключено устройство.
- При отсоединении от розетки не тяните за провод кабеля питания.
- Не удаляйте заземление.
- Не используйте устройство, если плафон внутреннего освещения находится не на месте.
- Отключайте устройство перед заменой ламп освещения.
- Устройство работает от однофазной сети 220~240В/50Гц. Устройство должно быть подключено к розетке с заземлением в соответствии с рекомендациями по силе тока.
- Розетка должна быть легкодоступна для взрослых, но вне досягаемости детей.

Ежедневное использование

- Не храните внутри устройства горючие жидкости и взрывчатые вещества.
- Не используйте другие электрические устройства внутри устройства (блендеры, льдогенераторы и т.д.).
- При отсоединении от розетки не тяните за провод кабеля питания.
- Не подвергайте устройство воздействию солнечных лучей.
- Устройство следует держать вдали от огней свечей и других источников открытого пламени, чтобы избежать риск возгорания.
- Это устройство предназначено исключительно для хранения вина и напитков.
- Устройство является громоздким. Будьте осторожны при его перемещении.
- Если устройство оснащено колесиками, помните, что они служат только для перемещения на небольшое расстояние (внутри помещения). Не используйте их при перемещении на большие расстояния.
- Чтобы избежать падения содержимого и предотвратить повреждение устройства, не перегружайте его.

Внимание! Чистка и техническое обслуживание

- Перед обслуживанием выключите устройство и отключите от электропитания.
- Не очищайте устройство с использованием металлических предметов, парогенераторов, эфирных масел, органических растворителей и абразивных материалов.
- Не используйте острые предметы для удаления льда. Используйте пластмассовый скребок.

Важная информация об установке!

- Для правильной эксплуатации устройства следуйте правилам из этой инструкции.
- Распакуйте устройство и осмотрите его на предмет наличия повреждений. Не подключайте устройство при наличии повреждений, сообщите о них продавцу и сохраните упаковку.
- Обеспечьте эффективную вентиляцию вокруг устройства. Для этого следуйте инструкциям по установке.
- Не устанавливайте устройство вблизи радиаторов отопления или рядом с кухонной плитой.
- Убедитесь в доступности розетки после установки устройства.

Экономия электроэнергии:

- Держите двери открытыми как можно меньше времени.
- Производите периодическую очистку радиаторов системы охлаждения.
- Периодически проверяйте уплотнение двери на наличие повреждений и загрязнений. При наличии повреждений свяжитесь с сервис-центром по послепродажному обслуживанию.

Поиск и устранение неисправностей

- Замена кабеля питания должна быть выполнена квалифицированным специалистом или сотрудником сертифицированного центра обслуживания.
- Устранение неисправностей должно осуществляться в Авторизованном сервисном Центре с использованием только оригинальных запасных частей.

Устройство предназначено для использования внутри помещений.

Производитель не несет ответственности в случае неправильного использования устройства



Внимание: не используйте механические устройства или другие средства для того, чтобы ускорить процесс размораживания, кроме рекомендованных изготовителем.



Внимание: Не загромождайте вентиляционные отверстия в корпусе прибора..

Прибор отвечает требованиям следующих европейских директив:

- 2011/65/EU (ROHS)
- 2006/95/CE relative à la sécurité électrique
- 2004/108/CE relative à la compatibilité électromagnétique
- 643/2009/CE relative à l'étiquetage énergétique



4. ИНСТРУКЦИИ ПО УСТАНОВКЕ

Перед использованием устройства

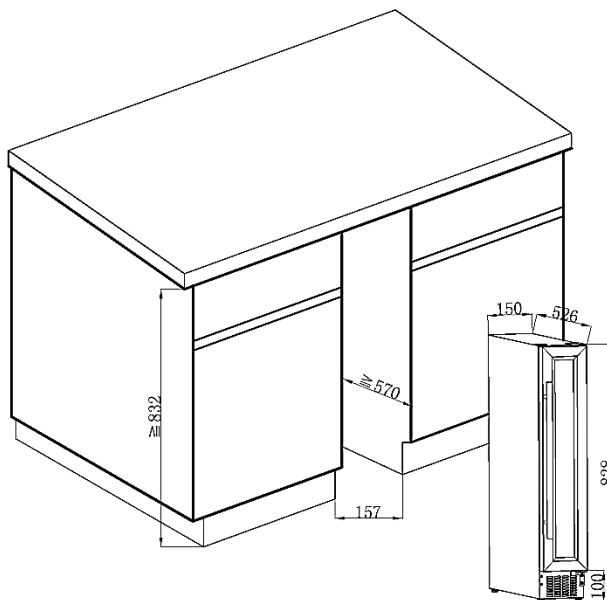
- Удалите внешнюю и внутреннюю упаковку.
- Проверьте комплектность поставки: 1 винный шкаф CLE7, 6 полок и 1 инструкция по эксплуатации.
- Протрите устройство изнутри с помощью мягкой ткани и теплой воды.
- Устанавливайте устройство на гладкое, прочное основание, способное выдержать вес устройства с полной загрузкой.
- Устанавливайте устройство вдали от прямого солнечного света и источников тепла (плита, отопление, радиатор, и др.). Прямое воздействие солнечного света может повлиять на акриловое покрытие, а источники тепла могут увеличить потребление электроэнергии. Слишком низкая или слишком высокая температура окружающей среды может привести к неправильной работе устройства.
- Не перекрывайте вентиляционные отверстия устройства.
- Устройство не предназначено для использования в неотапливаемом помещении (в гараже, подвале или в другом подобном месте).
- Устройство предназначено для использования только внутри помещений.

- В целях уменьшения энергопотребления установите устройство в помещении с температурой воздуха 20-25°C и обеспечьте эффективную циркуляцию воздуха вокруг устройства.

ВНИМАНИЕ: Не храните внутри устройства любые вещества, которые могут привести к возникновению пожара.

Схема встраивания

При установке шкафа под столешницу следуйте схеме встраивания, приведенную ниже:

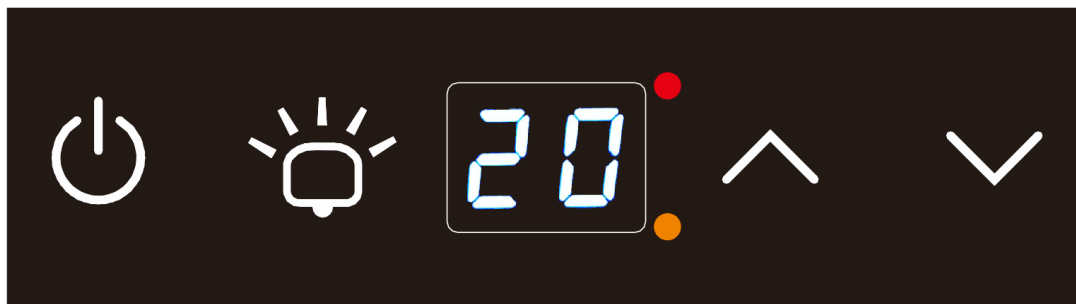


НЕ ПЕРЕКРЫВАЙТЕ ВЕНТИЛЯЦИОННЫЕ ОТВЕРСТИЯ В ПЕРЕДНЕЙ ЧАСТИ УСТРОЙСТВА!

5. ИНСТРУКЦИЯ ПО ИСПОЛЬЗОВАНИЮ



Рекомендуется устанавливать устройство в помещении с температурой в пределах 10-25°C (климатический класс N). Если температура окружающей среды выше или ниже рекомендуемой температуры, может быть снижена производительность устройства и достижение значения температуры внутри шкафа в диапазоне 9-18°C может стать невозможным.





Регулировка температуры



На панели управления расположены 4 кнопки:

Вы можете производить настройку рабочей температуры с помощью кнопок \wedge и \vee . Значение температуры будет увеличиваться/уменьшаться на 1°C при каждом нажатии на кнопку в диапазоне регулировки от 9 до 18°C.

Включение или выключение внутреннего освещения осуществляется нажатием на кнопку  .
 Включение или выключение устройства осуществляется нажатием и удерживанием кнопки  в течение 8 секунд.

Одновременным нажатием на кнопки  и  и удерживанием их в течение 5 секунд осуществляется переключение шкалы измерения температуры с градусов Цельсия на градусы Фаренгейта, и наоборот. Если горит красный индикатор  , на дисплее отображаются градусы Цельсия, если желтый  – градусы Фаренгейта.

ПРИМЕЧАНИЕ:

- При температуре окружающей среды 25°C и выше устройство осуществляет охлаждение до температуры 14°C.
- При температуре окружающей среды ниже 25°C устройство осуществляет охлаждение до температуры в диапазоне 9-18°C.

6. ЧИСТКА И ОБСЛУЖИВАНИЕ

Перед чисткой шкафа (это необходимо делать регулярно) отключите его от розетки или обесточьте линию питания.

Рекомендуется перед первым использованием, а затем регулярно очищать шкаф внутри и снаружи смесью теплой воды и мягкого моющего средства. Промойте части внутри водой и дайте поверхностям высохнуть, прежде чем снова включать шкаф . Не используйте растворители или абразивные материалы.

Очистите полки с мягким моющим средством.

Перед первым включением в винном шкафу могут присутствовать посторонние запахи. В этом случае не заполняйте шкаф, настройте рабочую температуру на минимальное значение и включите на несколько часов. Низкая температура будет способствовать устранению посторонних запахов.

7. УСТРАНЕНИЕ НЕИСПРАВНОСТЕЙ

ПРОБЛЕМА	ВОЗМОЖНАЯ ПРИЧИНА
Винный шкаф не работает.	Проверьте напряжение в электросети Проверьте автоматический выключатель Проверьте предохранитель
Винный шкаф не охлаждает.	Неправильно настроена рабочая температура. В помещении слишком тепло. Дверь открывается слишком часто. Дверь закрыта не полностью. Дверной уплотнитель не работает должным образом. Недостаточно места для нормальной циркуляции воздуха.
Не работает освещение.	Шкаф не подключен. Сработал автомат или сгорел предохранитель. Освещение находится в режиме «ВЫКЛЮЧЕН».
Винный шкаф сильно шумит.	Винный шкаф не выставлен по уровню. С вентилятором соприкасается посторонний предмет. Проверьте вентилятор.
Дверь не закрывается.	Винный шкаф не выставлен по уровню. Дверь при перестановке не была установлена должным образом. Загрязнен уплотнитель двери. Полки находятся не на месте.
Не горят светодиоды	Проверьте напряжение в электросети Обратитесь в сервисный центр
Не работают вентиляторы	Обратитесь в сервисный центр

8. ОХРАНА ОКРУЖАЮЩЕЙ СРЕДЫ

Изделие соответствует действующим правилам обеспечения безопасности и директиве 2002/96/ЕС (WEEE) об отходах электрического и электронного оборудования.



Символ перечеркнутого мусорного контейнера означает, что после окончания эксплуатации винного шкафа его необходимо перерабатывать отдельно от других бытовых отходов.

Таким образом, отслуживший свой срок винный шкаф необходимо сдать в пункт сбора, переработки и утилизации отходов электроники и электротехники или, если вы покупаете аналогичное изделие, отслуживший свой срок винный шкаф должен быть вывезен продавцом аналогичного изделия.

Потребитель несет ответственность за сдачу винного шкафа в пункт сбора, переработки и утилизации отходов электроники и электротехники по истечении срока эксплуатации. Своевременный и надлежащий сбор отслужившего свой срок оборудования и его экологически безопасная переработка позволяют предотвратить возможные негативные последствия для окружающей среды и здоровья людей и способствуют использованию вторичного сырья при производстве товаров.

Более подробную информацию о времени и месте приема отслужившей свой срок бытовой техники можно получить у работников жилищно-коммунального хозяйства вашего района или в магазине розничной продажи, в котором вы приобрели винный шкаф.

9. ПРЕДУПРЕЖДЕНИЕ

Все типы и модели климатических шкафов для хранения вин подвергаются непрерывной модернизации. Мы надеемся, что вы с пониманием отнесетесь к тому, что мы сохраняем за собой право вносить изменения в конструкцию, комплектацию и технологические решения устройства без уведомления.

Гарантии для маркированных изделий CLIMADIFF предоставляются исключительно официальными магазинами розничной торговли. Никакой раздел данного руководства не может расцениваться как дополнительная гарантия.

CLIMADIFF не несет ответственности за ошибки, технические или редакционные упущения в данном руководстве.

Настоящий документ не имеет обязательной юридической силы.