

Модели AS500 AS1000



Инструкция по эксплуатации

1. ОБЩИЕ СВЕДЕНИЯ	5
1.1. Общие указания	5
1.2. Безопасность оператора	5
1.3. Механические и электрические неполадки	6
1.4. Предупредительные знаки.....	7
1.5. Предупредительные символы	8
1.6. Описание изделия.....	8
1.7. Предусмотренное применение	8
1.8. Условия окружающей среды.....	8
1.9. Техническая поддержка	9
2. ТРАНСПОРТИРОВКА И УСТАНОВКА	10
2.1. Упаковка и транспортировка.....	10
2.2. Хранение	10
2.3. Приемка	10
2.4. Утилизация.....	11
2.5. Перемещение	12
2.6. Установка	13
2.7. Требования к установке.....	14
2.8. Первоначальная чистка	14
2.9. Заземление	14
2.10. Подключение к сети водоснабжения.....	15
2.11. Подключение к сети электропитания.....	16
3. ЗАПУСК ИЗДЕЛИЯ.....	17
3.1. Описание панели управления.....	17
3.2. СТАНДАРТНЫЕ модели в моноблочном и МОДУЛЬНОМ исполнении. С ЭЛЕКТРОМЕХАНИЧЕСКИМ управлением (управляющее напряжение 230 В пер. тока).....	18
3.2.1. Порядок подключения изделия к электропитанию.....	18
3.2.2. Порядок запуска	19
3.2.3. Процедура ОТКЛЮЧЕНИЯ.....	19
3.2.4. Сигналы	20
3.3. ДИСТАНЦИОННОЕ УПРАВЛЕНИЕ для изделий в СТАНДАРТНОМ моноблочном и МОДУЛЬНОМ исполнении. С ЭЛЕКТРОМЕХАНИЧЕСКИМ управлением (управляющее напряжение 230 В пер. тока).....	21
3.3.1. Подключение к льдогенератору AS.....	22
3.3.2. Порядок запуска	22
3.3.3. Процедура ОТКЛЮЧЕНИЯ.....	23
3.3.4. Сигналы в режиме БАЗОВОГО ДИСТАНЦИОННОГО УПРАВЛЕНИЯ.....	23
3.3.5. ПРОГРАММИРУЕМЫЙ выключатель с ТАЙМЕРОМ: Порядок запуска	24
3.3.6. Процедура ОТКЛЮЧЕНИЯ.....	25
3.3.7. Сигналы в режиме ДИСТАНЦИОННОГО УПРАВЛЕНИЯ ПО СИГНАЛАМ ТАЙМЕРА. 25	
3.4. ДОПОЛНЕНИЯ для СТАНДАРТНЫХ моделей в моноблочном исполнении и моделей в МОДУЛЬНОМ исполнении. ЭЛЕКТРОННОЕ управление на основе ПЛК Siemens (управляющее напряжение 24В пер. тока). Местный ЖК-дисплей и вынесенная панель для управления и диагностики.	26
3.4.1. Порядок подключения изделия к электропитанию.....	26
3.4.2. Порядок запуска	27
3.4.3. Порядок ВЫКЛЮЧЕНИЯ	27
3.4.4. Сигналы	28
3.4.5. Встроенные функции управления.....	29

3.4.6. Прочие ДОПОЛНИТЕЛЬНЫЕ или ИНДИВИДУАЛЬНО НАСТРАИВАЕМЫЕ функции	30
4. УХОД И ОБСЛУЖИВАНИЕ	31
4.1. Уход	31
4.2. Меры по профилактическому уходу	31
5. ПОИСК И УСТРАНЕНИЕ НЕИСПРАВНОСТЕЙ	32
6. ТЕХНИЧЕСКИЕ ХАРАКТЕРИСТИКИ	36
6.1. Холодильная система	36

СЕРТИФИКАТ СООТВЕТСТВИЯ

ОПИСАНИЕ ИЗДЕЛИЯ



ИЗГОТОВИТЕЛЬ:

МОДЕЛЬ: **AS500 – AS1000**

ПИТАНИЕ: В . Гц

СЕРИЙНЫЙ НОМЕР: E

ГОД ВЫПУСКА:

ПРЕДПОЛАГАЕМОЕ ИСПОЛЬЗОВАНИЕ: **ГЕНЕРАТОР ЧЕШУЙЧАТОГО ЛЬДА**

Изготовитель настоящим подтверждает соответствие изделия требованиям следующих нормативных документов

ОРГАНИЗАЦИЯ СБОРА И УДАЛЕНИЯ ЭЛЕКТРОННЫХ ОТХОДОВ **2003/108/CE**

Ограничения на использование опасных материалов в производстве электрического и электронного оборудования (директива RoHS) **2002/95/CE**

МАШИНЫ И МЕХАНИЗМЫ **2006/42/CE**

ЭЛЕКТРОМАГНИТНАЯ СОВМЕСТИМОСТЬ **2004/108/ CE**

МАТЕРИАЛЫ, КОНТАКТИРУЮЩИЕ С ПИЩЕЙ **1935/2004/CE**

НИЗКОВОЛЬТНОЕ ОБОРУДОВАНИЕ **2006/95/CE**

ГИГИЕНА ПИЩЕВЫХ ПРОДУКТОВ **852/2004/CE**

Также настоящим подтверждается, что изготовитель уполномочен на подготовку технической документации на изделия.

Дата: _____

1. ОБЩИЕ СВЕДЕНИЯ

1.1. Общие указания



Работы и действия, которые могут представлять опасность для оператора, отмечаются символом выше.

Все работы по текущему и внеплановому обслуживанию изделия должны выполняться исключительно силами квалифицированных и имеющих специальную подготовку операторов, имеющих соответствующее разрешение изготовителя.

Согласно директиве 2006/42/СЕ и дополнениям к ней, «ОПЕРАТОРОМ» считается лицо, ответственное за установку, эксплуатацию, настройку, обслуживание, очистку, ремонт и транспортировку изделия.

Инструкции по эксплуатации представляют собой неотъемлемую часть комплекта поставки изделия и должны быть сохранены до конца его службы, вплоть до вывода из эксплуатации.

Перед началом любого рода работ по установке, эксплуатации или обслуживанию изделия рекомендуется внимательно ознакомиться с приведенными в настоящем документе инструкциями. Все операторы, допущенные к работе с изделием, должны быть ознакомлены с указаниями, содержащимися в настоящем документе.

Перед тем, как быть допущенными к эксплуатации изделия, оператор должен пройти надлежащее обучение.

Данную инструкцию следует хранить поблизости от изделия, чтобы оператор мог в любой момент свериться с ними.

При перепродаже изделия инструкцию также следует передать новому владельцу или пользователю.

1.2. Безопасность оператора

Перед началом работы оператор должен ознакомиться с функциями всех органов управления и характеристиками изделия, изложенными в «Инструкциях по эксплуатации».

Ни при каких обстоятельствах не допускается вмешательство в работу предохранительных устройств.

Не допускается снятие или изменение конструкции защитных ограждений и предохранительных устройств.

Запрещается вмешательство в работу электросистемы изделия.

ПЕРЕД ВЫПОЛНЕНИЕМ ЛЮБОГО РОДА РАБОТ ПО УХОДУ ЗА ИЗДЕЛИЕМ ИЛИ ЕГО ОБСЛУЖИВАНИЮ ЕГО НЕОБХОДИМО ОБЯЗАТЕЛЬНО ОТСОЕДИНИТЬ ОТ ИСТОЧНИКА ЭЛЕКТРОПИТАНИЯ. К ПРОВЕДЕНИЮ РАБОТ С ИЗДЕЛИЕМ ДОПУСКАЮТСЯ ИСКЛЮЧИТЕЛЬНО СПЕЦИАЛИСТЫ, ОБЛАДАЮЩИЕ НАДЛЕЖАЩЕЙ КВАЛИФИКАЦИЕЙ.

Запрещается эксплуатация изделия во взрывоопасных помещениях.

МЕСТО ДЛЯ УСТАНОВКИ ИЗДЕЛИЯ ВЫБИРАЮТ ИСХОДЯ ИЗ КОНКРЕТНЫХ УСЛОВИЙ ЭКСПЛУАТАЦИИ. ВЫГРУЗКА СФОРМИРОВАВШЕГОСЯ ЛЬДА ОСУЩЕСТВЛЯЕТСЯ ЧЕРЕЗ ДНО ИЗДЕЛИЯ.

Оператор должен быть одет соответственно рабочим условиям и ситуации.

Рабочее место оператора должно содержаться в порядке и поддерживаться в чистоте от любого рода маслянистых загрязнений.

Изделие не следует устанавливать в помещениях с сильными тенями или, наоборот, со слишком сильным освещением, а также в помещениях с пульсирующим светом.

1.3. Механические и электрические неполадки

В изделии отсутствуют внутренние детали, требующие вмешательства пользователя: К ПРОВЕДЕНИЮ РАБОТ С ИЗДЕЛИЕМ ДОПУСКАЮТСЯ ИСКЛЮЧИТЕЛЬНО СПЕЦИАЛИСТЫ, ОБЛАДАЮЩИЕ НАДЛЕЖАЩЕЙ КВАЛИФИКАЦИЕЙ.

ПЕРЕД ПОДКЛЮЧЕНИЕМ ИЗДЕЛИЯ К СЕТИ ЭЛЕКТРОПИТАНИЯ НЕОБХОДИМО СВЕРИТЬ НАПРЯЖЕНИЕ И ЧАСТОТУ СЕТИ СО ЗНАЧЕНИЯМИ, УКАЗАННЫМИ НА ШИЛЬДИКЕ ИЗДЕЛИЯ. ПОДКЛЮЧЕНИЕ ИЗДЕЛИЯ К СЕТИ ЭЛЕКТРОСНАБЖЕНИЯ ДОЛЖНО ОСУЩЕСТВЛЯТЬСЯ ЧЕРЕЗ ДИФФЕРЕНЦИАЛЬНЫЙ ВЫКЛЮЧАТЕЛЬ С ТЕРМОМАГНИТНЫМ РАСЦЕПИТЕЛЕМ С ОТКЛЮЧАЮЩИМ ДИФФЕРЕНЦИАЛЬНЫМ ТОКОМ ЗОМА.

Внесение каких-либо изменений в конструкцию изделия допускается только с разрешения изготовителя.

Запрещается мытье изделия струей воды.

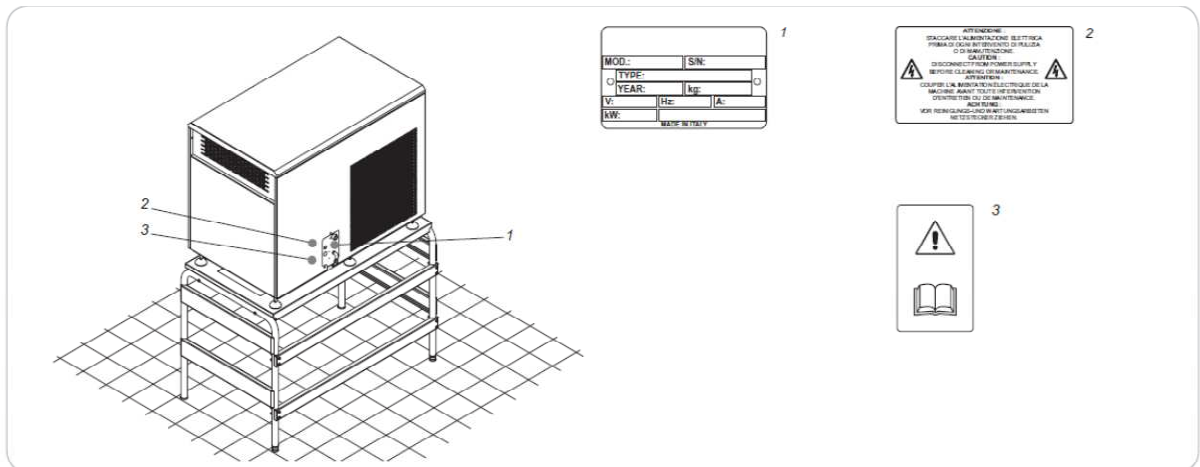
Внимание: внутри изделие находится под напряжением 400 или 230В!

Следует всегда использовать оригинальные запчасти, обеспечивающие высокое качество и безопасность работы изделия.

Необходимо тщательно и регулярно проверять состояние кабеля питания (сильный износ кабеля или наличие в нем дефектов создает угрозу серьезного поражения электрическим током).

1.4. Предупредительные знаки

На изделии закреплены неудаляемые ярлыки с предупредительным текстом (кроме № 1 и 2). Перед началом эксплуатации изделия необходимо свериться с ними.



1.5. Предупредительные символы



ВНИМАНИЕ (предупреждение об общей опасности для здоровья персонала и/или возможном ущербе для изделия). Такой символ обозначает важные примечания, касающиеся технического вмешательства, опасных условий, мер предосторожности и/или крайне важной информации.



ВНИМАНИЕ (предупреждение об опасности, связанной с возможностью поражения электрическим током и/или возможном повреждении электрических компонентов изделия).

1.6. Описание изделия

Льдогенератор AS – это устройство, отличающееся исключительно низким энергопотреблением.

Он предназначен для получения высококачественного чешуйчатого льда для хранения, транспортировки и переработки пищевых продуктов.

1.7. Предусмотренное применение

Льдогенераторы AS предназначены исключительно для производства чешуйчатого льда для применения в пищевой отрасли. Льдогенераторы AS изготавливаются из нержавеющей стали и сертифицированы для пищевого применения материалов.

Использование изделия для иных целей, помимо вышеуказанной, считается ненадлежащим и может привести к выходу изделия из строя и угрозе здоровью оператора. Следует во всех случаях использовать исключительно комплектующие, поставляемые с изделием. Льдогенератор AS может работать в непрерывном режиме, не требующем наблюдения оператора. Он оснащается (по ДОПОЛНИТЕЛЬНОМУ заказу) датчиками, обеспечивающими контроль количества производимого льда, а также средствами автоматического включения и отключения.

1.8. Условия окружающей среды

Изделие рассчитано на работу в следующих условиях окружающей среды:

Температура от + 5°C до +35°C

Влажность от 30 до 90%

1.9. Техническая поддержка

По вопросам технического обслуживания и технической поддержки рекомендуется во всех случаях обращаться к дистрибьютору, у которого было приобретено изделие.

2. ТРАНСПОРТИРОВКА И УСТАНОВКА



Персонал, привлеченный к транспортировке и установке изделия, должен быть ознакомлен с настоящей инструкцией.

2.1. Упаковка и транспортировка

Изделие рассчитано на перевозку в упакованном виде на деревянном поддоне. Такая упаковка позволяет перемещать изделие с помощью вилочного погрузчика, обладающего достаточной грузоподъемностью (не менее 400 кг).

2.2. Хранение

Упакованное изделие должно храниться в закрытом помещении, установленное над землей на деревянных брусках или подобных опорах. Допустимые температура и влажность хранения – от -5°C до +60°C и от 30% до 90%.



ВНИМАНИЕ: НЕ ДОПУСКАЕТСЯ ХРАНИТЬ ИЗДЕЛИЕ НА БОКУ И/ИЛИ УСТАНАВЛИВАТЬ НЕСКОЛЬКО ИЗДЕЛИЙ ДРУГ НА ДРУГА. ЭТО МОЖЕТ НАНЕСТИ ИМ НЕ ПОДДАЮЩИЕСЯ УСТРАНЕНИЮ ПОВРЕЖДЕНИЯ!

2.3. Приемка

Упаковка изделий осуществляется специалистами с применением надлежащих материалов, соответственно, они отгружаются полностью укомплектованными и в полностью исправном состоянии.

Риски, связанные с перевозкой изделий, несет покупатель, даже если условиями заказа предусмотрена доставка непосредственно по его адресу. Тем не менее, для целей контроля качества транспортных услуг и урегулирования потенциальных страховых разногласий следует выполнить следующие действия:

- 1) при приемке изделия, до его распаковки, упаковку проверяют на предмет повреждений; при наличии таковых приемку осуществляют с оговорками, сделав фотографии явных повреждений;
- 2) доставленный товар распаковывают, сверяя комплект поставки с упаковочной ведомостью;
- 3) проверяют состояние узлов и деталей изделия и, при наличии каких-либо повреждений, заказным письмом в течение трех дней с даты приемки уведомляют о них перевозчика, приложив подтверждающие наличие повреждений фотографии.

2.4. Утилизация



Согласно действующему законодательству и в целях сокращения экологической нагрузки, создаваемой отходами, запрещается утилизация изделия в качестве обычных бытовых отходов. Изделие необходимо сдать в специализированный центр по сбору соответствующего типа отходов или передать дистрибьютору при приобретении нового льдогенератора. На изделии имеется наклейка с символом, указывающим на необходимость отдельной утилизации его материалов. Нелегальная утилизация изделия пользователем преследуется по закону.

В перечне ниже указаны материалы, используемые в конструкции изделия.

МАТЕРИАЛЫ

Нержавеющая сталь AISI 303

Нержавеющая сталь AISI 304

РЕЗИНА

ПЛАСТИК

ПОЛИЭТИЛЕНОВЫЕ ТРУБЫ

ПОДШИПНИКИ

ПОЛИСТИРОЛ

НАНЕСЕННОЕ ХИМИЧЕСКИМ МЕТОДОМ НИКЕЛЕВОЕ ПОКРЫТИЕ

ДЕЛРИН

НИКЕЛИРОВАННАЯ ЛАТУНЬ

ХЛАДАГЕНТ R404A

ЭЛЕКТРИЧЕСКИЕ КАБЕЛИ

ЭЛЕКТРОДВИГАТЕЛИ

СМАЗОЧНОЕ МАСЛО

ПИЩЕВАЯ СМАЗКА

АЛЮМИНИЙ

МЕДЬ

БРОНЗА

Внимание



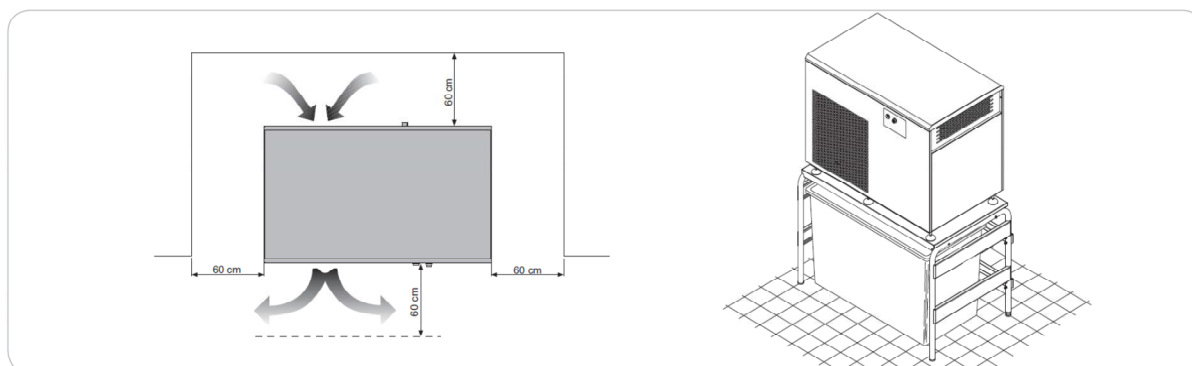
В компрессоре изделия используется новый экологичный хладагент R404A, безвредный для озонового слоя. В любом случае, перед утилизацией узлов компрессора необходимо спустить из него газообразный хладагент; это следует поручить специалисту, обеспечив соблюдение им применимых местных законодательных норм.

2.5. Перемещение

После распаковки изделия для его перемещения во всех случаях применяют вилочных погрузчик, обладающий соответствующей грузоподъемностью.



Следует избегать несогласованных движений, способных вызвать утрату изделием равновесия или его соскальзывание, что может привести к его падению и ущербу здоровью людей или собственности. Льдогенератор имеет большой вес, соответственно, при его перемещении необходимо соблюдать осторожность!



2.6. Установка

Изделие устанавливается на специальном столе или в другом подходящем месте, непосредственно над холодильной камерой. Рекомендуется дополнительно заказать у изготовителя специальный стол из нержавеющей стали. Условия вентиляции места установки изделия должны обеспечивать достаточный приток воздуха для его охлаждения. Между задней стенкой изделия и стеной ДОЛЖЕН иметься запас свободного пространства НЕ МЕНЕЕ 0,6 метров. Соблюдение этого требования необходимо для обеспечения удобства обслуживания и ремонта изделия.

Над изделием должен быть предусмотрен запас свободного пространства не менее 1 м. Это обеспечивает возможность удобного доступа ко всем частям льдогенератора как для технического обслуживания, так и для текущего УХОДА.

2.7. Требования к установке

Изделие устанавливают в помещении с температурой окружающего воздуха от +5 до +35°C. Под льдогенератором, непосредственно под отверстием для выдачи льда, устанавливают контейнер для сбора льда из материалов, подходящих для хранения пищевых продуктов.

2.8. Первоначальная чистка

Перед началом работы изделие необходимо очистить.

Для очистки внешних поверхностей допускается использовать только влажную губку, смоченную умеренно теплой водой с растворенным в ней нейтральным моющим средством.

2.9. Заземление



Льдогенератор представляет собой изделие класса I (по классификации стандарта CEI 64-8, соответствующего унифицирующему стандарту CENELEC HD 384), соответственно, его конструкция предусматривает корпусную изоляцию и наличие устройства для соединения его с заземляющим проводником, монтируемым покупателем.

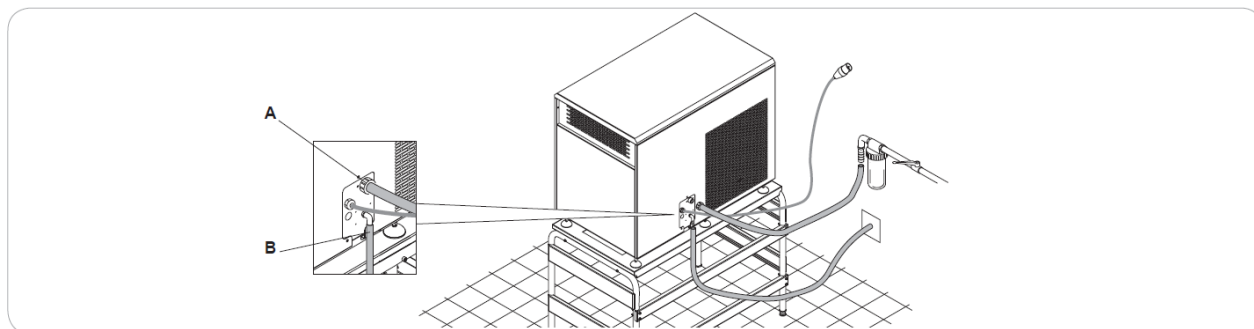
Необходимо уточнить характеристики системы заземления электроприборов в месте установки изделия и, при необходимости, внести соответствующие изменения в ее конструкцию.

2.10. Подключение к сети водоснабжения

Изделие оснащено штуцером 3/4" для подключения его к сети водоснабжения. Для водоснабжения изделия используют фильтрованную и смягченную воду. Давление в системе водоснабжения должно составлять от 1 до 5 бар. Давление ниже 1 бар может вызвать нарушения в работе изделия. При более высоком уровне давления устанавливают устройство для понижения давления. На линии водоснабжения допускается установка фильтра и/или механического сетчатого фильтра.

Минимальный рекомендованный расход при запуске/заполнении изделия составляет 4 л/мин.

Подключение к водоснабжению осуществляют через штуцер (поз. А) с помощью трубки из армированного пищевого пластика. На линии водоснабжения устанавливают кран, позволяющий при необходимости перекрывать подачу воды. Штуцер поз. В (при наличии) служит для подключения дренажной трубки для отведения воды.



2.11. Подключение к сети электропитания

Изделие оснащено пятиполюсной вилкой для подключения его к сети энергоснабжения.

Перед подключением изделия сверяют характеристики электросети с паспортными данными изделия и проверяют соответствие подключения требованиям действующих норм.



ПЕРЕД ПОДКЛЮЧЕНИЕМ ИЗДЕЛИЯ К СЕТИ ЭЛЕКТРОПИТАНИЯ НЕОБХОДИМО СВЕРИТЬ НАПРЯЖЕНИЕ И ЧАСТОТУ СЕТИ СО ЗНАЧЕНИЯМИ, УКАЗАННЫМИ НА ШИЛЬДИКЕ ИЗДЕЛИЯ. ПОДКЛЮЧЕНИЕ ИЗДЕЛИЯ К СЕТИ ЭЛЕКТРОСНАБЖЕНИЯ ДОЛЖНО ОСУЩЕСТВЛЯТЬСЯ ЧЕРЕЗ ДИФФЕРЕНЦИАЛЬНЫЙ ВЫКЛЮЧАТЕЛЬ С ТЕРМОМАГНИТНЫМ РАСЦЕПИТЕЛЕМ С ОТКЛЮЧАЮЩИМ ДИФФЕРЕНЦИАЛЬНЫМ ТОКОМ 30МА.

3. ЗАПУСК ИЗДЕЛИЯ

3.1. Описание панели управления

- **БАЗОВОЕ ЭЛЕКТРОМЕХАНИЧЕСКОЕ УПРАВЛЕНИЕ для изделий в СТАНДАРТНОМ и МОДУЛЬНОМ исполнении.** Напряжение управления 230 В пер. тока. См. раздел 3.2
- **ДИСТАНЦИОННОЕ УПРАВЛЕНИЕ БАЗОВОЙ ЭЛЕКТРОМЕХАНИЧЕСКОЙ системой для изделий в СТАНДАРТНОМ и МОДУЛЬНОМ исполнении.** Напряжение управления 230 В пер. тока. См. раздел 3.3
- **ЭЛЕКТРОННОЕ УПРАВЛЕНИЕ (дополнительно устанавливается на изделиях в БАЗОВОЙ версии по желанию заказчика), реализованное на основе контроллера Siemens, для изделий в СТАНДАРТНОМ и МОДУЛЬНОМ исполнении.** Напряжение управления 24 В пер. тока, сенсорная ЖК-панель для управления и диагностики. См. раздел 3.4

3.2. СТАНДАРТНЫЕ модели в моноблочном и МОДУЛЬНОМ исполнении. С ЭЛЕКТРОМЕХАНИЧЕСКИМ управлением (управляющее напряжение 230 В пер. тока).

Панель управления расположена спереди изделия.

С – ЗЕЛЕНАЯ кнопка с подсветкой.

3.2.1. Порядок подключения изделия к электропитанию



ПЕРЕД ПОДКЛЮЧЕНИЕМ ИЗДЕЛИЯ К СЕТИ ЭЛЕКТРОПИТАНИЯ НЕОБХОДИМО СВЕРИТЬ НАПРЯЖЕНИЕ И ЧАСТОТУ СЕТИ СО ЗНАЧЕНИЯМИ, УКАЗАННЫМИ НА ШИЛЬДИКЕ ИЗДЕЛИЯ. ПОДКЛЮЧЕНИЕ ИЗДЕЛИЯ К СЕТИ ЭЛЕКТРОСНАБЖЕНИЯ ДОЛЖНО ОСУЩЕСТВЛЯТЬСЯ ЧЕРЕЗ ДИФФЕРЕНЦИАЛЬНЫЙ ВЫКЛЮЧАТЕЛЬ С ТЕРМОМАГНИТНЫМ РАСЦЕПИТЕЛЕМ С ОТКЛЮЧАЮЩИМ ДИФФЕРЕНЦИАЛЬНЫМ ТОКОМ 30МА.

ПРИМЕЧАНИЕ: При первом запуске или запуске после перемещения и/или ремонта изделия датчик, предусмотренный в составе электросистемы, обнаруживает любые возможные ошибки при подключении фаз (по направлению вращения электродвигателя). Датчик в этом случае полностью останавливает работу изделия, никакие светоиндикаторы кнопок при этом не загораются.

ВНИМАНИЕ: По желанию покупателя возможна установка средств автоматического дистанционного запуска изделия по ВНЕШНЕМУ сигналу. При активации такого сигнала происходит запуск изделия независимо от местных органов управления.

ВНИМАНИЕ: только для СТАНДАРТНЫХ моделей.

Если выключатель (С) изделия, подключенного к электропитанию, находится в положении ВКЛ, его запуск происходит в АВТОНОМНОМ режиме по истечении установленного изготовителем периода времени.

ВНИМАНИЕ: только для моделей в МОДУЛЬНОМ исполнении.

Если выключатель (С) изделия, подключенного к электропитанию, находится в положении ВКЛ, запуск изделия и ЭЛЕКТРОДВИГАТЕЛЯ его ВЫНЕСЕННОГО КОНДЕНСАТОРА происходит немедленно в АВТОНОМНОМ режиме. Если в конструкции блока ДИСТАНЦИОННОГО УПРАВЛЕНИЯ предусмотрен ТАЙМЕР, запуск происходит после того, как он закончит отсчет.

3.2.2. Порядок запуска

- Нажать ЗЕЛЕНУЮ кнопку (С). Кнопка остается в положении ВКЛ.
- ЗЕЛЕНАЯ кнопка должна загореться.
- Выждать 2-5 минут (только для машин в СТАНДАРТНОМ исполнении)
- Начинается цикл производства льда.

3.2.3. Процедура ОТКЛЮЧЕНИЯ

- Нажать ЗЕЛЕНУЮ кнопку (С). Кнопка высвобождается и возвращается в положение ВЫКЛ.
- ЛИБО: ВЫКЛЮЧИТЬ ЭЛЕКТРОПИТАНИЕ ИЗДЕЛИЯ.
- ЗЕЛЕНАЯ кнопка должна погаснуть.
- Льдогенератор немедленно останавливается.

Примечание: по желанию заказчика изделия может быть дополнительно оснащено красной кнопкой АВАРИЙНОГО ВЫКЛЮЧЕНИЯ с грибовидной головкой и ручным взводом.

3.2.4. Сигналы

Кнопки изделия, включенного в сеть и ожидающего запуска оператором, должны находиться в негорящем состоянии.

При срабатывании датчика уровня льда (при наличии) во время работы изделия через заданный период времени происходит его выключение. ЗЕЛЕНАЯ кнопка во время работы изделия должна гореть постоянно. Прочие средства сигнализации в составе изделия отсутствуют. После удаления льда изделие ПЕРЕЗАПУСКАЕТСЯ АВТОМАТИЧЕСКИ. При повышенном/пониженном давлении в контуре охлаждения (НЕ ОТНОСИТСЯ к изделиям в МОДУЛЬНОМ исполнении) и/или забивании льдом изделие НЕМЕДЛЕННО останавливается. ЗЕЛЕНАЯ кнопка во время работы изделия должна гореть постоянно. Прочие средства сигнализации в составе изделия отсутствуют. После восстановления нормальных рабочих условий изделие ПЕРЕЗАПУСКАЕТСЯ АВТОМАТИЧЕСКИ.

3.3. ДИСТАНЦИОННОЕ УПРАВЛЕНИЕ для изделий в СТАНДАРТНОМ моноблочном и МОДУЛЬНОМ исполнении. С ЭЛЕКТРОМЕХАНИЧЕСКИМ управлением (управляющее напряжение 230 В пер. тока).

Панель управления расположена спереди изделия. Она также может быть размещена в другом месте. В комплект поставки входит кабель длиной 10 м. Он может быть удлинен до 100 м. По желанию заказчика может быть поставлен кабель другой длины.

D – БЕЛЫЙ светоиндикатор. ИЗДЕЛИЕ ПОД НАПРЯЖЕНИЕМ.

E – СИНИЙ светоиндикатор. ИЗДЕЛИЕ ВЫКЛЮЧЕНО.

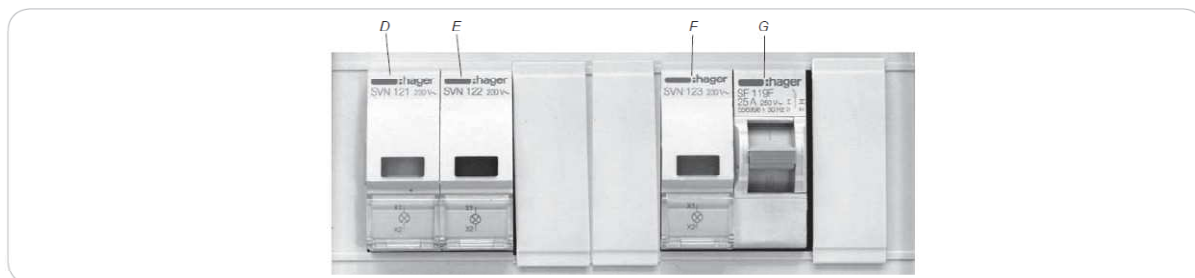
F – ЗЕЛЕНЫЙ светоиндикатор. ИЗДЕЛИЕ ГОТОВО К РАБОТЕ

G – Селекторный переключатель I - II.

ЗАПУСК

I = РУЧНОЙ – вверх

II = АВТОМАТИЧЕСКИЙ – вниз



3.3.1. Подключение к льдогенератору AS

На ИЗДЕЛИИ должны быть предварительно установлены средства подключения к дистанционному управлению.

Такие средства входят в стандартную комплектацию изделий с БАЗОВЫМ ЭЛЕКТРОМЕХАНИЧЕСКИМ УПРАВЛЕНИЕМ с 2012 г.

3.3.2. Порядок запуска

ПРЕДВАРИТЕЛЬНЫЕ ТРЕБОВАНИЯ:

ЗЕЛЕНАЯ кнопка (С) должна находиться в положении ВКЛ.

Должен гореть БЕЛЫЙ светоиндикатор (D).

Должен гореть СИНИЙ светоиндикатор (E).

Должен гореть ЗЕЛЕНЫЙ светоиндикатор (F).

- Перевести селекторный переключатель (G) в положение I (РУЧНОЙ запуск, вверх) или II (АВТОМАТИЧЕСКИЙ запуск, вниз).
- Выждать 2-5 минут (только для машин в СТАНДАРТНОМ исполнении)
- СИНИЙ светоиндикатор должен погаснуть.
- Начинается цикл производства льда.

3.3.3. Процедура ОТКЛЮЧЕНИЯ

- Перевести селекторный переключатель (G) в положение «0» (центральное).
- Включается СИНИЙ светоиндикатор (ВЫКЛЮЧЕНИЯ изделия).
- Льдогенератор немедленно останавливается.

Примечание: Для ПОЛНОГО выключения ИЗДЕЛИЯ.

- Нажать ЗЕЛЕНУЮ кнопку (С). Кнопка высвобождается и возвращается в положение ВЫКЛ.
- ЛИБО: ВЫКЛЮЧИТЬ ЭЛЕКТРОПИТАНИЕ ИЗДЕЛИЯ.
- ЗЕЛЕНАЯ кнопка должна погаснуть.
- Все светоиндикаторы ГАСНУТ.
- Льдогенератор немедленно останавливается.

Примечание: по желанию заказчика изделия может быть дополнительно оснащено красной кнопкой АВАРИЙНОГО ВЫКЛЮЧЕНИЯ с грибовидной головкой и ручным взводом.

3.3.4. Сигналы в режиме БАЗОВОГО ДИСТАНЦИОННОГО УПРАВЛЕНИЯ

Кнопки и светоиндикаторы изделия, включенного в сеть и ожидающего запуска оператором, должны находиться в негорящем состоянии. При включении изделия с помощью ЗЕЛеной кнопки (С) загораются три светоиндикатора. При срабатывании датчика уровня льда (при наличии) во время работы изделия ЗЕЛеный светоиндикатор гаснет, а льдогенератор немедленно останавливается. Загорается СИНИЙ светоиндикатор выключения. БЕЛый светоиндикатор (ИЗДЕЛИЕ ПОД НАПРЯЖЕНИЕМ) во время работы генератора должен гореть постоянно.

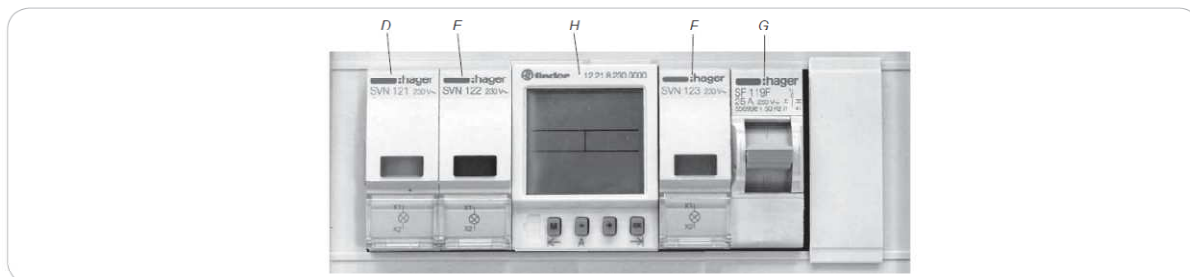
После удаления льда изделие ПЕРЕЗАПУСКАЕТСЯ АВТОМАТИЧЕСКИ после заданного периода времени (заводская настройка).

При повышенном/пониженном давлении в контуре охлаждения (НЕ ОТНОСИТСЯ к изделиям в МОДУЛЬНОМ исполнении) и/или забивании льдом изделие останавливается НЕМЕДЛЕННО. ЗЕЛеный светоиндикатор гаснет и загорается СИНИЙ светоиндикатор выключения. БЕЛый светоиндикатор (ИЗДЕЛИЕ ПОД НАПРЯЖЕНИЕМ) во время работы генератора должен гореть постоянно.

После удаления льда изделие ПЕРЕЗАПУСКАЕТСЯ АВТОМАТИЧЕСКИ после заданного периода времени (заводская настройка).

3.3.5. ПРОГРАММИРУЕМЫЙ выключатель с ТАЙМЕРОМ: Порядок запуска

H – выключатель с таймером устанавливается **ДОПОЛНИТЕЛЬНО ПО ЖЕЛАНИЮ ЗАКАЗЧИКА**.



ПРЕДВАРИТЕЛЬНЫЕ ТРЕБОВАНИЯ:

ЗЕЛЕНАЯ кнопка (С) должна находиться в положении ВКЛ.

Должен гореть БЕЛЫЙ светоиндикатор (D).

Должен гореть СИНИЙ светоиндикатор (E).

Должен гореть ЗЕЛЕНЫЙ светоиндикатор (F).

ВНИМАНИЕ: Перед переводом селекторного выключателя в положение АВТОМАТИЧЕСКОГО запуска необходимо проверить правильность отображаемого времени.

ВКЛЮЧЕНИЕ ПО СИГНАЛУ ТАЙМЕРА:

- Перевести селекторный переключатель (G) в положение II (АВТОМАТИЧЕСКИЙ запуск, вниз).
- ТАЙМЕР срабатывает в ЗАДАННОЕ ВРЕМЯ.
- Выждать от 2 до 5 минут (только для машин в СТАНДАРТНОМ исполнении)
- СИНИЙ светоиндикатор должен погаснуть.
- Начинается цикл производства льда.

РУЧНОЕ ВКЛЮЧЕНИЕ:

- Перевести селекторный переключатель (G) в положение I (РУЧНОЙ запуск, вверх).
- Выждать от 2 до 5 минут (только для машин в СТАНДАРТНОМ исполнении)
- СИНИЙ светоиндикатор должен погаснуть.
- Начинается цикл производства льда.

3.3.6. Процедура ОТКЛЮЧЕНИЯ

- Перевести селекторный переключатель (G) в положение «0» (центральное).
- Включается СИНИЙ светоиндикатор (ВЫКЛЮЧЕНИЯ изделия).
- Льдогенератор немедленно останавливается.

Примечание: Для ПОЛНОГО выключения ИЗДЕЛИЯ.

- Нажать ЗЕЛЕНУЮ кнопку (C). Кнопка высвобождается и возвращается в положение ВЫКЛ.
- ЛИБО: ВЫКЛЮЧИТЬ ЭЛЕКТРОПИТАНИЕ ИЗДЕЛИЯ.
- ЗЕЛЕНАЯ кнопка должна погаснуть.
- Все светоиндикаторы ГАСНУТ.
- Льдогенератор немедленно останавливается.

3.3.7. Сигналы в режиме ДИСТАНЦИОННОГО УПРАВЛЕНИЯ ПО СИГНАЛАМ ТАЙМЕРА

Кнопки и светоиндикаторы изделия, включенного в сеть и ожидающего запуска оператором, должны находиться в негорящем состоянии. На блоке ВЫКЛЮЧАТЕЛЯ С ТАЙМЕРОМ (H) в верхнем левом углу имеется символ. Встроенные часы имеют долговечный элемент питания. При включении изделия с помощью ЗЕЛеной кнопки (C) загораются три светоиндикатора ДИСТАНЦИОННОГО УПРАВЛЕНИЯ.

На табло блока ВЫКЛЮЧАТЕЛЯ С ТАЙМЕРОМ (H) должны отобразиться текущие режим, дата и время.

ВНИМАНИЕ: Перед переводом селекторного выключателя в положение АВТОМАТИЧЕСКОГО запуска необходимо проверить правильность отображаемого времени.

Описание порядка ПРОГРАММИРОВАНИЯ выключателя с таймером см. в соответствующем прилагающемся руководстве.

3.4. ДОПОЛНЕНИЯ для СТАНДАРТНЫХ моделей в моноблочном исполнении и моделей в МОДУЛЬНОМ исполнении. ЭЛЕКТРОННОЕ управление на основе ПЛК Siemens (управляющее напряжение 24В пер. тока). Местный ЖК-дисплей и вынесенная панель для управления и диагностики.

3.4.1. Порядок подключения изделия к электропитанию



ПЕРЕД ПОДКЛЮЧЕНИЕМ ИЗДЕЛИЯ К СЕТИ ЭЛЕКТРОПИТАНИЯ НЕОБХОДИМО СВЕРИТЬ НАПРЯЖЕНИЕ И ЧАСТОТУ СЕТИ СО ЗНАЧЕНИЯМИ, УКАЗАННЫМИ НА ШИЛЬДИКЕ ИЗДЕЛИЯ. ПОДКЛЮЧЕНИЕ ИЗДЕЛИЯ К СЕТИ ЭЛЕКТРОСНАБЖЕНИЯ ДОЛЖНО ОСУЩЕСТВЛЯТЬСЯ ЧЕРЕЗ ДИФФЕРЕНЦИАЛЬНЫЙ ВЫКЛЮЧАТЕЛЬ С ТЕРМОМАГНИТНЫМ РАСЦЕПИТЕЛЕМ С ОТКЛЮЧАЮЩИМ ДИФФЕРЕНЦИАЛЬНЫМ ТОКОМ 30МА.



ПРИМЕЧАНИЕ: При первом запуске или запуске после перемещения и/или ремонта изделия датчик, предусмотренный в составе электросистемы, обнаруживает любые возможные ошибки при подключении фаз (по направлению вращения электродвигателя). Датчик в этом случае полностью останавливает работу изделия, никакие светоиндикаторы кнопок при этом не загораются.

ВНИМАНИЕ: По желанию покупателя возможна установка средств автоматического дистанционного запуска изделия по ВНЕШНЕМУ сигналу. При активации такого сигнала происходит запуск изделия независимо от местных органов управления.

ВНИМАНИЕ: только для СТАНДАРТНЫХ моделей.

Если льдогенератор установлен в режим автоматического запуска, при подключении его к электропитанию его запуск происходит автоматически по истечении установленного изготовителем периода времени.

ВНИМАНИЕ: только для моделей в МОДУЛЬНОМ исполнении.

Если льдогенератор установлен в режим автоматического запуска, при подключении его к электропитанию его запуск и запуск ЭЛЕКТРОДВИГАТЕЛЯ ВЫНЕСЕННОГО КОНДЕНСАТОРА происходит немедленно. Если в конструкции блока

ДИСТАНЦИОННОГО УПРАВЛЕНИЯ предусмотрен ТАЙМЕР, запуск происходит после того, как он закончит отсчет.

3.4.2. Порядок запуска

Нажать кнопку F1 (L). На табло должно появиться подтверждающее сообщение с указанием времени, остающегося до запуска.

Начинается цикл очистки/разморозки промежуточного испарителя. Выждать от 2 до 5 минут. Далее должен начаться цикл производства льда.

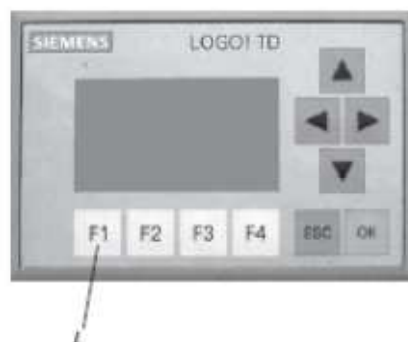
3.4.3. Порядок ВЫКЛЮЧЕНИЯ

Снова нажать кнопку F1 (L). Должно появиться подтверждающее сообщение.

Немедленно после этого выключается компрессор, и начинается цикл очистки/разморозки промежуточного испарителя.

По окончании цикла изделие останавливается и переходит в режим ОЖИДАНИЯ.

Примечание: по желанию заказчика изделия может быть дополнительно оснащено красной кнопкой АВАРИЙНОГО ВЫКЛЮЧЕНИЯ с грибовидной головкой и ручным взводом. При нажатии этой кнопки льдогенератор немедленно останавливается.



3.4.4. Сигналы

После включения изделия в сеть и приведения его в состояние готовности к запуску на табло выводится подтверждающее сообщение. Также на нем отображается общая продолжительность эксплуатации (в часах).

При срабатывании датчика уровня льда (при наличии) во время работы изделия на табло выводится предупредительное сообщение с указанием времени, остающегося до выключения изделия.

По истечении этого времени изделие переходит в режим ОЖИДАНИЯ, и запускается цикл разморозки. Сразу после остановки изделия на табло появляется подтверждающее сообщение. После удаления льда изделие ПЕРЕЗАПУСКАЕТСЯ АВТОМАТИЧЕСКИ.

ПРИМЕЧАНИЯ: Если условия, препятствующие перезапуску изделия, не устранены в течение 6 часов, изделие переходит из режима ОЖИДАНИЯ в режим ВЫКЛЮЧЕНИЯ. Если настройками предусмотрен автоматический перезапуск генератора, примерно через 10 минут он выполняет попытку перезапуска. При повышенном/пониженном давлении в контуре охлаждения (НЕ ОТНОСИТСЯ к изделиям в МОДУЛЬНОМ исполнении) и/или забивании льдом изделие останавливается НЕМЕДЛЕННО.

При неисправности изделия на табло выводится соответствующее сообщение с указанием того, сколько раз возникла неисправность. После восстановления нормальных рабочих условий изделие ПЕРЕЗАПУСКАЕТСЯ АВТОМАТИЧЕСКИ.

Эта процедура может быть повторена НЕ БОЛЕЕ ТРЕХ РАЗ в течении 1 ЧАСА.

После БОЛЕЕ ЧЕМ ТРЕХ остановок происходит БЛОКИРОВКА изделия. В этом случае необходимо проверить условия работы изделия и повторить последовательность действий по его запуску.

Обнуление счетчика ВЫКЛЮЧЕНИЙ происходит по истечении одного часа, если за это время не возникло никаких других неисправностей. В памяти контроллера сохраняется информация только о ТИПЕ НЕИСПРАВНОСТИ. Для последовательного вывода сообщений можно использовать клавиши со стрелками. Для подтверждения необходимо нажать ОК. Это очистит журнал сообщений.

3.4.5. Встроенные функции управления

Предисловие: изделие рассчитано на работу в автоматическом режиме, без наблюдения. Следующие функции полезны для обеспечения надежной, эффективной и высокопроизводительной работы изделия.

- Функция еженедельного программирования времени (дополнительная опция, встроенная в контроллер). Дает возможность настройки с помощью таймера времени запуска и выключения изделия.
- Автоматический запуск по внешнему сигналу или через блок питания (выбираемая функция).
- Самостоятельный автоматический перезапуск (выбираемая функция).
- Функция ПРЕДОТВРАЩЕНИЯ ЗАТОПЛЕНИЯ. Если заполнение водой продолжается слишком длительное время, происходит блокировка изделия для предотвращения перелива воды.
- Функция РАЗМОРОЗКИ. Каждые 6 часов изделие временно останавливает работу компрессора (встроенного или внешнего) для удаления образовавшихся наростов льда на лезвии ледореза и прочих деталях системы.
- Функция запоминания состояния изделия. В случае временного сбоя изделие осуществляет попытку автоматического перезапуска для предотвращения потерь продукции.
- Функция управления работой компрессора. Осуществляется отслеживание давления и интервалов между включением питания, что обеспечивает надежность продолжительной работы изделия.
- Функция ДИАГНОСТИКИ для применения специалистами по обслуживанию. На табло с подсветкой выводятся сообщения обо всех возможных сбоях, что упрощает выявление неисправностей.

В журнале событий, хранящемся в ПЗУ, указывается информация о продолжительности эксплуатации изделия. Прочие сохраненные сообщения, после ознакомления с ними, можно удалить.

К таковым относятся сообщения о состоянии входных и выходных параметров изделия и данные, хранящиеся в оперативной памяти.

Для просмотра сообщений используются кнопки со стрелками на табло.

3.4.6. Прочие ДОПОЛНИТЕЛЬНЫЕ или ИНДИВИДУАЛЬНО НАСТРАИВАЕМЫЕ функции

На панели SIEMENS также имеются клавиши F2, F3 и F4. Они предназначены для работы с ДОПОЛНИТЕЛЬНЫМИ функциями, такими как:

- Автоматический запуск через блок питания.
- Запуск и выключение в заданное ВРЕМЯ.
- Запуск и выключение по сигналу ТАЙМЕРА.
- Органы ручного управления для целей технического обслуживания.
- Прочие функции, реализованные дополнительно по желанию заказчика.

4. УХОД И ОБСЛУЖИВАНИЕ

Следует соблюдать указания директив 852/2004/CE (НАССР). Перед проведением любых работ по уходу и обслуживанию необходимо вынуть вилку изделия из розетки сети электропитания.

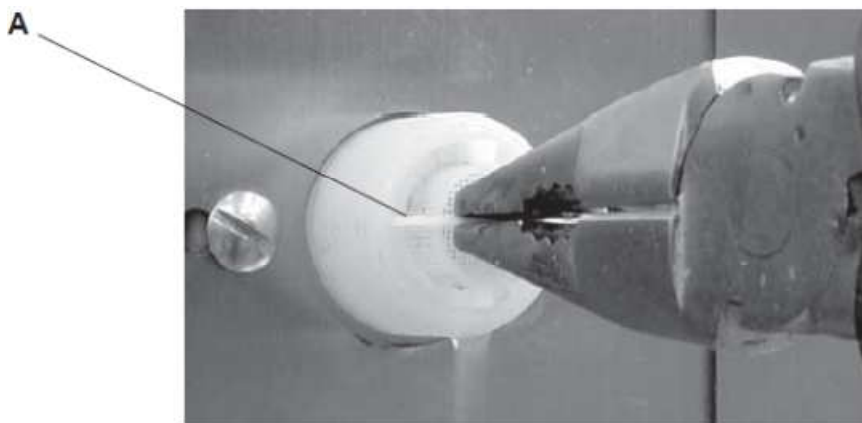
Не допускается мытье изделия струей воды; для очистки поверхностей изделия следует использовать чистую влажную тряпку.

4.1. Уход

Для надлежащей работы изделия цилиндрическую камеру, водяной бак и сетчатый фильтр необходимо регулярно промывать и очищать от известковых отложений. Частота проведения работ по уходу зависит от интенсивности эксплуатации изделия и качества используемой воды.

4.2. Меры по профилактическому уходу

Следует регулярно проверять состояние сетчатого фильтра (поз. А) в штуцере для подачи воды; при необходимости его извлекают и промывают под струей воды.



5. ПОИСК И УСТРАНЕНИЕ НЕИСПРАВНОСТЕЙ

Примечание:

Все изделия AS оснащены таймером для задержки запуска. Эта задержка необходима для обеспечения надежной работы компрессора.

Перед вмешательством в работу изделия или началом выявления неисправностей его необходимо выключить, выждать не менее получаса и затем снова включить.



ОБЯЗАТЕЛЬНЫЕ ТРЕБОВАНИЯ:

Вскрытие изделия и проведение работ по ремонту его внутреннего оборудования допускается только силами квалифицированных специалистов. Для корректного выполнения диагностики изделия требуются специальные приборы. Должны иметься надлежащие свидетельства знания таких приборов специалистами и умения правильно ими пользоваться. Изделие HE попадает под действие Директивы ЕС по оборудованию, работающему под давлением (PED).



ЗАПРЕЩЕНО:

НИ В КОЕМ СЛУЧАЕ не следует пытаться запустить изделие путем принудительного включения главного контактора. Принудительный запуск может нанести изделию необратимый ущерб. НИ В КОЕМ СЛУЧАЕ не допускается вскрывать запорную арматуру или соединительные части трубопроводов. Система может находиться под высоким давлением. НЕ ДОПУСКАЕТСЯ прикасаться к трубопроводам и прочим деталям системы. Система может находиться под высоким давлением.

НЕИСПРАВНОСТЬ	ВОЗМОЖНАЯ ПРИЧИНА
Изделие не запускается	<p>A – Проверить, подается ли на изделие электропитание. На панели изделия имеются светоиндикаторы, конфигурация которых зависит от конкретной модели. Как минимум один из них должен гореть или мерцать.</p> <p>B – Только для ТРЕХФАЗНЫХ моделей: проверить подключение фаз (направление вращения электродвигателя). При необходимости поменять местами фазы.</p> <p>C – Проверить, поступает ли вода из источника водоснабжения, а также проконтролировать работу фильтра на впуске воды или внешнего фильтра (при наличии).</p> <p>D – Проверить давление воды. При слишком НИЗКОМ давлении воды не будет происходить надлежащего заполнения льдогенератора. Давление ДОЛЖНО быть выше 1 бар и НИЖЕ 5 бар. E – Проверить состояние датчика уровня льда (поставляется ДОПОЛНИТЕЛЬНО) при его наличии. На датчике имеются две рукоятки для регулировки. Датчик настраивают, следуя указаниям по калибровке.</p> <p>*F – Проверить выпускное отверстие для льда. Датчик реагирует на</p>

	<p>любого размера наросты льда, образовавшиеся на лезвии ледореза.</p> <p>*G – Возможно, что в результате короткого замыкания или перегрузки сработал терромагнитный размыкатель внутри изделия.</p> <p>*H – Наличие НЕИСПРАВНОЙ электрической или электронной детали.</p> <p>*I – Проверить МАКСИМАЛЬНОЕ давление системы. При чрезмерно высоком давлении происходит срабатывание реле давления.</p> <p>ПРИМЕЧАНИЕ: В зависимости от модели, ВОЗВРАТ реле в исходное состояние может осуществляться ВРУЧНУЮ или АВТОМАТИЧЕСКИ.</p> <p>*I – Проверить МИНИМАЛЬНОЕ давление системы. При чрезмерно низком давлении происходит срабатывание реле давления (см. пункт М).</p> <p>*M – Проверить наличие газообразного ХЛАДАГЕНТА. Выявить утечку, опорожнить систему и повторно заполнить ее ХЛАДАГЕНТОМ.</p> <p>*N – Неверное количество ХЛАДАГЕНТА в системе. Опорожнить систему и повторно заполнить.</p> <p><i>*В таких случаях допускается вскрытие изделия ИСКЛЮЧИТЕЛЬНО квалифицированными специалистами.</i></p> <p><i>ПРИМЕЧАНИЕ: В вариантах исполнения с электронным управлением с ЖК-табло предусмотрен вывод большого количества сообщений о причинах неисправностей. ЖК-табло может размещаться как на панели управления, так и на пульте ДИСТАНЦИОННОГО управления. При невозможности самостоятельно выявить неисправность следует связаться с сервисным центром или изготовителем.</i></p>
<p>Изделие работает, однако формирования льда не происходит.</p>	<p>A – Проверить УКАЗАТЕЛЬ УРОВНЯ рядом с компрессором. В жидкости должны отсутствовать пузырьки.</p> <p>*B – Проверить МИНИМАЛЬНОЕ давление системы. При чрезмерно низком давлении происходит срабатывание реле давления (см. пункт М).</p> <p>*C – Проверить наличие газообразного ХЛАДАГЕНТА. Выявить утечку и повторно заполнить систему ХЛАДАГЕНТОМ.</p> <p>*D– Неверное количество ХЛАДАГЕНТА в системе. Опорожнить систему и повторно заполнить.</p> <p>*E – Осмотреть лезвие ледореза на предмет МЕХАНИЧЕСКИХ повреждений.</p> <p>*E – Осмотреть на предмет МЕХАНИЧЕСКИХ повреждений опорные подшипники лезвия ледореза.</p> <p><i>*В таких случаях допускается вскрытие изделия ИСКЛЮЧИТЕЛЬНО квалифицированными специалистами.</i></p> <p><i>ПРИМЕЧАНИЕ: В вариантах исполнения с электронным управлением с ЖК-табло предусмотрен вывод большого количества сообщений о причинах неисправностей. ЖК-табло может размещаться как на панели управления, так и на пульте ДИСТАНЦИОННОГО управления. При невозможности самостоятельно выявить неисправность следует связаться с сервисным центром или изготовителем.</i></p>

<p>Изделие работает, однако через короткое время выключается.</p>	<p>A – Проверить УКАЗАТЕЛЬ УРОВНЯ рядом с компрессором. В жидкости должны отсутствовать пузырьки. В – Проверить воздухозаборные отверстия изделия на предмет засоров. С – Проверить температуру окружающего воздуха; она должна быть ниже 42°C (110°F) и выше 5°C (40°F). D – Проверить температуру воды; она должна быть ниже 38°C (100°F) и выше 5°C (40°F).</p> <p>С – Проверить состояние водяного фильтра на впуске воды или внешнего фильтра (при наличии).</p> <p>D – Проверить давление воды. При слишком НИЗКОМ давлении воды не будет происходить надлежащего заполнения льдогенератора. Давление ДОЛЖНО быть ВЫШЕ 1 бар и НИЖЕ 5 бар.</p> <p>*E – Проверить работу поплавкового выключателя. Возможны засоры, вызванные образованием известковых отложений.</p> <p>*E – Проверить работу электромагнитного водяного клапана. Возможны засоры, вызванные образованием известковых отложений.</p> <p>*G – Проверить работу клапана ХЛАДАГЕНТА. Электропривод клапана может быть сломан или неправильно подключен (напряжение 24 или 230 В пер. тока).</p> <p>*H – Проверить МИНИМАЛЬНОЕ давление системы. При чрезмерно низком давлении происходит срабатывание реле давления (см. пункт I).</p> <p>*I – Проверить наличие газообразного ХЛАДАГЕНТА. Выявить утечку, опорожнить систему и повторно заполнить ее ХЛАДАГЕНТОМ.</p> <p>*L – Неверное количество ХЛАДАГЕНТА в системе. Опорожнить систему и повторно заполнить.</p> <p>*M – Осмотреть лезвие ледореза на предмет МЕХАНИЧЕСКИХ повреждений. Проверить подшипники на предмет деформации или люфта.</p> <p>*N – Проверить выпускное отверстие для льда. Датчик реагирует на любого размера наросты льда, образовавшиеся на лезвии ледореза.</p> <p>*O – Проверить трубопроводы и емкости изделия на предмет известковых отложений, которые могут препятствовать прохождению потока воды.</p> <p><i>*В таких случаях допускается вскрытие изделия ИСКЛЮЧИТЕЛЬНО квалифицированными специалистами.</i></p> <p><i>ПРИМЕЧАНИЕ: В вариантах исполнения с электронным управлением с ЖК-табло предусмотрен вывод большого количества сообщений о причинах неисправностей. ЖК-табло может размещаться как на панели управления, так и на пульте ДИСТАНЦИОННОГО управления. При невозможности самостоятельно выявить неисправность следует связаться с сервисным центром или изготовителем.</i></p>
<p>Изделие работает, однако из него вытекает ВОДА и/или выходит ЛЕД.</p>	<p>A – Проверить давление воды. ВЫСОКОЕ давление может привести к необратимому повреждению изделия. Давление должно быть НИЖЕ 8 бар.</p> <p>*B – Проверить состояние трубопроводов и емкостей для воды внутри изделия. Возможно, неисправность вызвана их засорением.</p> <p>*C – Проверить трубопроводы и емкости изделия на предмет известковых отложений, которые могут вызвать вытекание воды из непредусмотренных мест.</p> <p>*D – Проверить выпускное отверстие для льда. Избыток отложений</p>

	<p>может вызвать вытекание воды из непредусмотренных мест.</p> <p>*Е – Проверить на предмет известковых отложений водораспределитель. Избыток отложений может вызвать вытекание воды из непредусмотренных мест.</p> <p>*F – Проверить правильность расположения и затяжку соединений трубопроводов.</p> <p>*Н – Проверить работу поплавкового выключателя. Возможны засоры, вызванные образованием известковых отложений.</p> <p>*I – Проверить работу электромагнитного водяного клапана. Возможны засоры, вызванные образованием известковых отложений.</p> <p><i>*В таких случаях допускается вскрытие изделия ИСКЛЮЧИТЕЛЬНО квалифицированными специалистами.</i></p> <p><i>ПРИМЕЧАНИЕ: В вариантах исполнения с электронным управлением с ЖК-табло предусмотрен вывод большого количества сообщений о причинах неисправностей. ЖК-табло может размещаться как на панели управления, так и на пульте ДИСТАНЦИОННОГО управления. При невозможности самостоятельно выявить неисправность следует связаться с сервисным центром или изготовителем.</i></p>
--	-------------------------------------------------------------------------------------------------------------------------------------------------------------------------------------------------------------------------------------------------------------------------------------------------------------------------------------------------------------------------------------------------------------------------------------------------------------------------------------------------------------------------------------------------------------------------------------------------------------------------------------------------------------------------------------------------------------------------------------------------------------------------------------------------------------------------------------------------------------------------------------------------------------------------------------------------------------------------------------------------------------------------------------------------------------

6. ТЕХНИЧЕСКИЕ ХАРАКТЕРИСТИКИ

6.1. Холодильная система

Холодильная система представляет собой замкнутый контур, состоящий из испарителя, компрессора, конденсатора и узла для срезки льда.

Элементы этой системы не требуют особого внимания; только в случае опрокидывания изделия следует выждать 4 часа перед тем, как снова начать заморозку.

В качестве хладагента в холодильном контуре используется фреон R404A.

В паспорте этого материала содержатся следующие данные:

- Согласно директиве ЕЕС 67/548, хладагент R404A не входит в перечень опасных веществ.
- При воздействии в распыленном виде или при попадании под его струю этот хладагент может вызвать морозные ожоги кожи или глаз.
- Практически безвреден для окружающей среды
- Соображения по поводу утилизации: наилучший вариант – сбор и утилизация хладагента. Если это невозможно, необходимо обеспечить его уничтожение на специализированном предприятии, оснащенном необходимыми средствами поглощения и нейтрализации кислых газов и прочих токсичных продуктов переработки.

Модель:

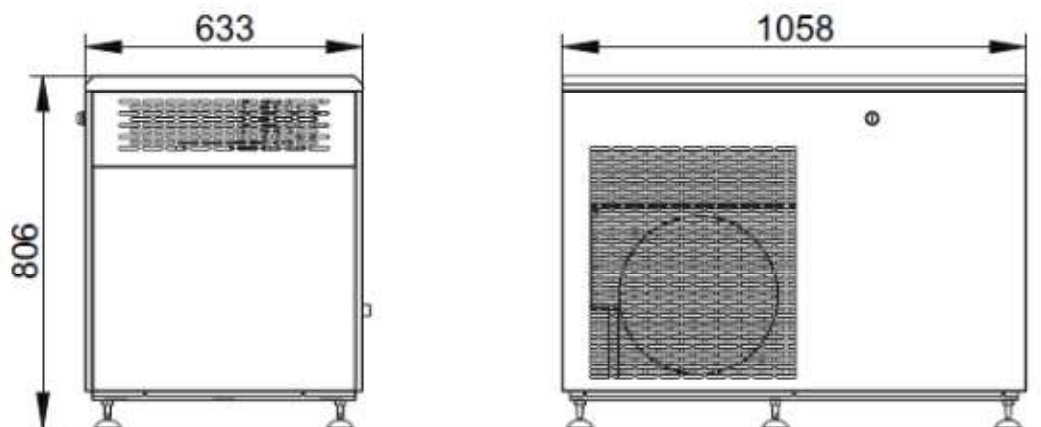
AS500

Вес нетто 200 кг

Технические характеристики электродвигателя и электропитания

<i>Номинальное напряжение, вольт</i>	<i>Число фаз</i>	<i>Номин. частота</i>	<i>Номинальная скорость, об/мин</i>	<i>Сила тока</i>	<i>Тип условий эксплуатации</i>	<i>Класс изоляции</i>
400	3	50/60	1400	мин. 4, макс. 9	S 1	F

Габариты (см. рис.)



Модель:

AS1000

Вес нетто 226 кг

Технические характеристики электродвигателя и электропитания

<i>Номинальное напряжение, вольт</i>	<i>Число фаз</i>	<i>Номин. частота</i>	<i>Номинальная скорость, об/мин</i>	<i>Сила тока</i>	<i>Тип условий эксплуатации</i>	<i>Класс изоляции</i>
400	3	50/60	1400	мин. 4, макс. 9	S 1	F

Габариты (см. рис.)

