



Electrolux

Модульное тепловое оборудование
Газовая фритюрница 900XP, 1
ванна, объем 15 л

SIS # _____

AIA # _____



Electrolux



391077 (E9FRGD1GF0)

ГАЗОВАЯ ФРИТЮРНИЦА
900XP, 1 ВАННА, ОБЪЕМ 15
Л - БАЛОННЫЙ/
ПРИРОДНЫЙ ГАЗ

Описание

Поз. № _____

Высокопродуктивные горелки из н/стали мощностью 14 кВт. Работает и на природном, и на балонном газе. Глубокая V-образная ванна. Кран для слива масла расположен в передней части агрегата. Регулируемые по высоте ножки из н/стали. Внешние панели из н/стали. Верхняя панель из н/стали 20/10. Боковые кромки верхней панели выполнены под углом 90° для гладкой гигиеничной стыковки агрегатов.

Характеристики

- Штампованная ванна V-образной формы.
- Высокопродуктивные горелки из н/стали мощностью 14 кВт находятся снаружи ванны. В комплекте: защитное устройство, прекращающее подачу газа при отсутствии пламени.
- Термостатический регулятор мощности, температура масла до 190°C.
- На каждой горелке установлено защитное устройство, прекращающее подачу газа при отсутствии пламени.
- Предохранительный термостат для защиты от перегрева.
- Подача масла в контейнер, расположенный под ванной.
- Удобство в обслуживании: ко всем основным компонентам есть доступ с фронтальной стороны.
- Пьезоподжиг.
- Индекс герметичности IPX5.
- Герметичная система рукояток для регулировки температуры.
- Установка на 4 ножки высотой 50 мм из н/стали (декоративный плинтус из н/стали - опция).
- В комплект входят 1 корзина и 1 правая дверца для шкафа.
- [NOT TRANSLATED]

Конструкция

- Большая площадь рабочей поверхности: глубина агрегата 930 мм.
- Внешние панели из нержавеющей стали с полировкой Scotch Brite.
- Боковые кромки верхней панели выполнены строго под углом 90° для гладкой точной стыковки агрегатов и быстрой уборки.
- Закругленные углы ванны упрощают чистку агрегата.

Стандартная комплектация

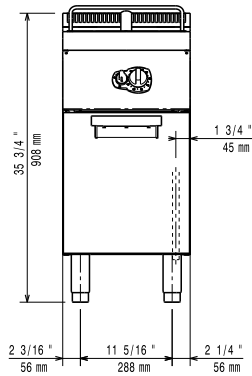
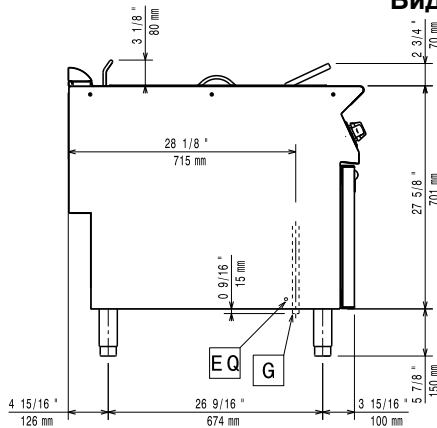
- 1 шт. - Дверца к открытой PNC
подставке 206350
- 1 шт. - Корзина GN 1 для PNC
фритюрниц-моноблоков 14 и 15 л 921691

Опции

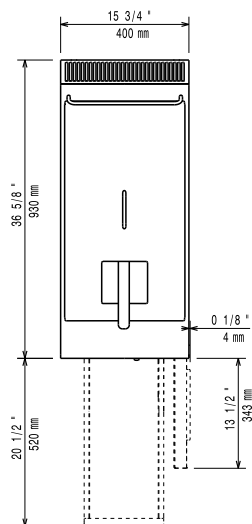
- Комплект соединительных PNC
уплотнителей 206086
- Воздуховод, диам. 120 мм PNC
206126
- Уплотнительное кольцо для PNC
дымохода диам. 120 мм 206127

Одобрено _____

- Комплект фланцевых ножек PNC 206136
- Фронтальный плинтус (установка на строительный цоколь), 400 мм PNC 206147
- Фронтальный плинтус (установка на строительный цоколь), 800 мм PNC 206148
- Фронтальный плинтус (установка на строительный цоколь), 1000 мм PNC 206150
- Фронтальный плинтус (установка на строительный цоколь), 1200 мм PNC 206151
- Фронтальный плинтус (установка на строительный цоколь), 1600 мм PNC 206152
- 2 боковых плинтуса (установка на строительный цоколь) PNC 206157
- Фронтальный плинтус для элемента 400 мм (не подходят для холодильных/морозильных подставок) PNC 206175
- Фронтальный плинтус для элемента 800 мм (не подходят для холодильных/морозильных подставок) PNC 206176
- Фронтальный плинтус для элемента 1000 мм (не подходят для холодильных/морозильных подставок) PNC 206177
- Фронтальный плинтус для элемента 1200 мм (не подходят для холодильных/морозильных подставок) PNC 206178
- Фронтальный плинтус для элемента 1600 мм (не подходят для холодильных/морозильных подставок) PNC 206179
- 2 боковых плинтуса (не подходят для холодильных/морозильных подставок) PNC 206180
- 2 панели для сервисного канала при установке в линию PNC 206181
- 2 панели для сервисного канала при установке спина к спине PNC 206202
- 4 ножки для установки на строительный цоколь (не подходит для грилей-моноблоков 900 линии) PNC 206210
- Отстойник для фритюрниц 15 л PNC 206235
- Дренажная трубка к фритюрницам-моноблокам 15 л PNC 206301
- Надставка для дымохода 400 мм PNC 206303
- - NOT TRANSLATED - PNC 206308
- - NOT TRANSLATED - PNC 206309
- Дымоход диам. 120 мм для 1/2 модуля PNC 206310
- Дверца к открытой подставке PNC 206350
- Опорная рама для ножек или колес, 400 мм (700/900XP) PNC 206366
- Опорная рама для ножек или колес, 800 мм (700/900XP) PNC 206367
- Опорная рама для ножек или колес, 1200 мм (700/900XP) PNC 206368
- Опорная рама для ножек или колес, 1600 мм (700/900XP) PNC 206369
- Опорная рама для ножек или колес, 2000 мм (700/900XP) PNC 206370
- Задняя панель, 600 мм (700/900 XP) PNC 206373
- Задняя панель, 800 мм (700/900 XP) PNC 206374
- Задняя панель, 1000 мм (700/900 XP) PNC 206375
- Задняя панель, 1200 мм (700/900 XP) PNC 206376
- Сетка на дымоход, 400 мм (700XP/900) PNC 206400
- Комплект опорных балок под колеса/ опорные ножки, длина 600 мм PNC 206431
- 2 боковые панели для агрегатов-моноблоков PNC 216134
- Корзина GN 1 для фритюрниц-моноблоков 14 и 15 л PNC 921691
- 2 корзины GN 1/2 для фритюрниц-моноблоков 12, 14 и 15 л PNC 921692
- Фильтр для масла к фритюрницам-моноблокам 7, 14 и 15 л PNC 921693
- Стержень для устранения засоров в дренажной трубке для фритюрниц 15 л PNC 921695
- Защитный экран для ТЭНов к фритюрницам 15 л (от муки и панировки) PNC 921696
- Регулятор давления для газовых агрегатов PNC 927225

Вид спереди

Вид сбоку


EQ = Винт эквипотенциала
G = Патрубок подачи газа

Вид сверху

Газ

Тепловая мощность	391077 (E9FRGD1GF0)	14 kW
[NOT TRANSLATED]		Природный газ G20 (20 мбар)
Тип газа		Балонный
Вход газа		1/2"
Природный газ - Давление:		7" вод. ст. (17.4 мбар)
Балонный газ - Давление:		11" вод. ст. (27.7 мбар)

Основная информация

Полезный объем ванны (ширина):	240 мм
Полезный объем ванны (высота):	505 мм
Полезный объем ванны (глубина):	380 мм
Вместимость ванны:	13 lt MIN; 15 lt MAX
Рабочая температура:	120 °C MIN; 190 °C MAX
Вес нетто:	50 кг
Вес брутто:	65 кг
Высота:	1080 мм
Ширина:	460 мм
Глубина:	1020 мм
Объем:	0.51 m ³

Если агрегат предполагается установить рядом или "спиной" к оборудованию, чувствительному к высоким температурам, необходимо оставить зазор в 150 мм или обеспечить термоизоляцию подобного оборудования.