

MIE

Made in Italy

JUNO



ПАРООЧИСТИТЕЛЬ

Инструкция по эксплуатации

Уважаемый покупатель,

Благодарим вас за выбор пароочистителя **MIE Juno**. Пожалуйста, внимательно прочтите руководство пользователя и сохраните его на будущее.

Вследствие постоянной работы над усовершенствованием приборов, которые мы производим, некоторые характеристики пароочистителя могут быть изменены.

ПРЕИМУЩЕСТВА ПАРООЧИСТИТЕЛЯ MIE JUNO

Благодаря уникальной запатентованной технологии пароочистителя **MIE Juno**, основанной на совмещении высокотемпературного воздействия и подачи мощной струи пара, вы максимально быстро управитесь с уборкой. Пароочиститель **MIE Juno** с легкостью отмоет пол, окна, вытяжки, кондиционер, микроволновую печь и прочие предметы домашнего обихода. При работе с пароочистителем **MIE Juno** нет необходимости в использовании химических средств, таким образом шансы повредить какие-либо поверхности при чистке минимальны.

Длительный срок службы

Бойлер из алюминиевого сплава кокильного литья с дополнительно утолщенными стенками нагревает воду существенно быстрее аналогов и продлевает срок службы прибора.

Энергосберегающие технологии

Специальная тепловая трубка и бойлер быстро нагревают воду, обеспечивая таким образом экономию электроэнергии.

ТЕХНИЧЕСКИЕ ХАРАКТЕРИСТИКИ ПРИБОРА

Напряжение/Частота: 220-240 В/50-60 Гц

Мощность парогенератора: 1500 Вт

Давление пара: 4 Бара

Производительность пара: 42 гр./мин.

Регулятор подачи пара: плавная регулировка

Объем бойлера: 1,1 л.

Длина электрического шнура: 3 м.

Длина парового шланга: 1,5 м.

Автоматическое отключение: есть

Время ожидания готовности: 4-5 мин.

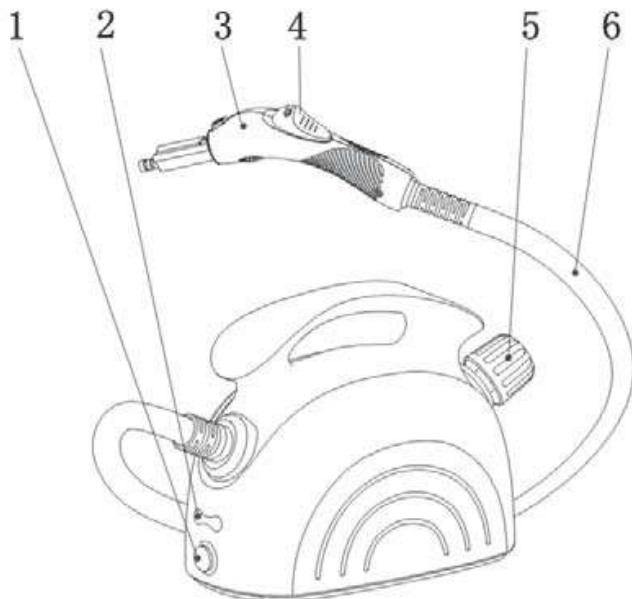
Индикатор готовности пара: есть

Индикатор завершения воды в бойлере: есть

Кнопка включения парогенератора с контрольным индикатором: есть

Продолжительность работы с паром, до новой заправки бойлера водой: 25 мин.

КОМПЛЕКТУЮЩИЕ ЧАСТИ ПРИБОРА



№	Название	Функция
1	Кнопка включения/выключения электропитания	Включение/выключение электропитания прибора
2	Индикатор готовности пара	Показывает процесс готовности к подаче пара
3	Регулятор интенсивности подачи пара	Регулировка мощности паровой струи
4	Кнопка подачи пара с фиксатором	При нажатии кнопки подачи пара прибор начинает производить пар, а фиксатор обеспечивает непрерывную подачу пара
5	Предохранительный клапан	Наполнение бойлера водой / сброс избыточного давления в бойлере
6	Паровой шланг	Подача пара от бойлера к паровому пистолету

АКСЕССУАРЫ К ПАРООЧИСТИТЕЛЮ

	<p>Удлиняющая трубка</p>	<p>2 шт.</p>
	<p>Насадка-щетка для стекла</p>	<p>1 шт.</p>
	<p>Насадка для пола</p>	<p>1 шт.</p>
	<p>Щетка для ковров</p>	<p>2 шт.</p>
	<p>Насадка для мягкой мебели</p>	<p>1 шт.</p>
	<p>Большая насадка - сопло высокого давления</p>	<p>1 шт.</p>
	<p>Насадка для ковровых покрытий</p>	<p>1 шт.</p>
	<p>Круглая щетка (с металлическими щетинками)</p>	<p>1 шт.</p>

	<p>Круглая щетка (с нейлоновыми щетинками)</p>	<p>1 шт.</p>
	<p>Матерчатая тряпка для насадки для пола</p>	<p>1 шт.</p>
	<p>Мерный стаканчик</p>	<p>1 шт.</p>
	<p>Матерчатый чехол</p>	<p>1 шт.</p>
	<p>Наплечный ремень</p>	<p>1 шт.</p>

ИНСТРУКЦИЯ ПО ЭКСПЛУАТАЦИИ ПАРООЧИСТИТЕЛЯ

1. Заправка бойлера водой



Наполните бойлер пароочистителя водой, прежде чем приступить к работе с ним.

★Прежде чем наливать воду в бойлер, убедитесь, что в нем не осталось воды после предыдущего использования прибора. Всегда выливайте оставшуюся воду из бойлера и промывайте его, после того, как вы закончили работу с пароочистителем, иначе в бойлере может образоваться накипь, которая впоследствии может привести к засорению отверстий подачи пара.

★Как промыть бойлер: налейте в бойлер небольшое количество воды, хорошенько потрясите пароочиститель и полностью вылейте воду. Повторите эту процедуру, если вода из бойлера выходит очень грязной.

★Для наилучшей работы пароочистителя рекомендуется наливать в среднем 0.5-0.8 литра воды. Лучше всего для этого использовать прилегающий мерный стаканчик.

★Плотно закрутите предохранительный клапан после того, как наполните бойлер пароочистителя водой.

НЕ ЗАЛИВАЙТЕ В БОЙЛЕР КАКИЕ-ЛИБО ИНЫЕ ЖИДКОСТИ, КРОМЕ ЧИСТОЙ ВОДЫ. МЫ РЕКОМЕНДУЕМ ИСПОЛЬЗОВАТЬ ДИСТИЛЛИРОВАННУЮ ИЛИ ФИЛЬТРОВАННУЮ ВОДУ.

2. Включение питания прибора

★Убедитесь, что предохранительный клапан бойлера с водой надежно закручен, прежде чем включать питание пароочистителя.

★Вставьте вилку шнура питания в розетку электрической сети и нажмите кнопку питания на пароочистителе. При этом должен загореться красный индикатор питания.

ВНИМАНИЕ:

- Не касайтесь включенного прибора мокрыми руками.
- Не пользуйтесь неисправным шнуром питания и не подсоединяйте прибор к неисправной розетке.

3. Работа с пароочистителем

Пароочиститель будет готов к подаче пара, когда загорится зеленый индикатор. Обычно на это требуется около 4-5 минут и зависит от объема воды в бойлере.

Возьмитесь за паровой пистолет и нажмите на кнопку подачи пара. При этом пароочиститель начнет производить пар.

Пароочиститель MIE Juno оснащен регулятором интенсивности подачи пара. Если вам требуется длительная непрерывная подача пара без необходимости удерживать кнопку подачи пара, поверните фиксатор подачи пара направо. Отключить непрерывную подачу пара можно повернув фиксатор подачи пара налево.

Если вы оставляете прибор без присмотра даже на очень короткое время, отключите подачу пара и поверните фиксатор подачи пара направо, предотвратив таким образом случайную самопроизвольную подачу пара.

★Зеленый индикатор будет включаться и выключаться в процессе работы

прибора. Когда он горит, это значит что давление в бойлере достигло 4 бар. Когда он отключается, на работу прибора это не влияет.

В начале работы пароочистителя из парового пистолета выйдет небольшое количество воды. Это конденсат, образовавшийся в паровом шланге, он не является признаком неполадки. Но не начинайте чистить ковер или гладить одежду, пока эта вода не выйдет полностью (займет 2-3 секунды). Рекомендуем подставить какую-нибудь емкость под паровой пистолет для сбора этой воды.

★Используйте соответствующие насадки для разных поверхностей и покрытий. Более подробная информация по насадкам изложена в соответствующем разделе.

ВНИМАНИЕ: Не откручивайте предохранительный клапан бойлера пока включено питание прибора, иначе произойдет выброс горячего пара и воды.

★Красный индикатор сигнализирует о недостатке воды в бойлере.

По окончании работы с пароочистителем отключите его питание. Подождите, пока прибор полностью остынет, затем нажмите на предохранительный клапан и открутите его.

Повторяйте этот алгоритм действий (1-3) при каждом использовании прибора.

4. Хранение и чистка пароочистителя

Если пар не вышел из пароочистителя полностью, подождите пока прибор остынет, откройте предохранительный клапан и вылейте из бойлера оставшуюся воду.

ВНИМАНИЕ: Пожалуйста, помните, что при выливании воды из бойлера, пока прибор все еще нагрет, велик риск получить ожог.

Если корпус прибора необходимо почистить, осторожно протрите его губкой для мытья посуды, слегка смоченной водой.

ВНИМАНИЕ:

Не ополаскивайте корпус пароочистителя водой.

Не допускайте воздействия высокой влажности на прибор, это может привести к короткому замыканию.

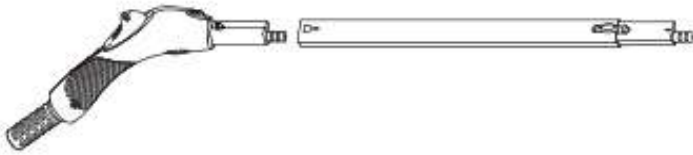
Мелкие детали и аксессуары к пароочистителю можно хранить в специальном отделении в базе-основании на колесиках.

После проведения процедур по чистке и уходу уберите пароочиститель на хранение в сухое темное место.

ИНСТРУКЦИЯ ПО ИСПОЛЬЗОВАНИЮ АКСЕССУАРОВ ПАРООЧИСТИТЕЛЯ

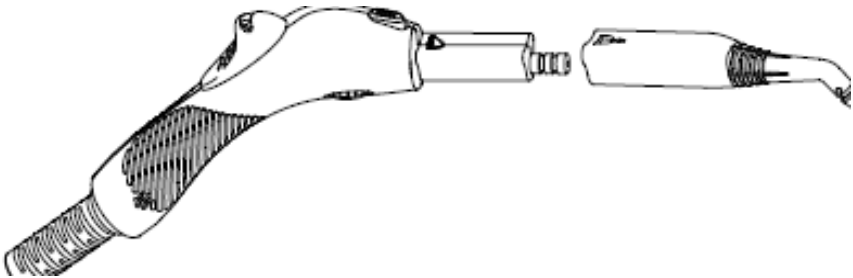
1. Удлиняющая трубка

Воспользуйтесь удлиняющей трубкой, если вам требуется произвести уборку труднодоступных зон, таких как высоко расположенные окна и полы под мебелью. Наденьте широкий конец удлиняющей трубки на паровой пистолет, при этом вы услышите характерный щелчок. Используйте одну удлиняющую трубку или обе удлиняющие трубки одновременно, если необходимо. Чтобы снять удлиняющую трубку с парового пистолета, нажмите на кнопку-фиксатор и потяните трубку вниз.



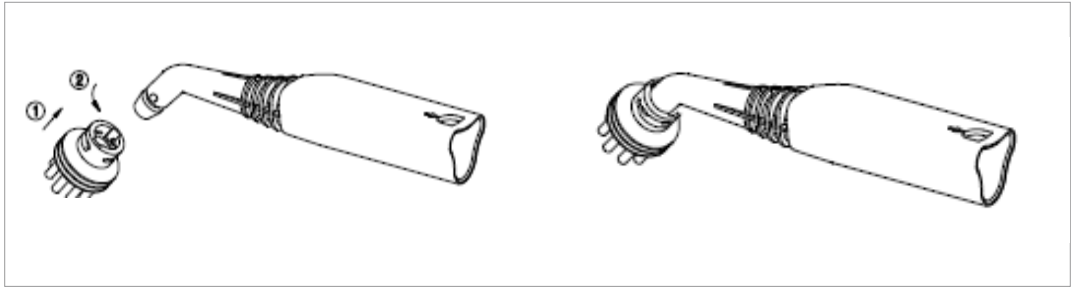
2. Большая насадка-сопло высокого давления

Эта насадка позволяет проводить тщательную уборку в труднодоступных узких местах, например, в углах помещений и в ванных комнатах. Эту насадку надевают непосредственно на пистолет парового шланга.



3. Круглая щетка

Круглые щетки с нейлоновыми и металлическими щетинками насаживаются на большую насадку-сопло. С помощью маленькой щетки с металлическими щетинками можно избавиться от въевшейся грязи на ставнях, радиаторах и т. п. Щетка с нейлоновыми щетинками подходит для застарелой грязи на менее чувствительных материалах, как например нержавеющая сталь. Применение: накрутите щеточку на конец насадки-сопла. Чтобы снять щетку, потяните ее вниз и открутите ее.



4. Насадка для мебели

Чтобы прогладить предметы мягкой мебели наденьте на насадку для мебели белый матерчатый чехол и закрепите насадку на паровом пистолете.

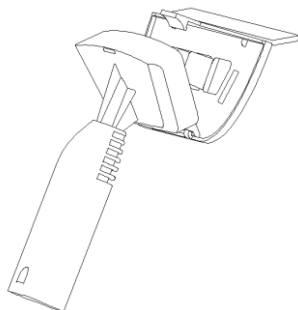
Вы также можете использовать удлиняющую трубку с насадкой для мебели, в этом случае удлиняющая трубка надевается на паровой пистолет, а сама насадка — уже на удлиняющую трубку.

Рекомендуется устанавливать регулятор подачи пара на малую интенсивность при использовании этой насадки.



5. Насадка для мойки стекол

Чтобы помыть окна, зеркала, керамическую плитку или иные предметы с гладкими поверхностями, воспользуйтесь насадкой для мойки стекол со специальной резиновой кромкой.



ВНИМАНИЕ:

Если температура воздуха ниже 0 градусов, не используйте пароочиститель для мойки окон.

Не направляйте струю пара на одно и то же место на стеклянной поверхности более 2 секунд.

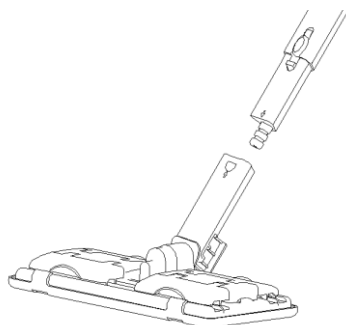
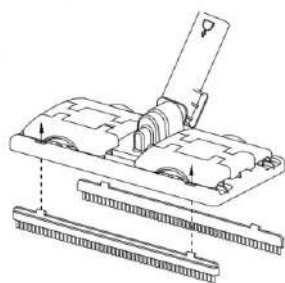
6. Насадка-щетка для мытья пола

Наденьте насадку-щетку для пола на удлиняющую трубку и подсоедините ее к паровому пистолету. Убедитесь, что насадка плотно держится на удлиняющей трубке. Насадка для мытья пола идеально подходит для чистки моющихся стен и половых покрытий. Ее можно использовать как с половой тряпкой, так и без нее. Половую тряпку закрепляют на насадке для мытья пола с помощью клипс-зажимов на насадке.

Насадку-щетку для пола можно использовать с матерчатой салфеткой, чтобы пол был сразу сухим и чистым после уборки. Просто сверните салфетку вдвое и закрепите прямо на насадке для пола.

Для ковровых покрытий используйте насадку для ковров. Для использования с салфеткой, закрепите ее на ковровой насадке с помощью

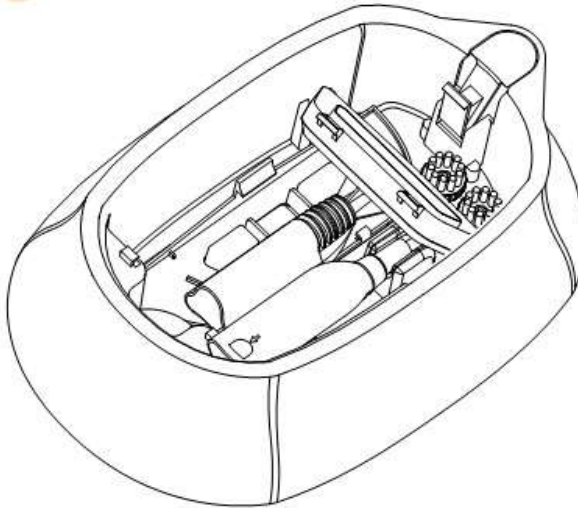
клипс-зажимов, которые находятся на насадке.



СПОСОБ ПЕРЕНОСКИ И ХРАНЕНИЯ ПАРООЧИСТИТЕЛЯ

Для переноски пароочистителя на плече воспользуйтесь наплечным ремнем на корпусе прибора.

Вы можете так же просто передвигать пароочиститель по полу, благодаря колесикам на базе-основании прибора. Мелкие аксессуары и комплектующие пароочистителя можно хранить в специальном отделении в базе-основании прибора.



МЕРЫ БЕЗОПАСНОСТИ ПРИ РАБОТЕ С ПАРООЧИСТИТЕЛЕМ

Нижеизложенные меры безопасности при работе с пароочистителем разделены на две группы: «Запрещается» и «Внимание».

ЗАПРЕЩАЕТСЯ:

- Не вытаскивайте вилку шнура питания из розетки электросети мокрыми руками.
- Не вытаскивайте вилку шнура питания из розетки электрической сети, пока прибор включен.
- Не открывайте предохранительный клапан пока пароочиститель в работе.
- Не заливайте в пароочиститель иные жидкости, кроме чистой воды.
- Не ставьте пароочиститель на неровную или очень горячую поверхность.
- Не используйте пароочиститель, если в нем закончилась вода (об этом просигнализирует красный световой индикатор).
- Не ставьте тяжести на шнур питания прибора.
- Не допускайте контакта с паром на расстоянии ближе 20 см от парового пистолета.
- Не допускайте повреждения шнура питания прибора.
- Не позволяйте детям играть с пароочистителем, это опасно.
- Не ополаскивайте пароочиститель водой и не храните его в помещении с высокой влажностью.
- Не выливайте воду из бойлера пароочистителя, пока прибор подключен к сети, иначе можно получить ожоги.

ВНИМАНИЕ:

- Немедленно отключите прибор от сети питания при сбое напряжения в сети питания или при обнаружении неисправности самого прибора.
- Этот прибор предназначен только для домашнего использования, промышленное применение запрещается.
- Всегда проверяйте пароочиститель на предмет возможных повреждений перед началом работы или выключайте его для осмотра и проверки, если вы замечаете, что прибор не функционирует должным образом.
- При первоначальном использовании пароочистителя вы можете

обнаружить некоторое остаточное количество воды в паровом шланге.

- Если температура воздуха ниже нуля градусов, не используйте пароочиститель для мойки окон.
- Крепко закручивайте предохранительный клапан прежде чем включать прибор, иначе горячая вода начнет выливаться из бойлера.
- Используйте пароочиститель в хорошо проветриваемом помещении.
- Не забывайте включать предохранительную блокировку подачи пара после окончания работы с пароочистителем.
- Будьте особенно внимательны и осторожны, когда наливаете в бойлер воду, даже если предохранительный клапан правильно открыт.
- Не предпринимайте попыток разобрать пароочиститель или заменить какие-либо его комплектующие части, пока прибор не остыл полностью после работы.
- Не направляйте струю пара на одно и то же место на стеклянной поверхности более 2 секунд.
- Всегда отключайте прибор от сети питания, когда он не используется.
- Откройте предохранительный клапан, после того, как пароочиститель остынет.

В случае поломок обращайтесь в авторизованный сервисный центр MIE. Адреса сервисов можно посмотреть на официальном сайте поставщика c-gm.ru/service

Специалисты фирменного сервисного центра MIE рекомендуют использовать при работе с прибором дистиллированную или фильтрованную воду.

УСТРАНЕНИЕ НЕПОЛАДОК

Проблема	Возможная причина	Как устранить
Прибор не подает пар	Вилка шнура питания плохо вставлена в розетку сети питания	Выньте вилку шнура питания из розетки сети питания и снова вставьте ее, либо воспользуйтесь другой
	Световой индикатор питания не горит	Включите кнопку питания прибора
	В бойлере пароочистителя недостаточное количество воды	Дозалейте воду в бойлер
	Включена предохранительная блокировка подачи пара	Нажмите на фиксатор подачи пара еще раз для разблокировки подачи пара
	Иные причины	Обратитесь за помощью в сервисный центр или к профессиональному электрику
Вода подтекает из парового пистолета	Если это первое использование прибора, некоторое количество воды могло изначально находиться в паровом шланге, или же некоторое количество воды могло остаться в паровом шланге после последнего использования прибора	Это нормальное явление, оно скоро прекратится само собой.
	Не прекращается само собой — это сигнализирует о существенных неполадках которые не удастся устранить самостоятельно	Обратитесь за помощью в сервисный центр или к профессиональному электрику

УСТРАНЕНИЕ НЕПОЛАДОК

Проблема	Возможная причина	Как устранить
Прочие	Пар вырывается по краям парового пистолета или насадки	Обратитесь за помощью в сервисный центр или к профессиональному электрику
	Пластиковые части прибора деформировались / размягчились	
	Пар вырывается из предохранительного клапана, хотя он закручен	

MIE

Made in Italy

Modern Ironing Equipment

CE CB CQC EAC

