



FATTO IN ITALIA, AMATO NEL MONDO.



SYNTHESIS

FORNI MODULARI A TUNNEL AD ARIA VENTILATA PER PIZZA, PANE, PASTICCERIA E GASTRONOMIA
MODULAR VENTILATED TUNNEL OVENS FOR PIZZA, BREAD, PASTRY AND GASTRONOMY



IT L'insieme di elementi indispensabili riuniti in una soluzione ideale è chiamato Sintesi. Un forno che riunisce qualità fondamentali quali un nastro trasportatore a rete, un tunnel ad aria ventilata e una gamma modulare di grande versatilità è la Sintesi del forno ideale.


Dal 1952 Zanolli produce una vasta gamma di forni per panifici, pasticcerie e pizzerie. Nel 1987 l'azienda brevetta il primo forno a tunnel ventilato italiano: SYNTHESIS. Raggiunto ben presto il mercato mondiale, oggi SYNTHESIS è il primo tunnel in Europa per vendite e gamma di prodotto.

IL FORNO PER DEFINIZIONE

THE OVEN BY DEFINITION

EN *A combination of essential elements gathered in an ideal solution is called Synthesis. An oven that combines fundamental qualities, such as a mesh conveyor belt, an air ventilated tunnel and a highly versatile range of modules is the Synthesis of the ideal oven.*

Since 1952, Zanolli has been producing a wide range of ovens for bakeries, pastry shops and pizzerias. In 1987, the company patented the first Italian ventilated tunnel oven: SYNTHESIS. Rapidly reaching the global market, today SYNTHESIS is the No 1 tunnel oven in Europe for sales and product range.



Synthesis è il forno che cercavo per dare una qualità costante al mio prodotto. Lo imposto io, lo usa chiunque. Ci faccio di tutto, dal pane alle verdure. Mi ha semplificato la vita e aiutato a credere nello sviluppo possibile della mia impresa.

Synthesis is the oven I was looking for to ensure consistent product quality. I choose the settings, anyone can use it. I do everything with it, from bread to vegetables. It made my life easier and helped me believe in the possible growth of my business.

Alessandro Facci:

Imprenditore, Innovatore, finalista a Master Pizza Champion - Entrepreneur, innovator, Master Pizza Champion finalist

5 OTTIME RAGIONI PER SCEGLIERE SYNTHESIS

5 GOOD REASONS TO CHOOSE
SYNTHESIS



IT Anche il personale meno specializzato saprà utilizzarlo con facilità grazie alla scheda comandi semplificata.

EN *Even less specialized personnel will be able to use it easily thanks to the simplified control panel.*



IT Il trascinamento automatico del prodotto migliora i tempi di lavoro.

EN *Automatic product feeding improves working times.*



IT Cottura perfetta senza ulteriori verifiche grazie all'esatta impostazione della temperatura e del tempo all'inizio di ogni ciclo produttivo.

EN *Perfect cooking with no need for further checks thanks to the exact setting of the temperature and time at the beginning of each production cycle.*



IT I forni SYNTHESIS sono ottimi per la cottura di molteplici prodotti.

EN *SYNTHESIS ovens are excellent for cooking multiple products.*



IT L'addetto alla distribuzione può prelevare comodamente i prodotti pronti dalla rete di trascinamento.

EN *The operator can easily remove the cooked products from the mesh belt.*



CARATTERISTICHE TECNICHE

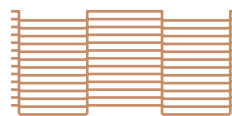
TECHNICAL FEATURES



THE PERFECT SYNTHESIS

LA SINTESI PERFETTA

- ① — **IT** Camera di cottura alta 10 cm.
EN Oven chamber height: 10 cm.
- ② — **IT** Temperatura di lavoro raggiungibile in 20 minuti tramite sistema BRP (bande di regolazione di potenza).
EN Working temperature can be reached in 20 minutes via BRP (power regulation) system.
- ③ — **IT** Costruito interamente in acciaio INOX.
EN Built entirely in stainless steel.
- ④ — **IT** Porta d'ispezione provvista di doppio vetro.
EN Double glass inspection door.
- ⑤ — **IT** Facile accesso per una completa pulizia.
EN Easy access for thorough cleaning.
- ⑥ — **IT** Sistema di raffreddamento delle parti esterne soggette al tatto.
EN Cooling system for external parts that can be touched.
- ⑦ — **IT** Ruote orientabili provviste di freni.
EN Castors with brakes.
- ⑧ — **IT** Massima silenziosità del sistema di trascinamento rete e dei motori di ventilazione.
EN Maximum silence of the mesh conveyor system and ventilation motors.
- ⑨ — **IT** Nastro trasportatore con velocità regolabile e fermo rete.
EN Conveyor belt with adjustable speed and mesh stop.
- ⑩ — **IT** Microrete a richiesta (interasse 5 mm x 50/60 mm) per cuocere direttamente sul nastro impasti a basso contenuto d'acqua.
EN Micromesh on request (centre distance 5 mm x 50/60 mm) for cooking low hydration dough directly on the belt.





DIGITALE ELETTRICO DIGITAL ELECTRIC

IT Regolazione potenza indipendente per cielo e platea.
EN Independent power adjustment for top and bottom.

DIGITALE GAS DIGITAL GAS

IT Controllo elettronico della fiamma con regolazione automatica minimo/massimo.
EN Electronic flame control with min/max adjustment.

PANNELLO DI CONTROLLO

CONTROL PANEL

IT Con SYNTHESIS hai il monitoraggio costante delle tue preparazioni. Dopo aver impostato temperatura e velocità di movimento della rete, preparato e infornato la tua ricetta, te ne puoi dimenticare!

SYNTHESIS consente di monitorare:

- Temperatura (rilevazione della temperatura bilanciata tramite 2 sonde)
- Numero del programma di cottura
- Tempi di cottura
- Accensione resistenze (SYNTHESIS elettrico) o accensione fiamma min/max (SYNTHESIS gas)
- Funzione ECONOMY (se attiva)

EN With SYNTHESIS you have a constant monitoring of your production. After having prepared your recipe set the right temperature, decided on the speed for the conveyor and placed the food on it, you can forget the rest.

SYNTHESIS allow you to monitor:

- *Temperature (balanced temperature detected using 2 probes)*
- *Cooking programme number*
- *Cooking times*
- *Heating elements on/off (SYNTHESIS electric) or min/max flame on/off (SYNTHESIS gas)*
- *ECONOMY function (where enabled)*

MONITORAGGIO
COSTANTE

CONSTANT
MONITORING



RILEVAZIONE
TEMPERATURA
BILANCIATA

BALANCED
TEMPERATURE
DETECTION



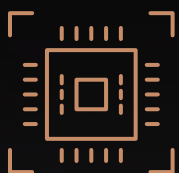
FUNZIONE
ECONOMY

ECONOMY
FUNCTION



TOTAL CONTROL

CONTROLL



NUOVA SCHEDA ELETTRONICA

IT Studiata per consentire la gestione ottimale della temperatura e la riduzione dei consumi, la nuova scheda SYNTHESIS gestisce l'intensità di cottura garantendo alte prestazioni fin dalle più basse temperature di utilizzo.

NEW CIRCUIT BOARD

EN Designed for optimal temperature management and reduced energy consumption, the new SYNTHESIS board manages the cooking intensity, guaranteeing high performance even at the lowest operating temperatures.



TEMPERATURA DI COTTURA

IT Temperatura massima di cottura 320°C. Cotture perfette grazie al sistema di ventilazione.

COOKING TEMPERATURE

EN Maximum cooking temperature of 320 °C. Perfect cooking thanks to the ventilation system.



TEMPO DI COTTURA

IT Con rete in azione i trattini sul display si muovono sopra e sotto simulandone il movimento.

COOKING TIME

EN With the mesh in action, the dashes on the display move top and bottom, simulating its movement.

LO TOTALE



POTENZE

IT Gestione differenziata cielo/platea.

POWERS

EN Differentiated top/bottom management.



10 PROGRAMMI

IT Personalizzabile fino a 10 programmi memorizzando:

- Tempo di cottura
- Temperatura
- Potenze cielo/platea (vers. EL)

10 PROGRAMMES

EN Customizable up to 10 programmes that save:

- Cooking time
- Temperature
- Top/bottom power (EL vers.)



ACCENSIONE PROGRAMMATA

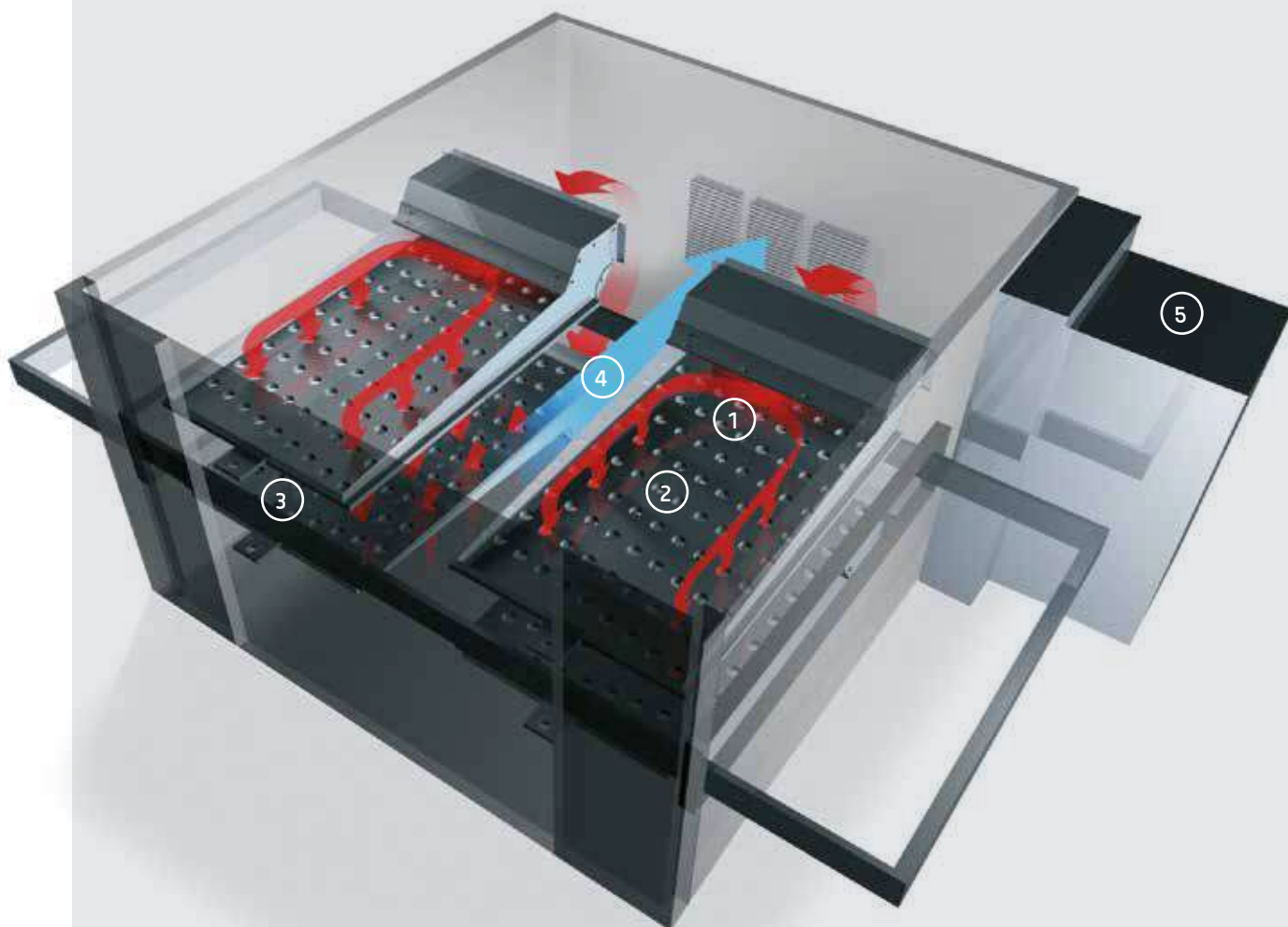
IT Accensione programmata settimanale fino a due accensioni giornaliere.

PROGRAMMED START-UP

EN Weekly programmed start-up with up to two start-ups per day.

SCHEMA ESPLICATIVO DI COTTURA DEL SISTEMA A CONVEZIONE

EXPLANATORY SCHEME OF THE CONVECTION BAKING SYSTEM



YOUR ALLY

IL TUO ALLEATO

- ① — **IT** Ottimizzazione dei flussi di ventilazione.
EN Optimization of ventilation flows.
- ② — **IT** Il prodotto, posto su una rete che si muove a velocità costante, è interamente avvolto da piccoli getti di aria calda.
EN The product, placed on a mesh that moves at a constant speed, is reached on all sides by small jets of hot air.
- ③ — **IT** Cottura sempre omogenea e costante.
EN Homogeneous and constant cooking results at all times.
- ④ — **IT** Temperatura massima di 320°C per cotture perfette, grazie al sistema di ventilazione.
EN Maximum temperature of 320 °C for perfect cooking, thanks to the ventilation system.
- ⑤ — **IT** Componentistica affidabile e duratura.
EN Reliable and durable components.



SENZA

CON SYNTHESIS PORTERAI A TAVOLA L'ORDINARIO
E ANCHE LO STRAORDINARIO. PROVALO CON ALTRE RICETTE.

WITH SYNTHESIS, YOU CAN BRING THE ORDINARY
AND THE EXTRAORDINARY TO THE TABLE. TRY IT WITH OTHER RECIPES.

IT Porta i tuoi ingredienti nel nostro laboratorio. Saremo lieti di cuocere assieme a te le tue ricette mostrandoti le illimitate capacità di cottura dei forni SYNTHESIS.

EN Bring your ingredients to our laboratory. We will be happy to cook your recipes with you and demonstrate the unlimited cooking capacity of SYNTHESIS ovens.



**NASTRO
TRASPORTATORE**

**MESH CONVEYOR
BELT**



**TUNNEL AD ARIA
VENTILATA**

**VENTILATED AIR
TUNNEL**



**COTTURA
INTELLIGENTE**

**INTELLIGENT
COOKING**



**GAMMA
MODULARE**

**MODULAR
RANGE**

WITHOUT LIMITS

LIMITI

LE NOSTRE PREPARAZIONI

OUR SUGGESTIONS

PRODOTTO PRODUCT		TEMP. °C	TIME	
Bocconcini di pane al latte	Milk rolls	170	14'	
Branzino al forno	Seabass	220	15'	
Croissants Surgelato - (scongelato per 2 ore)	Deep-frozen croissant (defrosted for 2h)	150	11'	
Petto di pollo al vino bianco	Chicken breast with white wine	190	15'	
Pizza al taglio - Precottura	Pizza slice (pre-baking)	250	5'	Teglia Pan
Pizza al taglio - Cottura finale	Pizza slice (final baking)	250	3'	
Pizzette di sfoglia	Small puff pastry pizzas	200	15'	
Splendini di carne e verdura	Meat and vegetable spits	190	25'	
Strudel		200	18'	
Torta al cioccolato	Chocolate cake	180	25'	
Baguettes - Sottovuoto precotte	Pre-baked vacuum baguettes	180	7'	Teglia forata Holed pan
Pizza tonda tipo americano	Round American pizza	275	6'	Retina Baking mesh
Pizza tonda tipo Italiano	Round Italian pizza	320	3,5' - 4,5'	
Alette di pollo	Chicken wings	205	25'	Casseruola Saucepan
Bruschette		270	2'15''	
Melanzane grigliate	Grilled aubergines	320	6'30'	Direttamente su rete Directly on wire-mesh
Peperoni grigliati	Grilled peppers	320	6'30''	
Zucchine grigliate	Grilled zucchini	320	6'30''	
Taralli - Covrigi	Bagels	280	4'20''	
Cannelloni di ricotta e spinaci	Cannelloni with ricotta and spinach	170	25'	
Hamburger al formaggio	Cheeseburger	190	15'	
Lasagne	Lasagna	170	20'	
Patate al forno	Baked potatoes	170	30'	Vaschetta alluminio Aluminium cups
Peperoni al forno	Baked peppers	170	13'	
Polpette al pomodoro	Meat balls	190	12'	
Pomodori grigliati	Grilled tomatoes	170	12'	
Roast Beef		190	15'	
Tortillas con peperoni	Tortillas with peppers	200	20'	
Tartellette alle mele	Apple pie	190	16'	Stampini in acciaio Steel moulds
Paella - Cottura finale	Paella (final baking)	290	12' - 15'	Paellera

LA GAMMA SYNTHESIS

THE SYNTHESIS SERIES

CREA IL TUO FORNO, CON LE MOLTEPLICI COMBINAZIONI DI SYNTHESIS

*CREATE YOUR OVEN, WITH MULTIPLE
SYNTHESIS COMBINATIONS*

IT Tutti i forni SYNTHESIS sono sovrapponibili. Puoi moltiplicare la produttività utilizzandone la potenzialità massima solo nelle ore di punta e sfruttare un solo modulo di cottura, con conseguente risparmio energetico, nei momenti di minore affluenza.

EN All SYNTHESIS ovens are stackable. You can step up productivity by using its maximum potential at peak times and use just one cooking module, with consequent energy savings, at times of lower output.





Alessandro Facci:

Imprenditore, Innovatore, finalista
a Master Pizza Champion -
Entrepreneur, Innovator, Master
Pizza Champion finalist

LA GAMMA SYNTHESIS

THE SYNTHESIS SERIES

SYNTHESIS LINE

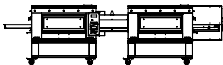

IT Puoi allineare più moduli con rete di trascinamento unica, per una produzione semi-industriale di pizza, prodotti da forno e cottura di verdure: melanzane, zucchine e peperoni, etc. Puoi completare il tuo impianto abbinando la linea SYNTHESIS con grigliatori, abbattitori di temperatura e macchine confezionatrici.

EN You can align multiple modules with a single mesh conveyor, for the semi-industrial production of pizza, baked goods and cooked vegetables: aubergines, courgettes, peppers, etc. You can complete your system by combining the SYNTHESIS line with grills, blast chillers and packaging machines.



PRODUTTIVITÀ INDICATIVA PER REALIZZARE BASI PIZZA PRECOTTE

INDICATIVE PRODUCTIVITY FOR BAKING PRECOOKED PIZZA BASES

MODELLO MODEL		PRECOTTURA 80% PIZZA FARCITA 80% PRECOOKING PIZZA WITH TOPPING 500 GR PZ/H - PCS/H	PRECOTTURA 60% BASI PIZZA CON POMODORO 60% PRECOOKING PIZZA BASES WITH TOMATO 300 GR PZ/H - PCS/H
2 SYNTHESIS 12/100 E/MC DIG		500	670
2 SYNTHESIS 12/100 GAS/MC DIG		500	670
3 SYNTHESIS 12/100 E/MC DIG		750	1000
3 SYNTHESIS 12/100 GAS/MC DIG		750	1000



MODELLO MODEL	DIM. AxBxH cm		TEMP. MAX °C	VELOCITÀ RETE CONVEYOR SPEED min - max	PESO WEIGHT kg	POTENZA** POWER**	
	EXT.	INT.				gas kW (Kcal/h)	elet./elect. (kW)
2 SYNTHESIS 12/100 E/MC DIG	4400x1860x1200	3250x1000x100	320	40'' - 6.5'	1250	-	90
2 SYNTHESIS 12/100 E/BM	155,5x130x48	-	-	-	47,5	-	-
3 SYNTHESIS 12/100 E/MC DIG	6350x1860x1200	5200x1000x100	320	1' - 10'	1900	-	135
3 SYNTHESIS 12/100 E/BM	155,5x130x48	-	-	-	47,5	-	-
2 SYNTHESIS 12/100 GAS/MC DIG	4400x1860x1200	3250x1000x100	320	40'' - 6.5'	1300	90 (77.400)	1.8
2 SYNTHESIS LINE 12/100 GAS/BM	171,5x130x48	-	-	-	49	-	-
3 SYNTHESIS 12/100 GAS/MC DIG	6350x1860x1200	5200x1000x100	320	1' - 10'	2000	135 (116.100)	2.7
3 SYNTHESIS LINE 12/100 GAS/BM	171,5x130x48	-	-	-	49	-	-

LA GAMMA SYNTHESIS

THE SYNTHESIS SERIES



SYNTHESIS 06/40

	DIM. AxBxH cm		TEMP. MAX °C	VELOCITÀ RETE CONVEYOR SPEED min - max	INTERASSE CENTER DISTANCE mm	PESO WEIGHT kg	POTENZA** POWER**	
	EXT.	INT.					gas kW (Kcal/h)	elet./ elect.(kW)
EL.	98x130x44	40x58x9,5	320	1':45" - 30'	6,25	105	-	7,9
Gas	103x130x44	40x58x9,5	320	1':45" - 30'	6,25	115	9 (7.700)	0,44

INFO PIZZA

PIZZA TIPO ITALIANO* ITALIAN PIZZA*	TEMPO DI COTTURA BAKING TIME	N° PIZZE/ORA N° PIZZAS/HOUR
Ø cm 15 (80 gr.)	3,5 - 4	145 - 115
Ø cm 20 (145 gr.)	3,5 - 4	80 - 75
Ø cm 25 (230 gr.)	3,5 - 4	45 - 40
Ø cm 30 (330 gr.)	3,5 - 4,5	35 - 25
Ø cm 35 (450 gr.)	4 - 4,5	27 - 21
Ø cm 40 (585 gr.)	4 - 5	21 - 18

BASAMENTO BASE

	DIM. AxBxH cm		PESO WEIGHT kg	
	1-2MC	3MC	1-2MC	3MC
EL.	71,5x58x63	71,5x58x40	28,5	23
Gas	76,5x58x63	76,5x58x40	30	23,5

SYNTHESIS 08/50



	DIM. AxBxH cm		TEMP. MAX °C	VELOCITÀ RETE CONVEYOR SPEED min - max	INTERASSE CENTER DISTANCE mm	PESO WEIGHT kg	POTENZA** POWER**	
	EXT.	INT.					gas kW (Kcal/h)	elet./elect. (kW)
EL.	126x175x49	50x85x10	320	1':45" - 30'	12,5	180	-	14,2
Gas	126x175x49	50x85x10	320	1':45" - 30'	12,5	200	13,9- (12.000)	0,44

INFO PIZZA

PIZZA TIPO ITALIANO* ITALIAN PIZZA*	TEMPO DI COTTURA BAKING TIME	N° PIZZE/ORA N° PIZZAS/HOUR
Ø cm 20 (145 gr.)	3,5 - 4	135 - 120
Ø cm 25 (230 gr.)	3,5 - 4	90 - 80
Ø cm 30 (330 gr.)	3,5 - 4,5	60 - 50
Ø cm 35 (450 gr.)	3,5 - 4,5	45 - 35
Ø cm 40 (585 gr.)	4 - 5	30 - 25
Ø cm 45 (740 gr.)	4,5 - 5,5	25 - 20

BASAMENTO BASE

	DIM. AxBxH cm		PESO WEIGHT kg	
	1-2MC	3MC	1-2MC	3MC
EL.	104x85x59	104x85x18	34,5	15
Gas	104x85x59	104x85x18	34,5	15

SYNTHESIS 11/65



BASAMENTO BASE

	DIM. AxBxH cm		PESO WEIGHT kg	
	1-2MC	3MC	1-2MC	3MC
EL.	120x110x56	120x110x17	38,5	17,5
Gas	132x110x56	132x110x17	40	18

	DIM. AxBxH cm		TEMP. MAX °C	VELOCITÀ RETE CONVEYOR SPEED min - max	INTERASSE CENTER DISTANCE mm	PESO WEIGHT kg	POTENZA** POWER**	
	EXT.	INT.					gas kW (Kcal/h)	elet./elect. (kW)
EL.	140x200x55	65x110x10	320	2':20" - 30'	12,5	222	-	18,5
Gas	155x200x55	65x110x10	320	2':20" - 30'	12,5	252	24 - (20.650)	0,44



INFO PIZZA

PIZZA TIPO ITALIANO* ITALIAN PIZZA*	TEMPO DI COTTURA BAKING TIME	N° PIZZE/ORA N° PIZZAS/HOUR
∅ cm 25 (230 gr.)	3,5 - 4	155 - 135
∅ cm 30 (330 gr.)	3,5 - 4,5	120 - 90
∅ cm 35 (450 gr.)	3,5 - 4,5	90 - 70
∅ cm 40 (585 gr.)	4 - 5	50 - 40
∅ cm 45 (740 gr.)	4,5 - 5,5	35 - 30
∅ cm 50 (915 gr.)	5 - 6	25 - 20

SYNTHESIS 12/80



BASAMENTO BASE

	DIM. AxBxH cm		PESO WEIGHT kg	
	1-2MC	3MC	1-2MC	3MC
EL.	144x120x54	144x120x18	42	19,5
Gas	144x120x54	144x120x18	42	19,5

	DIM. AxBxH cm		TEMP. MAX °C	VELOCITÀ RETE CONVEYOR SPEED min - max	INTERASSE CENTER DISTANCE mm	PESO WEIGHT kg	POTENZA** POWER**	
	EXT.	INT.					gas kW (Kcal/h)	elet./elect. (kW)
EL.	165x218x60	80x120x10	320	1':45" - 30'	12,5	295	-	24,9
Gas	168x218x60	80x120x10	320	1':45" - 30'	12,5	315	30 - (25.800)	0,44



INFO PIZZA

PIZZA TIPO ITALIANO* ITALIAN PIZZA*	TEMPO DI COTTURA BAKING TIME	N° PIZZE/ORA N° PIZZAS/HOUR
∅ cm 25 (230 gr.)	3,5 - 4	220 - 200
∅ cm 30 (330 gr.)	3,5 - 4,5	155 - 120
∅ cm 35 (450 gr.)	3,5 - 4,5	110 - 90
∅ cm 40 (585 gr.)	4 - 5	90 - 70
∅ cm 45 (740 gr.)	4,5 - 5,5	50 - 40
∅ cm 50 (915 gr.)	5 - 6	35 - 30

* Scarichi gas combust: tipo A1

* Gas exhaust table: type A1

LA GAMMA SYNTHESIS

THE SYNTHESIS SERIES

SYNTHESIS 12/100

	DIM. AxBxH cm		TEMP. MAX °C	VELOCITÀ RETE CONVEYOR SPEED min - max	INTERASSE CENTER DISTANCE mm	PESO WEIGHT kg	POTENZA** POWER**	
	EXT.	INT.					gas kW (Kcal/h)	elet./elect. (kW)
EL.	182x245x72	100x130x10	320	2':20" - 30'	12,5	450	-	44,9
Gas	198x245x72	100x130x10	320	2':20" - 30'	12,5	490	45 - (38.700)	0,88

BASAMENTO BASE

	DIM. AxBxH cm		PESO WEIGHT kg	
	1-2MC	3MC	1-2MC	3MC
EL.	155,5x130x48	-	47,5	-
Gas	171,5x130x48	-	49	-

INFO PIZZA

PIZZA TIPO ITALIANO* ITALIAN PIZZA*	TEMPO DI COTTURA BAKING TIME	N° PIZZE/ORA N° PIZZAS/HOUR
Ø cm 25 (230 gr.)	3,5 - 4	330 - 290
Ø cm 30 (330 gr.)	3,5 - 4,5	200 - 170
Ø cm 35 (450 gr.)	3,5 - 4,5	150 - 120
Ø cm 40 (585 gr.)	4 - 5	105 - 85
Ø cm 45 (740 gr.)	4,5 - 5,5	75 - 85
Ø cm 50 (915 gr.)	5 - 6	60 - 50

* Le informazioni riportate sono relative a pizze del tipo MARGHERITA (pizza sottile con mozzarella e pomodoro) del peso totale (a crudo) specificato tra parentesi. I dati possono variare sensibilmente in funzione della composizione dell'impasto e della farcitura.

* The information given refers to MARGHERITA pizza (thin pizza with mozzarella and tomato) of a total weight (raw) specified in brackets. The data may vary considerably depending on the composition of the dough and the filling.

** Il dato si riferisce allo spunto e al massimo regime del forno. Il consumo medio reale, che dipende dalla modalità di utilizzo del forno, può corrispondere anche al 50% della potenza massima impiegata.

** The data refers to the starting point and the maximum speed of the oven. The actual average consumption, which depends on how the oven is used, may even be 50% of the maximum power used.



SYNTHESIS 05/40 E COMPACT

DIM. AxBxH cm		TEMP. MAX °C	VELOCITÀ RETE CONVEYOR SPEED min - max	INTERASSE CENTER DISTANCE mm	PESO WEIGHT kg	POTENZA POWER	
EXT.	INT.					gas kW (Kcal/h)	elet./elect (kW)
80x127x39	40x57x9	320	2'' - 30'	6,25	77	-	6,3

BASAMENTO BASE

	DIM. AxBxH cm		PESO WEIGHT kg
	1-2MC	3MC	1-2MC
EL.	69x53x64,5	69x53x44,5	18,5

INFO PIZZA

PIZZA TIPO ITALIANO* ITALIAN PIZZA*	TEMPO DI COTTURA BAKING TIME	N° PIZZE/ORA N° PIZZAS/HOUR
Ø cm 15 (80 gr.)	3,5 - 4	145 - 115
Ø cm 20 (145 gr.)	3,5 - 4	80 - 75
Ø cm 25 (230 gr.)	3,5 - 4	45 - 40
Ø cm 30 (330 gr.)	3,5 - 4,5	35 - 25
Ø cm 35 (450 gr.)	3,5 - 4,5	27 - 21
Ø cm 40 (585 gr.)	4 - 5	21 - 18



VOLTAGGIO STANDARD FORNI ELETTRICI:
STANDARD VOLTAGE ELECTRIC OVENS:
400Vac 3N 50 o/ or 60Hz

VOLTAGGIO STANDARD FORNI A GAS:
STANDARD VOLTAGE GAS OVENS:
230Vac 1N 50 o/ or 60Hz - G20

CONSUMO FORNI A GAS / CONSUMPTION GAS OVENS : 1 kW/h
(860.5 Kcal = 0.106 m³/h gas metano / natural gas), 1 kW/h
(860.5 Kcal = 0.078 kg/h gpl / lpg)





MADE IN ITALY, LOVED IN THE WORLD.



DR. ZANOLLI SRL

Via Casa Quindici, 22
Caselle di Sommacampagna
37066 Verona - Italy

T. +39 045 8581500

zanolli@zanolli.it

www.zanolli.it

