

EAC

ВАННА СЕКЦИОННАЯ МОЕЧНАЯ
ВСМ
поколение 2



Руководство по эксплуатации

ATESY®

Ванна секционная моечная

*Благодарим Вас за покупку нашего изделия.
Мы уверены, что Вы не зря потратили деньги.*

1. Техническое описание

Ванны моечные предназначены для использования в моечном отделении на предприятиях общественного питания, для мытья, дезинфекции и ополаскивания использованной посуды.

Мойки ванн выполнены из легированной стали.

Ножки ванн снабжены регуляторами высоты, что позволяет при установке устранять возможные неровности пола.

Предприятие «Атеси» постоянно расширяет и совершенствует ассортимент выпускаемой продукции, поэтому реальный комплект, внешний вид и технические характеристики изделия могут отличаться от указанных в данном руководстве без ухудшения потребительских свойств.

Предприятие «Атеси» выпускает различные серии ванн моечных, структура их обозначений приведена ниже.

Обозначение ванн секционных моечных

Ванны секционные моечные

Ванна секционная моечная	ВСМ	-	С	-	1	.	910	.	430	-	2Л	-	02	-	Н	
Класс Ванна секционная моечная																
Серия Б — «Бюджет» С — «Стандарт»																
Количество ванн: 1, 2, 3 - ванна сварная AISI 430 толщ. 0,8 мм для серии «Бюджет» - ванна сварная AISI 304 толщ. 0,8 мм для серии «Стандарт»																
Внутренняя длина ванны, мм																
Внутренняя ширина ванны, мм Пусто, если ванна квадратная																
Количество бортов Пусто — без бортов 1 — 1 борт 2Л — 2 борта (1 борт у стены, 1 борт слева) 2П — 2 борта (1 борт у стены, 1 борт справа) 3 — 3 борта																
Поколение																
Материал каркаса Пусто — если материал стандартный: - профиль из оцинкованной стали толщ. 1,2 мм для серий «Бюджет», «Стандарт»; Н — сталь AISI 430 толщ. 0,8 мм для серий «Бюджет», «Стандарт» К — крашенный (сталь углеродистая толщ. 1,2 мм, цвет серый для серий «Бюджет», «Стандарт»)																

Примеры обозначений:

Ванна секционная моечная ВСМ-С-1.910.430-2Л-02-Н — Ванна секционная моечная, серия "Стандарт", одинарная, внутренние размеры ванны 910х430 мм, с двумя бортами (левое исполнение), поколение 02, материал каркаса нестандартный (AISI 430 толщ. 0,8мм).

Ванна секционная моечная ВСМ-Б-3.530-02 — Ванна секционная моечная, серия "Бюджет", тройная, внутренние размеры ванн 530х530 мм, без бортов, поколение 02, материал каркаса стандартный (профиль из оцинкованной стали толщ. 1,2 мм).

Технические характеристики

Ванны секционные моечные выпускаются со следующими техническими характеристиками приведенными в таблице 1.

Таблица 1

Модель	Внутренняя длина ванны, мм	Внутренняя ширина ванны, мм	Длина, мм	Ширина, мм	Глубина ванны, мм
ВСМ-1.430	430	430	530	530(580)	305
ВСМ-1.530	530	530	630	630(680)	400
ВСМ-1.600	600	600	700	700(750)	450
ВСМ-1.700	700	700	800	800(850)	450
ВСМ-2.430	430	430	1010	530(580)	305
ВСМ-2.530	530	530	1210	630(680)	400
ВСМ-2.600	600	600	1350	700(750)	450
ВСМ-2.700	700	700	1550	800(850)	450
ВСМ-1.910.430	910	430	1010	530(580)	305
ВСМ-1.1010.430	1010	530	1210	630(680)	400
ВСМ-1.1250.600	1250	600	1350	700(750)	450
ВСМ-1.1450.700	1450	700	1550	800(850)	450
ВСМ-3.430	430	430	1490	530(580)	305
ВСМ-3.530	530	530	1790	630(680)	400
ВСМ-3.600	600	600	2000	700(750)	450
ВСМ-3.700	700	700	2300	800(850)	450

Высота ванн 870 мм. Ширина борта ванн 50 мм. При добавлении борта у стены ширина ванны увеличивается на 50 мм.(смотрите размеры с скобках).

2. Сборка и подготовка к работе

2.1. Распаковать упаковку № 1 (ванна)

2.2. Распаковать упаковку № 2 (каркас).

2.3. Собрать каркас ванны соединив между собой стойки, уголок верхний, уголок нижний, швеллер верхний, швеллер нижний, подставку при помощи уголков стяжных, болтов М6х14, гаек М6, шайб 6, шайб пружинных 6 без затяжки как показано на рис. 1.

2.4. Установить ванну, закрепить её на каркасе с помощью устанавливаемых в пространство между каркасом и ванной прижимов с гайкой, болтов М6х14, шайб 6, шайб пружинных 6 и произвести затяжку всех болтовых соединений.

2.5. Собрать опорные ножки: в шайбу с вкладышем вставить болт М6х50 и затянуть гайкой, навернуть вторую гайку, оставив между гайками 4-5 мм для регулировки.

2.6. Ввернуть опорные ножки и отрегулировать горизонтальность установки ванны.

3. Требования техники безопасности

3.1. Запрещается работа с изделиями не выставленными в горизонтальное положение.

3.2. Подвод и слив воды должны быть герметичны.

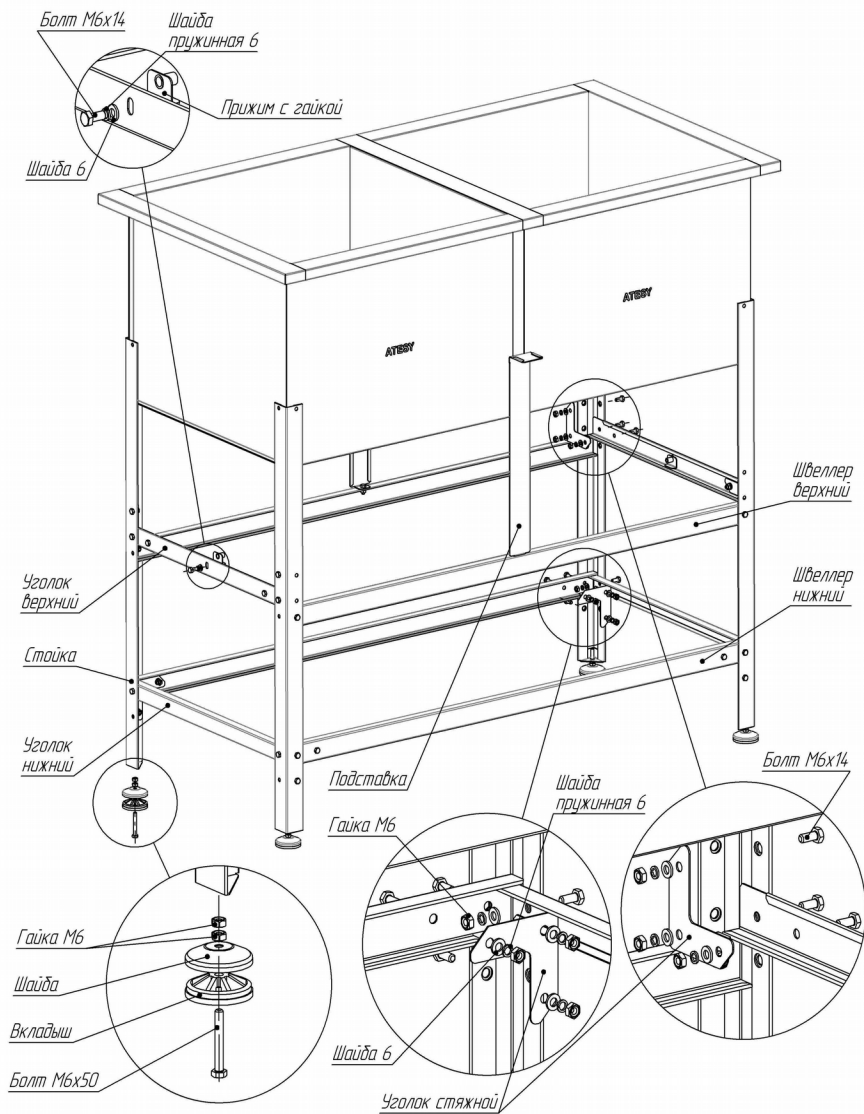


Рис. 1 Схема сборки ВСМ.

4. Подключение к инженерным сетям

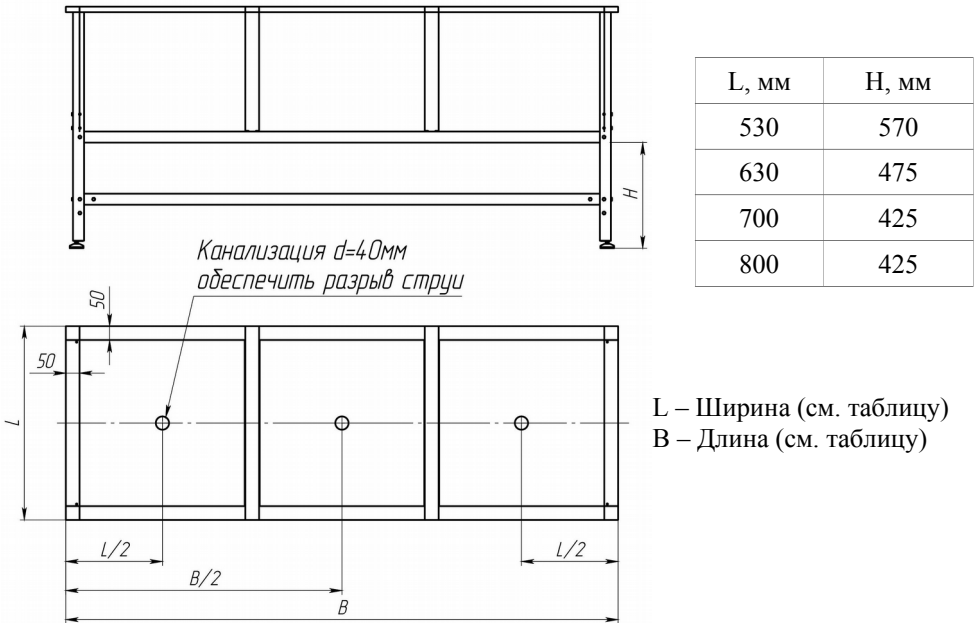


Рис. 2 Схема подключения к канализации.

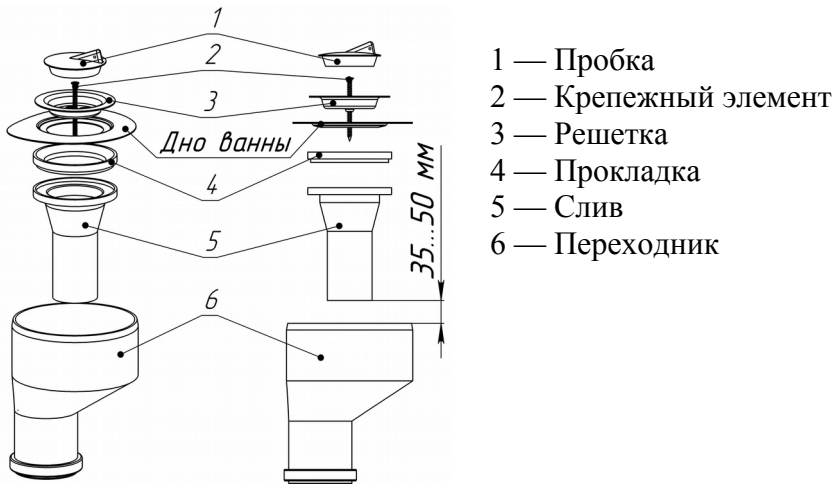


Рис. 3 Схема организации слива воды с разрывом струи.

5. Обслуживание изделия

5.1. Производя чистку средством по уходу за нержавеющей сталью необходимо все движения осуществлять строго по направлению шлифовки, не допуская круговых движений.

5.2. Средства по уходу за нержавеющей сталью обладают полирующим эффектом и при локальном применении могут вызвать изменение фактуры в зоне применения. Не допустима интенсивная полировка отдельных участков. Такая обработка может нанести вред общему виду изделия.

5.3. Не использовать металлические тёрки и губки с абразивом для ухода за изделием.

5.4. Не использовать хлорсодержащие и концентрированные содосодержащие средства.

5.5. Регулярно удалять загрязнения и известковые отложения.

5.6. Избегать непосредственного контакта изделия с ржавыми предметами и изделиями из ржавеющего металла.

5.7. По всем вопросам гарантийного и послегарантийного ремонта, а также технического обслуживания оборудования, Вы можете обращаться в ближайшие авторизованные сервисные центры, адреса которых находятся на сайте нашей компании, в разделе СЕРВИС:

<http://atesy.ru/service/>

6. Гарантийные обязательства

6.1. Производитель гарантирует нормальную работу изделия в течение 12 месяцев со дня продажи оборудования первому конечному пользователю при условии соблюдения правил пользования, изложенных в руководстве по эксплуатации.

6.2. На поверхности изделия допускается наличие царапин, не влияющих на его потребительские свойства.

6.3. Гарантийные обязательства не действуют в следующих случаях:

- при наличии в оборудовании механических повреждений;
- при использовании оборудования в целях, непредусмотренных руководствами по эксплуатации (паспортами) на оборудование;
- при повреждениях, возникших из-за несоблюдения правил монтажа, установки, настройки и эксплуатации оборудования;
- при повреждениях, вызванных умышленными или ошибочными действиями потребителя, либо небрежным обращением с оборудованием;
- при повреждениях, вызванных обстоятельствами непреодолимой силы (стихия, пожар, молния, и т. п.);
- при доработке оборудования, внесении в него конструктивных изменений или проведении самостоятельного ремонта;
- при повреждениях оборудования вследствие неправильной транспортировки и хранения.

6.4. Гарантийный срок хранения — 12 месяцев со дня изготовления. В случае превышения срока хранения должна быть проведена предпродажная подготовка изделия в соответствии с регламентом предприятия-изготовителя, за счет владельца оборудования. Для проведения предпродажной подготовки необходимо обратиться в авторизованный сервисный центр.

6.5. Срок службы изделия — 10 лет со дня изготовления.

7. Комплект поставки

Упаковка № 1 (ванна)

№	Наименование	BCM-1, BCM-2, BCM-3
1	Ванна	1 шт.
2	Упаковка	1 шт.

Упаковка № 2 (стойки)

№	Наименование	BCM-1	BCM-2	BCM-3
1	Стойка	4 шт.	4 шт.	4 шт.
2	Швеллер верхний	2 шт.	2 шт.	2 шт.
3	Швеллер нижний	2 шт.	2 шт.	2 шт.
4	Уголок верхний	2 шт.	2 шт.	2 шт.
5	Уголок нижний	2 шт.	2 шт.	2 шт.
6	Уголок стяжной	8 шт.	8 шт.	8 шт.
7	Подставка	-	2 шт.	4 шт.
8	Прижим с гайкой	2 шт.	2 шт.	2 шт.
9	Шайба	4 шт.	4 шт.	4 шт.
10	Вкладыш	4 шт.	4 шт.	4 шт.
11	Болт М6х50(с полной резьбой)	4 шт.	4 шт.	4 шт.
12	Болт М6х14	34 шт.	36 шт.	38 шт.
13	Гайка М6	32 шт.	34 шт.	36 шт.
14	Шайба 6	34 шт.	36 шт.	38 шт.
15	Шайба пружинная 6	34 шт.	36 шт.	38 шт.
16	Руководство по эксплуатации	1 шт.	1 шт.	1 шт.
17	Упаковка	1 шт.	1 шт.	1 шт.

8. Сведения о приемке

Ванна секционная моечная ВСМ -

- . . - - 02 -
серия количество внутренняя внутренняя борт каркас
ванн длина ванны ширина ванны

соответствует конструкторской документации и признан годным для эксплуатации.

Заводской номер № _____

Дата выпуска _____ 201__ г.

Принято ОТК.

М.П.

ATESY®

140000, Московская область, г. Люберцы,

ул. Красная, д. 1, строение ЛИТ. Б Б1

т/ф: (495) 995-95-99

info@atesy.info www.atesy.ru