

taurus

STATION GREY STATION INOX

Batidora amasadora

Hand mixer

Batteur

Handmixer und Kneter

Sbattitore/Impastatore

Batedeira amassadeira

Batedora pastadora

Handmixer

Mikser z funkcją mieszania

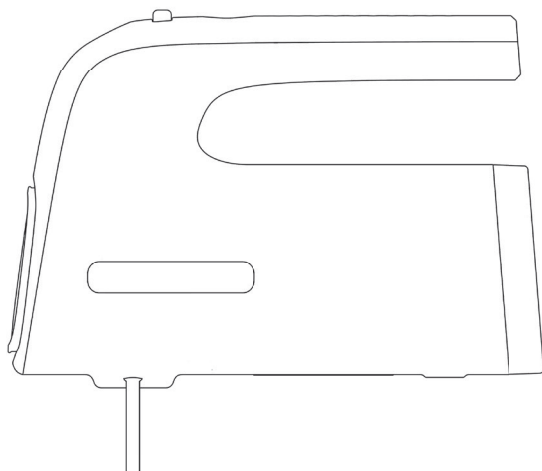
Αναμείκτης ζυμωτήριο

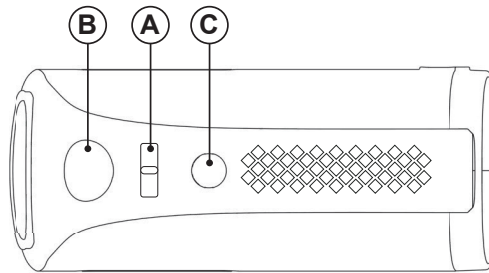
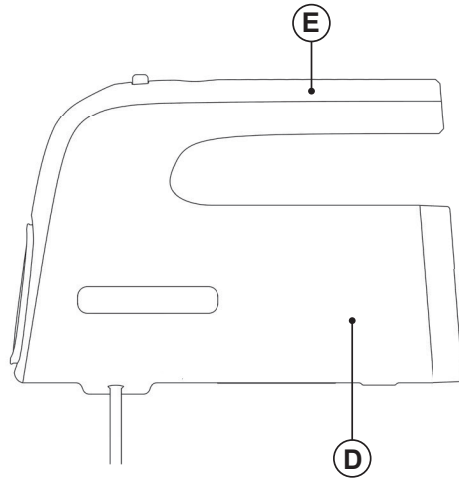
Ручной миксер

Mixer

Миксер за месене

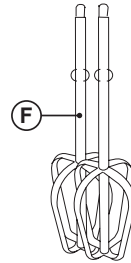
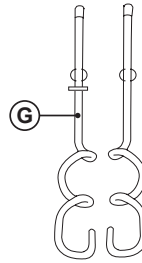
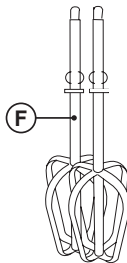
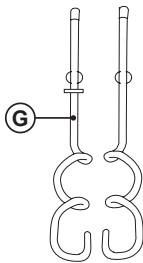
مخلّطة

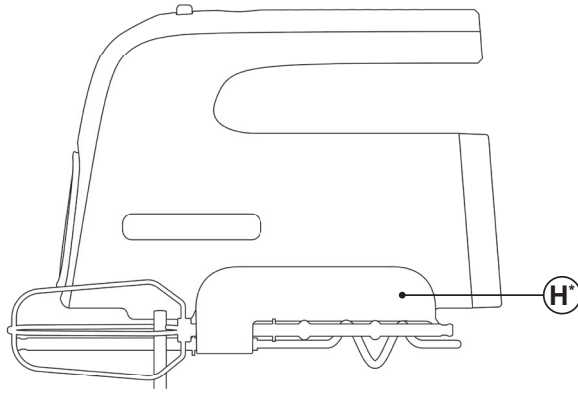




Station Grey

Station Inox





(*) Station Inox.

Fig.1

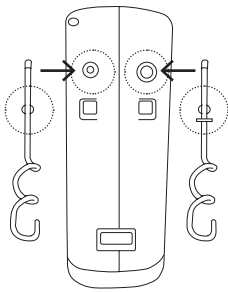


Fig.1.1

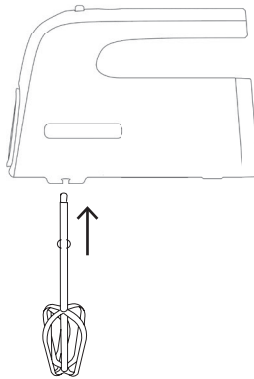


Fig.1.2

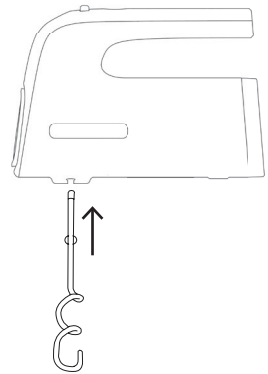


Fig.2

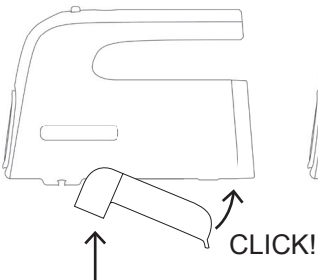
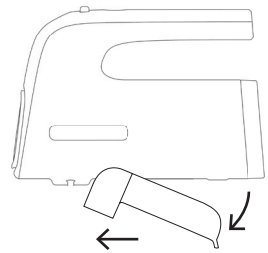
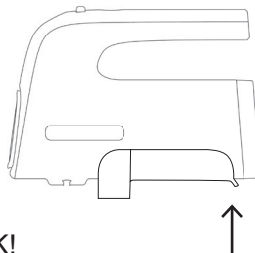


Fig.3



Español

BATIDORA AMASADORA

STATION GREY STATION INOX

DESCRIPCIÓN

- A Mando selector de velocidades
- B Botón expulsor de varillas
- C Botón Turbo
- D Cuerpo motor
- E Asa
- F Varillas batidoras
- G Varillas amasadoras
- H Guarda-accesorios (*)

(*) Solo disponible en el modelo Station Inox.

Caso de que su modelo de aparato no disponga de los accesorios descritos anteriormente, éstos también pueden adquirirse por separado en los Servicios de Asistencia Técnica.

UTILIZACIÓN Y CUIDADOS:

- Antes de cada uso, extender completamente el cable de alimentación del aparato.
- No usar el aparato si sus accesorios no están debidamente acoplados.
- No usar el aparato si los accesorios acoplados a él presentan defectos. Proceda a sustituirlos inmediatamente.
- No usar el aparato si su dispositivo de puesta en marcha/paro no funciona.
- Hacer uso del asa/s para coger o transportar el aparato.
- No dar la vuelta al aparato mientras está en uso o conectado a la red.
- Guardar este aparato fuera del alcance de los niños y/o personas con capacidades físicas, sensoriales o mentales reducidas o falta de experiencia y conocimiento.
- Mantener el aparato en buen estado. Compruebe que las partes móviles no estén desaliñadas o trabadas, que no haya piezas rotas u otras condiciones que puedan afectar al buen funcionamiento del aparato.

- Usar este aparato, sus accesorios y herramientas de acuerdo con estas instrucciones, teniendo en cuenta las condiciones de trabajo y el trabajo a realizar. Usar el aparato para operaciones diferentes a las previstas podría causar una situación de peligro.
- No dejar el aparato en marcha reposando encima de una superficie.
- No utilizar el aparato más de 5 minutos seguidos. Dejarlo enfriar en reposo durante 15 minutos antes de volver a utilizarlo.

MODO DE EMPLEO

NOTAS PREVIAS AL USO:

- Asegúrese de que ha retirado todo el material de embalaje del producto.
- Antes de usar el producto por primera vez, limpie las partes en contacto con alimentos tal como se describe en el apartado de Limpieza.
- Preparar el aparato acorde a la función que desee realizar:

USO:

- Extender completamente el cable antes de enchufar.
- Acoplar el accesorio (F, G) que desee utilizar al cuerpo motor. (Fig.1).
- Enchufar el aparato a la red eléctrica.
- Poner el aparato en marcha, accionando el uno en el mando selector de velocidades.
- Seleccionar la velocidad deseada de las cinco que tiene el aparato. Empezar siempre con velocidades bajas e ir incrementando hasta llegar a la velocidad deseada.
- Trabajar el alimento que desee procesar.
- Capacidad máxima 1.225 g de harina y 882 g de agua.

UNA VEZ FINALIZADO EL USO DEL APARATO:

- Parar el aparato, seleccionando la posición 0 del mando selector.
- Expulsar las varillas.
- Desenchufar el aparato de la red eléctrica.
- Limpiar el aparato.

ASA DE TRANSPORTE (E):

- Este aparato dispone de un asa en su parte superior para hacer fácil y cómodo su transporte.

ACCESORIOS:

ACCESORIO BATIDOR (F):

- Este accesorio sirve para montar nata, levantar claras...
- No utilizar este accesorio para realizar mezclas pesadas. (p. ej. manteca y azúcar), ya que podría dañarse el aparato.
- Insertar las varillas batidoras en los orificios del cuerpo motor presionando hasta escuchar click (Fig.1.1).
- En un recipiente ancho, colocar el alimento y poner en marcha el aparato. Para un óptimo resultado es conveniente mover el batidor en sentido horario.
- Utilizar el mando selector de velocidad para ir aumentando progresivamente la velocidad.
- Retirar el accesorio batidor presionando el botón expulsor.
- Nota: para retirar las varillas el selector de velocidades debe estar en la posición 0.

GANCHO DE AMASAR (G):

- Este accesorio se utiliza para amasar pan, masa para pizza, pasteles, etc.
- Insertar las varillas amasadoras en los orificios del cuerpo motor presionando hasta escuchar click (Fig.1.2). Las varillas amasadoras no son iguales. Colocar la varilla con arandela en el orificio grande.
- En un recipiente ancho, colocar el alimento y poner en marcha el aparato. Para un óptimo resultado es conveniente mover el batidor en sentido horario.
- Situar el mando selector de velocidad en la posición mínima e ir aumentando progresivamente de velocidad.
- Retirar el accesorio amasador presionando el botón expulsor.
- Nota: para retirar las varillas el selector de velocidades debe estar en la posición 0.

GUARDA-ACCESORIOS (H):

- Este accesorio sirve para guardar las varillas y poder almacenar todo el producto con sus accesorios.
- Para montar el guarda-accesorios insertar las dos pestañas delanteras en los agujeros, empujando ligeramente hacia atrás y presionar la pestaña hasta oír el click. (Fig. 2)
- Para desmontar el guarda-accesorios se tiene que levantar la pestaña y empujar ligeramente

el guarda-accesorios hacia adelante (Fig. 3)

- Nota: quitar el guarda-accesorios cuando se trabaja.

FUNCIÓN TURBO (C):

- Permite trabajar por impulsos y controlar mejor el resultado de una preparación.
- Presionar el botón turbo (C). Mantener pulsado hasta obtener el resultado deseado.

LIMPIEZA

- Desenchufar el aparato de la red y dejarlo enfriar antes de iniciar cualquier operación de limpieza.
- Limpiar el aparato con un paño húmedo impregnado con unas gotas de detergente y secarlo después.
- No utilizar disolventes, ni productos con un factor pH ácido o básico como la lejía, ni productos abrasivos, para la limpieza del aparato.
- No deje entrar agua u otro líquido por las aberturas de ventilación para evitar daños en las partes operativas interiores del aparato.
- No sumergir el aparato en agua u otro líquido, ni ponerlo bajo el grifo.
- Ninguna de las partes del modelo Station Grey es apta para su limpieza en el lavavajillas.
- Las siguientes piezas del modelo Station Inox son aptas para su limpieza en agua caliente jabonosa o en el lavavajillas (usando un programa suave de lavado):
 - Varillas batidoras
 - Varillas amasadoras
 - Guarda-accesorios
- A continuación, seque todas las piezas antes de su montaje y guardado.

English

HAND MIXER

STATION GREY STATION INOX

DESCRIPTION

- A Speed selector control
- B Accessories release button
- C Turbo button
- D Motor body
- E Handle
- F Blending whisks
- G Dough hooks
- H Accessories holder (*)

(*) Only available in the model Station Inox.

If the model of your appliance does not have the accessories described above, they can also be bought separately from the Technical Assistance Service.

USE AND CARE:

- Fully extend the appliance's power cable before each use.
- Do not use the appliance if its accessories are not properly fitted.
- Do not use the appliance if the accessories attached to it are defective. Replace them immediately.
- Do not use the appliance if the on/off switch does not work.
- Use the appliance handle/s, to catch it or move it.
- Do not turn the appliance over while it is in use or connected to the mains.
- Store this appliance out of reach of children and/or persons with physical, sensory or reduced mental or lack of experience and knowledge.
- Keep the appliance in good condition. Check that the moving parts are not misaligned or jammed and make sure there are no broken parts or anomalies that may prevent the appliance from operating correctly.
- Use the appliance and its accessories and tools in accordance with these instructions,

taking into account the working conditions and the work to be performed. Use the appliance for operations different from those intended could result in a hazardous situation.

- Never rest the appliance into a surface while in use.
- Do not use the appliance for more than 5 minutes at any one time. Allow to cool for 15 minutos before subsequent use.

INSTRUCTIONS FOR USE

BEFORE USE:

- Make sure that all products' packaging has been removed.
- Before using the product for the first time, clean the parts that will come into contact with food in the manner described in the cleaning section.
- Prepare the appliance according to the function you wish to use:

USE:

- Extend the cable completely before plugging it in.
- Place the accessory (F, G) you want to use to motor body accordingly. (Fig.1).
- Connect the appliance to the mains.
- Turn the appliance on, by using the selection knob in the position 1.
- Select the desired speed from the appliance's five speeds select the one you need. Always start with slow speeds and increase gradually until you reach the one you wish to use.
- Work with the food you want to process.
- Maximum capacity of flour 1.225 gr and 882 gr water.

ONCE YOU HAVE FINISHED USING THE APPLIANCE:

- Stop the appliance, selecting position 0 on the selector control.
- Eject the accessories.
- Unplug the appliance from the mains.
- Clean the appliance.

CARRY HANDLE (E):

- This appliance has a handle on the upper part of the body, which facilitates comfortable transportation.

ACCESSORIES:

WHISK ACCESSORY (F):

- This accessory is used to whip cream, beat egg whites...
- Do not use this accessory for heavy mixtures. (ex. Creaming fat and sugar) could damage appliance.
- Insert the blending whisks into the orifices in the body of the motor pressing them in until you hear a click (Fig.1.1).
- Put the food into a large receptacle and switch the appliance on. For best results, turn the whisk clockwise.
- Using speed selector from minimum speed, increase gradually.
- Remove the blending accessory pressing the eject button.
- Note: to remove the accessory, the speed selector must be in position 0.

DOUGH HOOK (G):

- This accessory is used for knead bread, pizza dough and cakes.
- Insert the dough hooks into the orifices in the body of the motor pressing them in until you hear a click (Fig.1.2). The dough hooks are not the same. Place the dough hook with the washer in the large orifice.
- Put the food into a large receptacle and switch the appliance on. For best results, turn the whisk clockwise.
- Using speed selector from minimum speed, increase gradually.
- Remove the dough hook accessory pressing the eject button.
- Note: to remove the accessory, the speed selector must be in position 0.

ACCESSORIES HOLDER (H):

- This accessory is used to store the whisks and dough hooks and to store the entire product with its accessories.
- To assemble the accessories holder, insert the two front tabs into the holes, pushing slightly backwards and press the tab until you hear the click. (Fig. 2)
- To remove the accessories holder, lift the tab and slightly push the accessories holder forward (Fig. 3)
- Note: remove the accessories holder when

working.

TURBO FUNCTION (C):

- This allows you to work using pulses and helps to control the result of the preparation.
- Press the turbo button (C). Keep the button pressed down to achieve the desired result.

CLEANING

- Disconnect the appliance from the mains and allow it to cool before undertaking any cleaning task.
- Clean the equipment with a damp cloth with a few drops of washing-up liquid and then dry.
- Do not use solvents, or products with an acid or base pH such as bleach, or abrasive products, for cleaning the appliance.
- Do not let water or any other liquid get into the air vents to avoid damage to the inner parts of the appliance.
- Never submerge the appliance in water or any other liquid or place it under running water.
- Neither parts of the Station Grey model are suitable for cleaning in the dishwasher.
- The following pieces of Station Inox model may be washed in a dishwasher (using a soft cleaning program):
 - Blending whisks
 - Dough hooks
 - Accessories holder
- Then dry all parts before its assembly and storage.

Français

MIXEUR-PÉTRISSEUR

STATION GREY STATION INOX

DESCRIPTION

- A Sélecteur de vitesse
- B Bouton d'expulsion des tiges
- C Bouton turbo
- D Corps moteur
- E Poignée
- F Tiges de mélange
- G Tiges de pétrissage
- H Porte-accessoires (*)

(*) Uniquement disponible sur le modèle Station Inox.

Si votre modèle ne dispose pas des accessoires précédemment décrits, ceux-ci peuvent être achetés séparément auprès des services d'assistance technique.

UTILISATION ET ENTRETIEN :

- Avant chaque utilisation, dérouler complètement le câble électrique de l'appareil.
- Ne pas utiliser l'appareil si ses accessoires ne sont pas dûment fixés.
- Ne pas utiliser l'appareil si ses accessoires présentent des défauts. Le cas échéant, les remplacer immédiatement.
- Ne pas utiliser l'appareil si son dispositif de mise en marche/arrêt ne fonctionne pas.
- Utiliser les poignées pour prendre ou transporter l'appareil.
- Ne pas retourner l'appareil quand il est en cours d'utilisation ou branché au secteur.
- Tenir cet appareil hors de portée des enfants ou des personnes ayant des capacités physiques, sensorielles ou mentales réduites, ou présentant un manque d'expérience et de connaissances.
- Maintenir l'appareil en bon état. Vérifier que les parties mobiles ne sont pas désalignées ou entravées, qu'il n'y a pas de pièces cassées ou d'autres conditions qui pourraient affecter le bon fonctionnement de l'appareil.

- Utiliser cet appareil, ses accessoires et outils conformément au mode d'emploi, en tenant compte des conditions de travail et du travail à réaliser. L'utilisation de l'appareil pour des opérations autres que celles pour lesquelles il a été conçu pourrait impliquer des situations dangereuses.

- Ne pas laisser l'appareil en marche posé sur une surface.

- Ne pas utiliser l'appareil plus de 5 minutes consécutives. Laisser refroidir l'appareil pendant 15 minutes avant de l'utiliser à nouveau.

MODE D'EMPLOI

REMARQUES AVANT UTILISATION :

- S'assurer d'avoir retiré tout le matériel d'emballage du produit.
- Avant la première utilisation, laver le panier et la cuve à l'eau et au détergent, bien rincer afin d'éliminer les restes de détergent et ensuite, sécher.
- Préparer l'appareil conformément à la fonction désirée :

UTILISATION :

- Dérouler complètement le câble avant de le brancher.
- Installer l'accessoire (F, G) à utiliser sur le corps moteur. (Fig.1).
- Brancher l'appareil au réseau électrique.
- Mettre l'appareil en marche en actionnant le numéro 1 sur le sélecteur de vitesses.
- Sélectionner la vitesse désirée parmi les cinq proposées. Toujours commencer avec une vitesse faible, en l'augmentant jusqu'à la vitesse désirée.
- Travailler l'aliment désiré.
- Capacité maximum de 1 225 g de farine et 882 g d'eau.

APRÈS UTILISATION DE L'APPAREIL :

- Arrêter l'appareil, en plaçant la commande de sélection sur la position 0.
- Éjecter les tiges.
- Débrancher l'appareil de la prise secteur.
- Nettoyer l'appareil.

POIGNÉE DE TRANSPORT (E) :

- Cet appareil dispose d'une poignée sur sa

partie supérieur pour faciliter son transport en toute commodité.

ACCESSOIRES :

ACCESSOIRE BATTEUR (F) :

- Cet accessoire sert à faire des crèmes chantilly, monter des blancs en neige...
- Ne pas utiliser cet accessoire pour des mélanges lourds. (Ex : beurre et sucre), car cela pourrait endommager l'appareil.
- Insérer les tiges de mélange dans les trous du corps moteur en appuyant sur jusqu'à entendre un clic (Fig.1.1).
- Déposez les aliments dans un grand récipient avant de mettre l'appareil en marche. Pour un résultat optimal, déplacer le batteur dans le sens des aiguilles d'une montre.
- Utiliser le bouton de sélection de vitesse pour augmenter progressivement la vitesse.
- Retirer la tige en appuyant sur le bouton d'éjection.
- Remarque : pour retirer les tiges, le sélecteur de vitesse doit être positionné sur 0.

CROCHET DE PÉTRISSAGE (G) :

- Cet accessoire s'utilise pour pétrir le pain, la pâte à pizza, gâteaux, etc.
- Insérer les tiges de pétrissage dans les trous du corps moteur en appuyant sur jusqu'à entendre un clic (Fig.1.2). Les tiges ne sont pas toutes les mêmes. Placer la tige et la rondelle dans le grand trou.
- Déposez les aliments dans un grand récipient avant de mettre l'appareil en marche. Pour un résultat optimal, déplacer le batteur dans le sens des aiguilles d'une montre.
- Mettre le sélecteur de vitesse sur la position la plus basse et augmenter progressivement la vitesse.
- Retirer l'accessoire de pétrissage en appuyant sur le bouton d'éjection.
- Remarque : pour retirer les tiges, le sélecteur de vitesse doit être positionné sur 0.

PORTE-ACCESSOIRES (H) :

- Cet accessoire sert à ranger les tiges et à ranger l'ensemble de l'appareil avec ses accessoires.
- Pour monter le porte-accessoires, insérer les deux languettes avant dans les trous, en poussant légèrement vers l'arrière, et appuyer sur la

languette jusqu'à entendre un clic. (Fig. 2)

- Pour retirer le porte-accessoires, soulever la languette et pousser légèrement le porte-accessoires vers l'avant (Fig. 3)
- Remarque : retirer le porte-accessoires durant l'utilisation de l'appareil.

FONCTION TURBO (C) :

- Permet de travailler par impulsions et de mieux contrôler le résultat d'une préparation.
- Appuyer sur le bouton turbo (C). Le maintenir enfoncé jusqu'à obtention du résultat souhaité.

NETTOYAGE

- Débrancher l'appareil du secteur et attendre son refroidissement complet avant de le nettoyer.
- Nettoyer l'appareil avec un chiffon humide imprégné de quelques gouttes de détergent et le laisser sécher.
- Ne pas utiliser de solvants ni de produits au pH acide ou basique tels qu'eau de Javel, ni de produits abrasifs pour nettoyer l'appareil.
- Ne pas laisser pénétrer d'eau ni aucun autre liquide dans les orifices d'aération afin d'éviter d'endommager les parties internes de l'appareil.
- Ne pas immerger l'appareil dans l'eau ou dans tout autre liquide, ni le passer sous un robinet.
- Aucune des parties du modèle Station Grey n'est adaptée à un nettoyage au lave-vaisselle.
- Les pièces suivantes du modèle Station Inox peuvent être lavées à l'eau chaude savonneuse ou au lave-vaisselle (en mode délicat) :
 - Tiges de mélange
 - Tiges de pétrissage
 - Porte-accessoires
- Avant son montage et stockage, veiller à bien sécher toute les pièces.

Deutsch

HANDMIXER/KNETER

STATION GREY STATION INOX

BEZEICHNUNG

- A Geschwindigkeitsstufenschalter
- B Auswerferknopf der Stäbe
- C Turboknopf
- D Motorblock
- E Griff
- F Rührbesen
- G Knethaken
- H Aufbewahrvorrichtung für Zubehör (*)

(*) Nur für das Station Inox verfügbar

Wenn Sie meinen, dass das Gerät nicht mit dem oben angeführten Zubehör ausgestattet ist, können Sie die Teile auch einzeln beim Technischen Dienst erwerben.

BENUTZUNG UND PFLEGE:

- Vor jedem Gebrauch des Geräts das Stromkabel vollständig abwickeln.
- Gerät nicht benutzen, wenn Zubehör oder Ersatzteile nicht richtig befestigt sind.
- Gerät nicht benutzen, wenn die Zubehörteile mangelhaft sind. Ersetzen Sie diese sofort.
- Benützen Sie das Gerät nicht, wenn der An-/Ausschalter nicht funktioniert.
- Verwenden Sie den / die Griff/e, um das Gerät zu heben oder zu tragen.
- Solange das Gerät in Betrieb oder ans Netz geschlossen ist, darf es nicht umgedreht werden.
- Das Gerät außerhalb der Reichweite von Kindern und/oder Personen mit eingeschränkten körperlichen, sensorischen oder geistigen Fähigkeiten bzw. Personen ohne ausreichende Erfahrung und Kenntnisse aufbewahren.
- Halten Sie das Gerät in gutem Zustand. Stellen Sie sicher, dass die beweglichen Teile ausgerichtet und nicht verklemmt sind, und dass keine beschädigten Teile oder andere Bedingungen vorliegen, die den Betrieb des Geräts behindern können.

- Verwenden Sie dieses Gerät, seine Zubehöreile und seine Werkzeuge gemäß diesen Anleitungen und unter Berücksichtigung der Arbeitsbedingungen und der zu verrichtenden Arbeit. Der Gebrauch des Gerätes für andere als die vorgesehenen Zwecke kann gefährlich sein.
- Das Gerät nicht eingeschaltet lassen, wenn es auf einer Fläche abgestellt wird.
- Verwenden Sie das Gerät nicht länger als 5 Minuten am Stück. Das Gerät m Ruhezustand 15 Minuten abkühlen lassen, bevor Sie es wieder verwenden.

BENUTZUNGSHINWEISE

VOR DER BENUTZUNG:

- Vergewissern Sie sich, dass Sie das gesamte Verpackungsmaterial des Produkts entfernt haben.
- Vor der Erstanwendung müssen die Einzelteile, die mit Nahrungsmitteln in Kontakt geraten, so wie im Absatz Reinigung beschrieben, gereinigt werden.
- Das Gerät für die von Ihnen bestimmte Funktion vorbereiten.

BENUTZUNG:

- Vor Anschluss das Kabel völlig ausrollen.
- Das Zubehörteil anbringen, (F, G) das Sie mit dem Motor verwenden wollen. (Fig.1).
- Schließen Sie das Gerät an das Stromnetz an.
- Das Gerät einschalten, indem Sie die Ziffer 1 auf der Geschwindigkeitsauswahl betätigen.
- Die gewünschte Geschwindigkeit aus den fünf Geschwindigkeitsstufen des Geräts auswählen. Beginnen Sie stets mit niedrigen Geschwindigkeiten, die Sie solange erhöhen, bis die gewünschte Geschwindigkeit erreicht ist.
- Bearbeiten Sie das gewünschte Lebensmittel.
- Maximales Fassungsvermögen 1.225 g Mehl und 882 g Wasser.

NACH DER BENUTZUNG DES GERÄTS:

- Das Gerät ausschalten, indem Sie die Position 0 der Steuerung auswählen.
- Die Rührstäbe auswerfen.
- Den Stecker aus der Netzdose ziehen.
- Reinigen Sie das Gerät.

TRAGEGRIF (E):

- Dieses Gerät ist mit einem Griff zum einfachen Transport ausgestattet.

ZUBEHÖR:

SCHLÄGERZUBEHÖR (F):

- Dieses Zubehör dient zum Schlagen von Sahne, Eiweiß...
- Dieses Zubehör nicht zum Herstellen schwerer Mischungen verwenden (z.B. Schmalz und Zucker), da das Gerät beschädigt werden könnte.
- Die Mixerstäbe in die Öffnungen des Motorkörpers stecken und drücken, bis ein Klicken zu Hören ist (Fig.1.1).
- Das zu verarbeitende Nahrungsmittel in ein breites Gefäß geben und das Gerät in Betrieb setzen. Für optimale Ergebnisse empfiehlt es sich, den Schneebesen im Uhrzeigersinn zu bewegen.
- Den Geschwindigkeits auswahlschalter verwenden, um die Geschwindigkeit nach und nach zu erhöhen.
- Den Schaumschläger durch Drücken auf den Ausgabeknopf herausnehmen.
- Hinweis: Um die Rührstäbe zu entfernen, muss sich der Geschwindigkeits-Auswahlschalter auf der 0-Position befinden.

KNETHAKEN (G):

- Die Knethaken werden unter anderem zum Vermengen von Brot-, Pizza- und Kuchenteig verwendet.
- Die Mixerstäbe in die Öffnungen des Motorkörpers stecken und drücken, bis ein Klicken zu Hören ist (Fig.1.2). Die Knethaken sind nicht gleich. Den Haken mit Scheibe in die grosse Öffnung stecken.
- Das zu verarbeitende Nahrungsmittel in ein breites Gefäß geben und das Gerät in Betrieb setzen. Für optimale Ergebnisse empfiehlt es sich, den Schneebesen im Uhrzeigersinn zu bewegen.
- Den Geschwindigkeitsauswahlschalter in die niedrigste Position bringen, um die Geschwindigkeit nach und nach zu erhöhen.
- Den Knethaken durch Drücken auf den Ausgabeknopf entfernen.
- Hinweis: Um die Rührstäbe zu entfernen, muss sich der Geschwindigkeits-Auswahlschalter auf der 0-Position befinden.

AUFBEWAHRUNGSVORRICHTUNG FÜR ZUBEHÖR (H):

- Dieses Zubehör dient zum Aufbewahren der Rührstäbe und des gesamten Produkts mit seinem Zubehör.
- Um die Aufbewahrungsvorrichtung für das Zubehör zu montieren, die beiden vorderen Laschen in die Öffnungen geben, indem Sie leicht nach hinten schieben und die Lasche drücken, bis Sie ein Klicken hören. (Fig. 2)
- Um die Aufbewahrungsvorrichtung für Zubehör auseinanderzunehmen, muss die Lasche angehoben und die Aufbewahrungsvorrichtung leicht nach vorne geschoben werden (Fig. 3)
- Hinweis: Die Aufbewahrungsvorrichtung für Zubehör beim Arbeiten entfernen.

TURBO-FUNKTION (C):

- Erlaubt die Arbeit mit Impulsen für ein besseres Zubereitungsergebnis.
- Den Turbo-Knopf drücken (C). Gedrückt halten, bis das gewünschte Ergebnis erreicht wurde.

REINIGUNG

- Ziehen Sie den Stecker heraus und lassen Sie das Gerät abkühlen, bevor Sie mit der Reinigung beginnen.
- Reinigen Sie das Gerät mit einem feuchten Tuch, auf das Sie einige Tropfen Reinigungsmittel geben und trocknen Sie es danach ab.
- Verwenden Sie zur Reinigung des Geräts weder Löse- oder Scheuermittel, noch Produkte mit einem sauren oder basischen pH-Wert wie z.B. Lauge.
- Lassen Sie kein Wasser oder andere Flüssigkeiten in die Belüftungsöffnungen eindringen, um Schäden an den inneren Funktionsteilen des Gerätes zu vermeiden.
- Das Gerät nicht in Wasser oder andere Flüssigkeiten tauchen und nicht unter den Wasserhahn halten.
- Kein Teil des Modells Station Grey ist für die Reinigung in der Mikrowelle geeignet.
- Folgende Teile des Modells Station Inox sind für die Reinigung in heisser Seifenlauge oder dem Geschirrspüler geeignet (mit einem sanften Reinigungsprogramm):
 - Rührbesen
 - Knethaken
 - Aufbewahrungsvorrichtung für Zubehör
- Trocknen Sie alle Teile gut ab, bevor Sie das Gerät montieren und aufbewahren.

Italiano

FRULLATORE IMPASTATRICE

STATION GREY STATION INOX

DESCRIZIONE

- A Comando selettore di velocità
- B Pulsante di espulsione delle fruste
- C Pulsante turbo
- D Corpo motore
- E Impugnatura
- F Fruste per sbattere
- G Fruste per impastare
- H Riponi-accessori (*)

(*) Disponibile solo nel modello Station Inox.

Se il modello del Suo apparecchio non fosse dotato degli accessori anteriormente elencati, può acquistarli separatamente presso i punti di assistenza tecnica autorizzati.

PRECAUZIONI D'USO:

- Prima di ogni utilizzo, svolgere completamente il cavo dell'apparecchio.
- Non utilizzare l'apparecchio se gli accessori non sono correttamente montati.
- Non utilizzare l'apparecchio se gli accessori presentano dei difetti. Sostituirli immediatamente.
- Non utilizzare l'apparecchio se il suo dispositivo di accensione/spengimento non funziona.
- Utilizzare il manico/i per prendere o spostare l'apparecchio.
- Non capovolgere l'apparecchio se è in funzione o collegato alla presa.
- Conservare questo apparecchio fuori dalla portata dei bambini e/o di persone con problemi fisici, mentali o di sensibilità, o con mancanza di esperienza e conoscenza.
- Mantenere l'apparecchio in buono stato. Verificare che le parti mobili siano ben fissate e che non rimangano incastrate, che non ci siano pezzi rotti e che non si verifichino altre situazioni che possano nuocere al buon funzionamento dell'apparecchio.

- Usare l'apparecchio, i suoi accessori e gli utensili secondo queste istruzioni, tenendo in considerazione le condizioni di lavoro e il lavoro da svolgere. Utilizzare l'apparecchio per operazioni diverse da quelle previste potrebbe causare una situazione di pericolo.
- Non appoggiare l'apparecchio sopra una superficie quando è in funzione.
- Non utilizzare l'apparecchio ininterrottamente per più di 5 minuti. Lasciarlo raffreddare per 15 minuti prima di riutilizzarlo.

MODALITÀ D'USO

PRIMA DELL'USO:

- Assicurarsi di aver rimosso dal prodotto tutto il materiale di imballaggio.
- Previamente al primo utilizzo dell'apparecchio, si consiglia di pulire tutte le parti a contatto con gli alimenti, come indicato nella sezione dedicata alla pulizia.
- Preparare l'apparecchio secondo la funzione che si desidera realizzare:

USO:

- Svolgere completamente il cavo prima di inserire la spina.
- Montare l'accessorio (F, G) che si desidera utilizzare sul corpo motore. (Fig.1).
- Collegare l'apparecchio alla rete elettrica.
- Avviare l'apparecchio attivando l'uno nel comando selettore di velocità.
- Selezionare la velocità desiderata, fra le cinque di cui dispone l'apparecchio. Iniziare sempre con velocità basse e aumentarle progressivamente, fino ad arrivare alla velocità desiderata.
- Lavorare con gli alimenti che si desidera trattare.
- Capacità massima 1.225 g di farina e 882 g d'acqua.

UNA VOLTA CONCLUSO L'UTILIZZO DELL'APPARECCHIO:

- Spegner l'apparecchio, posizionando il selettore in posizione 0.
- Espellere le fruste.
- Scollegare l'apparecchio dalla rete.
- Pulire l'apparecchio.

MANIGLIA DI TRASPORTO (E):

- Questo apparecchio dispone di una maniglia nella parte superiore per rendere agevole e comodo il trasporto.

ACCESSORI:

FRUSTA (F):

- Indicata per montare a neve panna, chiare d'uovo, ecc.
- Non utilizzare questo accessorio per realizzare impasti densi, (ad es., burro e zucchero), perché l'apparecchio potrebbe danneggiarsi.
- Inserire le fruste negli appositi fori del corpo motore e premere fino a sentire un clic (Fig.1.1).
- Introdurre l'alimento in un recipiente ampio ed avviare l'apparecchio. Per ottenere risultati ottimali, si consiglia di muovere la frusta in senso orario.
- Utilizzare il comando selettore di velocità per aumentare progressivamente la velocità.
- Rimuovere l'accessorio frusta premendo il pulsante di espulsione.
- Nota: per rimuovere le fruste, il selettore di velocità deve trovarsi nella posizione 0.

GANCI PER IMPASTARE (G):

- Questo accessorio si utilizza per impastare pane, pasta per pizza, dolci, ecc.
- Inserire le fruste nei fori del corpo motore e premere fino a sentire un clic (Fig.1.2). Queste fruste non sono uguali. Posizionare la frusta con la rondella nel foro grande.
- Introdurre l'alimento in un recipiente ampio ed avviare l'apparecchio. Per ottenere risultati ottimali, si consiglia di muovere la frusta in senso orario.
- Posizionare il comando selettore velocità sulla posizione minima e aumentare progressivamente la velocità.
- Rimuovere l'accessorio impastatore premendo il pulsante di espulsione.
- Nota: per rimuovere le fruste, il selettore di velocità deve trovarsi nella posizione 0.

RIPONI-ACCESSORI (H):

- Questo accessorio serve per riporre le fruste e riporre il prodotto stesso, assieme ai suoi accessori.
- Per montare il riponi-accessori, inserire le due linguette anteriori nei fori, tirando leggermente

indietro e premere la linguetta fino a sentire un clic. (Fig. 2)

- Per smontare il riponi-accessori, alzare la linguetta e spingerlo leggermente in avanti (Fig. 3)

- Nota: rimuovere il riponi-accessori quando si usa l'apparecchio.

FUNZIONE TURBO (C):

- Consente di lavorare a impulsi e di controllare più accuratamente il risultato di una preparazione.
- Premere il pulsante turbo (C). Tenerlo premuto fino ad ottenere il risultato desiderato.

PULIZIA

- Scollegare la spina dalla rete elettrica e aspettare che l'apparecchio si raffreddi, prima di eseguirne la pulizia.
- Pulire il gruppo elettrico con un panno umido, quindi asciugarlo.
- Per la pulizia non impiegare solventi o prodotti a pH acido o basico, come la candeggina, né prodotti abrasivi.
- Non lasciar entrare acqua o altri liquidi nelle fenditure del sistema di ventilazione, per non danneggiare le parti operative dell'apparecchio.
- Non immergere l'apparecchio in acqua o altri liquidi, né lavarlo con acqua corrente.
- Nessuna delle parti che compongono il modello Station Grey è adatta per il lavaggio in lavastoviglie.
- I seguenti elementi possono essere lavati con acqua e detersivo o in lavastoviglie (usando un programma di lavaggio leggero):
 - Fruste per sbattere
 - Fruste per impastare
 - Riponi-accessori
- Prima di montare e riporre l'apparecchio, asciugare bene tutti i pezzi.

Português

BATEDEIRA - AMASSADEIRA

STATION GREY STATION INOX

DESCRIÇÃO

- A Comando seletor de velocidade
- B Botão de ejeção das varetas
- C Botão turbo
- D Corpo do motor
- E Pega
- F Varetas batedoras
- G Varetas amassadeiras
- H Porta-acessórios (*)

(*) Apenas disponível no modelo Station Inox.

Caso o seu modelo do aparelho não disponha dos acessórios descritos anteriormente, pode adquiri-los separadamente nos Serviços de Assistência Técnica.

UTILIZAÇÃO E CUIDADOS:

- Antes de cada utilização, desenrole completamente o cabo de alimentação do aparelho.
- Não utilize o aparelho se os acessórios não estiverem devidamente montados.
- Não utilize o aparelho se os acessórios ou consumíveis montados apresentarem defeitos. Substitua-os imediatamente.
- Não utilize o aparelho se o dispositivo de ligar/desligar não funcionar.
- Utilize a(s) pega(s) para segurar ou transportar o aparelho.
- Não vire o aparelho ao contrário enquanto estiver a ser utilizado ou ligado à rede elétrica.
- Guarde o aparelho fora do alcance das crianças e de pessoas com capacidades físicas, sensoriais ou mentais reduzidas, ou com falta de experiência e conhecimento.
- Conserve o aparelho em bom estado. Verifique se as partes móveis não estão desalinhadas ou bloqueadas, que não existem peças danificadas ou outras condições que possam afetar o funcionamento correto do aparelho.
- Utilize este aparelho e respetivos acessórios e ferramentas de acordo com estas instruções,

tendo em conta as condições de trabalho e o trabalho a realizar. A utilização do aparelho para operações diferentes das previstas pode originar situações de perigo.

- Não deixe o aparelho em funcionamento em cima de uma superfície.
- Não utilize o aparelho mais de 5 minutos seguidos. Deixe-o arrefecer, desligado, durante 15 minutos antes de voltar a utilizá-lo.

MODO DE UTILIZAÇÃO

NOTAS PARA ANTES DA UTILIZAÇÃO:

- Certifique-se de que retirou todo o material de embalagem do produto.
- Antes de utilizar o produto pela primeira vez, limpe as partes em contacto com os alimentos tal como se descreve no capítulo de limpeza.
- Prepare o aparelho consoante a função pretendida:

UTILIZAÇÃO:

- Desenrole completamente o cabo antes de o ligar à tomada.
- Encaixe o acessório (F, G) que deseja utilizar no corpo do motor. (Fig.1).
- Ligue o aparelho à corrente elétrica.
- Coloque o aparelho em funcionamento, utilizando a posição 1 do seletor de velocidade.
- Selecione a velocidade pretendida entre as cinco que o aparelho possui. Comece sempre com velocidades baixas e vá aumentando até chegar à velocidade pretendida.
- Processe os alimentos.
- Capacidade máxima 1225 g de farinha e 882 g de água.

UMA VEZ CONCLUÍDA A UTILIZAÇÃO DO APARELHO:

- Pare o aparelho, selecionando a posição 0 do comando seletor.
- Ejeite as varetas.
- Desligue o aparelho da corrente elétrica.
- Limpe o aparelho.

PEGA DE TRANSPORTE (E):

- Este aparelho dispõe de uma pega na sua parte superior para o transporte ser fácil e cómodo.

ACESSÓRIOS:

ACESSÓRIO BATEDOR (F):

- Este acessório serve para bater natas, bater claras em castelo, etc.
- Não utilize este acessório para fazer misturas pesadas. (Por ex.j. manteiga e açúcar), já que poderia danificar o aparelho.
- Insira as varetas batedoras nos orifícios do corpo do motor e carregue até ouvir um clique (Fig.1.1).
- Coloque os ingredientes num recipiente largo e ligue o aparelho. Para um resultado ótimo é conveniente mover a varinha no sentido dos ponteiros do relógio.
- Utilize o comando seletor de velocidade para ir aumentando progressivamente a velocidade.
- Retire o acessório para bater premindo o botão de ejeção.
- Nota: para retirar as varetas, deve colocar o seletor de velocidade na posição 0.

PÁS MISTURADORAS (G):

- Este acessório é utilizado para amassar pão, massa para pizza, pastéis, etc.
- Insira as varetas amassadoras nos orifícios do corpo do motor e carregue até ouvir um clique (Fig.1.2). As varetas amassadoras não são iguais. Coloque a vareta com a anilha no orifício grande.
- Coloque os ingredientes num recipiente largo e ligue o aparelho. Para um resultado ótimo é conveniente mover a varinha no sentido dos ponteiros do relógio.
- Coloque o seletor de velocidade na posição mínima e vá aumentando progressivamente a velocidade.
- Retire o acessório para amassar premindo o botão de ejeção.
- Nota: para retirar as varetas, deve colocar o seletor de velocidade na posição 0.

PORTA-ACESSÓRIOS (H):

- Este acessório serve para guardar as varetas e guardar o aparelho juntamente com os seus acessórios.
- Para montar o porta-acessórios, insira as duas patilhas frontais nos orifícios, empurrando ligeiramente para trás e prima a patilha até ouvir um clique. (Fig. 2)
- Para desmontar o porta-acessórios deve levantar a patilha e empurrar o porta-acessórios

ligeiramente para a frente (Fig. 3)

- Nota: retirar o porta-acessórios antes de colocar o aparelho a funcionar

FUNÇÃO TURBO (C):

- Permite trabalhar por impulsos e controlar melhor o resultado da mistura.
- Prima o botão turbo (C). Continue a premir o botão até obter o resultado desejado.

LIMPEZA

- Desligue o aparelho da corrente elétrica e deixe-o arrefecer antes de iniciar qualquer operação de limpeza.
- Limpe o aparelho com um pano húmido com algumas gotas de detergente e seque-o de seguida.
- Não utilize solventes, produtos com um fator pH ácido ou básico como lixívia, nem produtos abrasivos para a limpeza do aparelho.
- Não deixe entrar água ou outro líquido pelas aberturas de ventilação para evitar danos nas peças interiores do aparelho.
- Nunca mergulhe o aparelho dentro de água ou em qualquer outro líquido, nem o coloque debaixo da torneira.
- Nenhuma das peças do modelo Station Grey está apta para ser lavada na máquina.
- As seguintes peças podem ser lavadas em água quente com sabão ou na máquina de lavar loiça (com um programa suave de lavagem):
 - Varetas batedoras
 - Varetas amassadeiras
 - Porta-acessórios
- Em seguida, seque bem todas as peças antes de as montar e guardar.

Català

BATEDORA PASTADORA

STATION GREY STATION INOX

DESCRIPCIÓ

- A Comandament selector de velocitats
- B Botó expulsor de varetes
- C Botó Turbo
- D Cos motor
- E Nansa
- F Varetes batedores
- G Varetes pastadores
- H Guarda-accessoris (*)

(*) Només disponible en el model Station Inox.

En el cas que el model del vostre aparell no disposi dels accessoris descrits anteriorment, aquests també poden adquirir-se per separat als Serveis d'Assistència Tècnica.

UTILITZACIÓ I CURA:

- Abans de cada ús, esteneu completament el cable d'alimentació de l'aparell.
- No feu servir l'aparell si els accessoris no estan acoblats correctament.
- No feu servir l'aparell si els accessoris acoblats tenen defectes. Procediu a substituir-los immediatament.
- No feu servir l'aparell si el dispositiu d'engegada/aturada no funciona.
- Feu servir l'ansa per agafar o transportar l'aparell.
- No capgireu l'aparell mentre estigui en ús o connectat a la xarxa.
- Manteniu l'aparell fora de l'abast dels nens i/o persones amb capacitats físiques, sensorials o mentals reduïdes o falta d'experiència i coneixement.
- Manteniu l'aparell en bon estat. Comproveu que les parts mòbils no estiguin desalineades o travades, que no hi hagi peces trencades o altres condicions que puguin afectar el bon funcionament de l'aparell.

- Feu servir aquest aparell, així com els seus accessoris i eines, d'acord amb aquestes instruccions i tenint en compte les condicions de treball i el que heu de fer. Fer servir l'aparell per a operacions diferents de les previstes podria causar una situació de perill.
- No deixeu l'aparell en marxa al damunt d'una superfície.
- No feu servir l'aparell durant més de 5 minuts seguits. Deixeu-lo refredar en repòs durant 15 minuts abans de tornar a fer-lo servir.

INSTRUCCIONS D'ÚS

NOTES PRÈVIES A L'ÚS:

- Assegureu-vos que heu retirat tot el material d'emalatge del producte.
- Abans de fer servir el producte per primer cop, netegeu les parts en contacte amb aliments tal com es descriu a l'apartat de neteja.
- Prepareu l'aparell segons la funció que vulgueu fer servir:

ÚS:

- Esteneu completament el cable abans d'endollar l'aparell.
- Acobleu l'accessori (F, G) que vulgueu fer servir al cos motor. (Fig.1).
- Connecteu l'aparell a la xarxa elèctrica.
- Engegueu l'aparell accionant l'1 del comandament selector de velocitats.
- Seleccioneu la velocitat desitjada de les cinc que té l'aparell. Comenceu sempre amb velocitats baixes i incrementeu-les fins arribar a la velocitat desitjada.
- Treballeu l'aliment que vulgueu processar.
- Capacitat màxima 1.225 g de farina i 882 g d'aigua.

UN COP FINALITZAT L'ÚS DE L'APARELL:

- Atureu l'aparell, seleccionant la posició 0 del selector de velocitats.
- Expulseu les varetes.
- Desendolieu l'aparell de la xarxa elèctrica.
- Netegeu l'aparell.

NANSA DE TRANSPORT (E):

- Aquest aparell té una nansa a la part superior per facilitar-ne el transport i fer-lo més còmode.

ACCESSORIS:

ACCESORI BATEDOR (F):

- Aquest accessori serveix per a muntar nata, clares, etc.
- No feu servir aquest accessori per fer mescles pesades. (p. ex. mantega i sucre), ja que podria fer malbé l'aparell.
- Inserir les varetes batedores als orificis del cos motor pressionant fins que escolteu un clic (Fig.1.1).
- En un recipient ample, col·loqueu l'aliment i engegueu l'aparell. Per a un resultat òptim, és convenient moure el batedor en sentit horari.
- Feu servir el comandament selector de velocitat per augmentar progressivament la velocitat.
- Traieu l'accessori batedor prement el botó expulsor.
- Nota: per treure les varetes, el selector de velocitats ha d'estar en la posició 0.

GANXO DE PASTAR (G):

- Aquest accessori es fa servir per pastar pa, massa per a pizza, pastissos, etc.
- Inserir les varetes pastadores als orificis del cos motor pressionant fins que escolteu un clic (Fig.1.2). Les varetes pastadores no són iguals. Col·loqueu la vareta amb volandera a l'orifici gran.
- En un recipient ample, col·loqueu l'aliment i engegueu l'aparell. Per a un resultat òptim, és convenient moure el batedor en sentit horari.
- Situeu el comandament selector de velocitat en la posició mínima i augmenteu progressivament de velocitat.
- Traieu l'accessori pastador prement el botó expulsor.
- Nota: per treure les varetes, el selector de velocitats ha d'estar en la posició 0.

GUARDA-ACCESSORIS (H):

- Aquest accessori serveix per a guardar les varetes i poder emmagatzemar tot el producte amb els seus accessoris.
- Per muntar el guarda-accessoris inseriu les dues pestanyes davanteres als forats, empenyeu lleugerament cap enrere i pressioneu la pestanya fins que hi escolteu un clic. (Fig. 2)
- Per desmuntar el guarda-accessoris, aixequem la pestanya i empenyeu lleugerament el guar-

da-accessoris cap endavant (Fig. 3)

- Nota: traieu el guarda-accessoris quan trebal·leu.

FUNCIÓ TURBO (C):

- Permet treballar per impulsos i controlar millor el resultat d'una preparació.
- Pressioneu el botó turbo (C). (C). Manteniu-lo premut fins a obtenir el resultat desitjat.

NETEJA

- Desendol·leu l'aparell de la xarxa i deixeu-lo refredar abans de dur a terme qualsevol operació de neteja.
- Netegeu l'aparell amb un drap humit impregnant amb unes gotes de detergent i després eixugueu-lo.
- No feu servir dissolvents ni productes amb un factor pH àcid o bàsic com el lleixiu ni productes abrasius per netejar l'aparell.
- No deixeu entrar aigua ni cap altre líquid a través de les obertures de ventilació per evitar danys a les parts operatives interiors de l'aparell.
- No submergeu l'aparell en aigua ni en cap altre líquid, ni el poseu sota l'aixeta.
- Cap de les parts del model Station Grey és apta per a la neteja al rentaplats.
- Les peces següents del model Station Inox són aptes per rentar-les amb aigua calenta i sabó o al rentaplats (amb un programa de rentat suau):
 - Varetes batedores
 - Varetes pastadores
 - Guarda-accessoris
- A continuació, eixugueu totes les peces abans de muntar-lo i desmar-lo.

Nederlands

MIXER MET ROTERENDE KOM

STATION GREY STATION INOX

BESCHRIJVING

- A Snelheidskeuzeknop
- B Knop voor het uitstoten van de garden
- C Turboschakelaar
- D Motorlichaam
- E Handgreep
- F Klophaken
- G Kneelhaken
- H Opbergsysteem accessoires (*)

(*) Enkel verkrijgbaar op het model Station Inox.

Mocht het model van uw apparaat niet beschikken over de hiervoor beschreven hulpstukken, dan kunt u deze ook apart verkrijgen bij de Technische Service.

GEBRUIK EN ONDERHOUD:

- Rol voor gebruik de voedingskabel van het apparaat volledig af.
- Gebruik het apparaat niet wanneer de hulpstukken niet correct aangesloten zijn.
- Gebruik het apparaat niet als de aangekoppelde accessoires beschadigd zijn. Vervang ze onmiddellijk.
- Gebruik het apparaat niet als de aan/uit knop niet werkt.
- Gebruik de handgreep/handgrepen om het apparaat op te tillen of te verplaatsen.
- Keer het apparaat niet om terwijl het in gebruik is of aangesloten is op het lichtnet.
- Houd dit apparaat buiten bereik van kinderen en/of personen met lichamelijke, zintuiglijke of geestelijke beperkingen, of met een gebrek aan ervaring en kennis.
- Houd het apparaat in goede staat. Controleer dat de bewegende delen niet scheef of klem zitten, dat de onderdelen niet beschadigd zijn en er geen andere problemen zijn die de correcte werking van het apparaat negatief kunnen beïnvloeden.

- Volg deze aanwijzingen altijd nauwgezet op bij gebruik van het apparaat en zijn accessoires en hulpmiddelen. Houd altijd rekening met de arbeidsomstandigheden en de uit te voeren werkzaamheden. Het gebruik van het apparaat voor andere dan de voorziene doeleinden kan gevaarlijk zijn.
- Laat het apparaat niet achter op een oppervlak als het nog aan staat.
- Gebruik het apparaat nooit langer dan 5 minuten achtereen. Laat het gedurende 15 minuten afkoelen alvorens het opnieuw te gebruiken.

GEBRUIKSAANWIJZING

OPMERKINGEN VOORAFGAAND AAN HET GEBRUIK:

- Controleer dat al het verpakkingsmateriaal van het product verwijderd is.
- Reinig voor het eerste gebruik alle delen van het apparaat die met voedingsmiddelen in aanraking kunnen komen, zoals aangegeven in het onderdeel Reiniging.
- Bereid het apparaat voor op de gewenste functie:

GEBRUIK:

- Rol de kabel helemaal af alvorens de stekker in het stopcontact te steken.
- Koppel het gewenste accessoire (F, G) aan het motorlichaam. (Fig.1).
- Steek de stekker in het stopcontact.
- Zet het apparaat aan door de snelheidsregelaar op een te zetten.
- Kies één van de vijf snelheden waarover het apparaat beschikt. Begin altijd met een lage snelheid en ga geleidelijk omhoog tot de gewenste snelheid.
- Bewerk de gewenste voedingsmiddelen.
- Maximale capaciteit: 1.225 g bloem en 882 g water.

NA GEBRUIK VAN HET APPARAAT:

- Zet het apparaat uit door de keuzeknop op 0 te zetten.
- Werp de haken uit.
- Trek de stekker uit het stopcontact.
- Reinig het apparaat.

HANDGREEP VOOR TRANSPORT (E):

- Dit apparaat beschikt over een handvat aan de bovenzijde om het makkelijk en comfortabel te transporteren.

ACCESSOIRES:

GARDE-ACCESSOIRE (F):

- Dit accessoire dient om room te kloppen, eiwitten te slaan...
- Gebruik dit accessoire niet om dikke mengsels te roeren. (bv. vet en suiker), aangezien het apparaat daardoor schade kan oplopen.
- Steek de kneedhaken in de openingen van het motorlichaam en druk totdat u klik hoort (Fig.1.1).
- Plaats het voedsel in een ruime kom en zet het apparaat aan. Voor een optimaal resultaat is het raadzaam de garde rechtsom in een cirkel te bewegen.
- Gebruik de snelheidsregelaar om de snelheid geleidelijk te verhogen.
- Werp de klophaken uit met een druk op de daarvoor bestemde knop.
- Opmerking: om de haken uit te kunnen werpen moet de snelheidsregelaar op 0 staan.

KNEEDHAAK (G):

- Gebruik dit accessoire voor het kneden van deeg voor brood, pizza, taart enz.
- Steek de kneedhaken in de openingen van het motorlichaam en druk totdat u klik hoort (Fig.1.2). De kneedhaken zijn niet identiek. Plaats de haak met de ring in de grote opening.
- Plaats het voedsel in een ruime kom en zet het apparaat aan. Voor een optimaal resultaat is het raadzaam de garde rechtsom in een cirkel te bewegen.
- Zet de snelheidsregelaar in de laagste stand en voer de snelheid geleidelijk op.
- Werp de kneedhaken uit met een druk op de daarvoor bestemde knop.
- Opmerking: om de haken uit te kunnen werpen moet de snelheidsregelaar op 0 staan.

OPBERGSYSTEEM ACCESSOIRES (H):

- Met dit accessoire kunt u de haken opbergen zodat het apparaat samen met alle accessoires opgeslagen kan worden.
- Monteer het opbergsysteem voor accessoires door de twee lipjes aan de voorkant in de gaten te steken en haar voorzichtig naar achteren te

duwen en op het lipje te drukken totdat u een klik hoort. (Fig. 2)

- Demonteer het opbergsysteem voor accessoires door het lipje op te tillen en het opbergsysteem voorzichtig naar voren te trekken (Fig. 3)
- Opmerking: verwijder het opbergsysteem voor accessoires als u het apparaat gebruikt.

TURBO FUNCTIE (C):

- Hiermee kunt u pulsgewijs werken om het resultaat beter te controleren.
- Druk op de turbo knop (C). Houd de knop ingedrukt totdat het gewenste resultaat bereikt is.

REINIGING

- Trek de stekker uit het stopcontact en laat het apparaat afkoelen alvorens het te reinigen.
- Maak het apparaat schoon met een vochtige doek met een paar druppels afwasmiddel en droog het daarna goed af.
- Gebruik geen oplosmiddelen of producten met een zure of basische pH zoals bleekwater, noch schuurmiddelen, om het apparaat schoon te maken.
- Zorg ervoor dat er geen water of andere vloeistof binnendringt via de ventilatie-openingen, om schade aan de functionele delen in het inwendige van het apparaat te voorkomen.
- Dompel het apparaat niet onder in water of een andere vloeistof en houd het niet onder de kraan.
- De onderdelen van het model Station Grey kunnen niet in de vaatwasser gereinigd worden.
- De volgende onderdelen van het model Station Inox kunnen met warm sop of in de vaatwasser gereinigd worden (met een mild wasprogramma):
 - Klophaken
 - Kneedhaken
 - Opbergsysteem accessoires
- Droog alle onderdelen goed af alvorens het apparaat opnieuw te monteren en op te bergen.

Polski

MIKSER

**STATION GREY
STATION INOX**

OPIS

- A Selektor prędkości
- B Przycisk zwalnający końcówki
- C Przycisk turbo
- D Korpus Silnika
- E Uchwyt
- F Końcówki do ubijania
- G Końcówki do mieszania
- H Uchwyt do akcesoriów (*)

(*) Dostępne tylko w przypadku modelu Station Inox.

W przypadku, jeśli model Państwa urządzenia nie posiada opisanych powyżej akcesoriów, te można również nabyć osobno w Serwisie Technicznym.

UŻYWANIE I KONSERWACJA:

- Przed każdym użyciem, rozwinąć całkowicie przewód zasilania urządzenia.
- Nie używać urządzenia jeśli jego akcesoria lub filtry nie są odpowiednio dopasowane.
- Nie stosować urządzenia, jeśli zamocowane do niego akcesoria posiadają wady. Należy je wówczas natychmiast wymienić.
- Nie używać urządzenia, jeśli nie działa przycisk włączania ON/OFF.
- Aby przenosić urządzenia, należy używać uchwytów.
- Nie obracać urządzenia, kiedy jest ono w użyciu lub kiedy jest podłączone do sieci.
- Przechowywać urządzenie w miejscu niedostępnym dla dzieci i/lub osób o ograniczonych zdolnościach fizycznych, dotykowych lub mentalnych oraz nie posiadających doświadczenia lub znajomości tego typu urządzeń.
- Utrzymywać urządzenie w dobrym stanie. Sprawdzając, czy ruchome części nie są poprzestawiane względem siebie czy zakleszczone, czy nie ma zepsutych części czy innych warunków, które mogą wpłynąć na właściwe działanie urządzenia.

- Urządzenie i jego akcesoria należy używać zgodnie z powyższą instrukcją obsługi, używanie go do innych celów niż opisane może powodować niebezpieczeństwo. Nie należy używać go do innych celów niż przeznaczony, gdyż może to spowodować zagrożenie dla zdrowia.
- Nie pozostawiać urządzenia włączonego leżącego na jakiejś powierzchni.
- Nie należy używać przez więcej niż 5 minut. Pozostawić go w spoczynku na 15 minut, aby ostygł, przed ponownym użyciem.

SPOSÓB UŻYCIA

UWAGI PRZED UŻYCIEM:

- Upewnić się, że z opakowania zostały wyjęte wszystkie elementy urządzenia.
- Przed pierwszym użyciem należy umyć wszystkie części urządzenia, które mogą mieć kontakt z pokarmami, postępując zgodnie z instrukcją.
- Przygotowanie urządzenia do pracy w zależności od czynności, którą będzie wykonywać:

UŻYCIE:

- Całkowicie rozwinąć kabel przed podłączeniem urządzenia.
- Założyć końcówki (F, G), które chcemy używać na korpusie silnika. (Fig.1).
- Podłączyć urządzenie do prądu.
- Włączyć urządzenie, ustawiając na jedyne w selektorze prędkości.
- Wybrać jedną z pięciu prędkości, którą posiada urządzenie. Zawsze zaczynać od najmniejszej prędkości i stopniowo zwiększać, aż dojdziemy do tej, której chcemy używać.
- Pracować z wykorzystaniem produktów żywnościowych, jakie chce się przetworzyć.
- Maksymalna pojemność 1 225 g. mąki i 882 g. wody.

PO ZAKOŃCZENIU KORZYSTANIA Z URZĄDZENIA:

- Wyłączyć urządzenie, przekręcając pokrętło wyboru mocy na zero.
- Odłączyć końcówki do mieszania.
- Odłączyć urządzenie od sieci elektrycznej.
- Wyczyścić urządzenie.

UCHWYTY DO PRZENOSZENIA (E):

- Urządzenie dysponuje uchwytem w górnej części, umożliwiającym jego łatwe i wygodne przenoszenie.

AKCESORIA:

UBIJACZKA (F):

- Akcesorium to służy do ubijania śmietany, białek...
- Nie używać tych końcówek do przygotowywania gęstych mieszanek. (Np. Masła i cukru), gdyż może to uszkodzić urządzenie.
- Włożyć końcówki do ubijania w otwory znajdujące się w korpusie silnika, naciskając aż usłyszymy klik(Fig.1.1).
- Do szerokiego naczynia włożyć produkt spożywczy i włączyć urządzenie. W celu uzyskania optymalnego rezultatu zaleca się poruszać ubijaczkę w stronę ruchu wskazówek zegara.
- Użyć selektora prędkości w celu stopniowego zwiększania prędkości.
- Usunąć końcówki do ubijania naciskając na przycisk zwalniający.
- Uwaga: w celu usunięcia końcówek selektor prędkości musi znajdować się w pozycji 0.

MIESZADŁA (G):

- Tego akcesoria używa się do mieszania ciasta na chleb, pizzę, ciasta itp.
- Włożyć końcówki do mieszania w otwory znajdujące się w korpusie silnika, naciskając aż usłyszymy klik(Fig.1.2). Końcówki do mieszania nie są identyczne. Umieścić końcówkę (hak) z podkładką w dużym otworze.
- Do szerokiego naczynia włożyć produkt spożywczy i włączyć urządzenie. W celu uzyskania optymalnego rezultatu zaleca się poruszać ubijaczkę w stronę ruchu wskazówek zegara.
- Ustawić selektor prędkości w pozycji minimalnej i stopniowo zwiększać prędkość.
- Usunąć końcówkę do mieszania naciskając na przycisk zwalniający.
- Uwaga: w celu usunięcia końcówek selektor prędkości musi znajdować się w pozycji 0.

UCHWYT DO AKCESORIÓW (H):

- To akcesorio służy do przechowywania końcówek i aby móc przechowywać całe urządzenie w komplecie.

- W celu zamontowania elementu do przechowywania końcówek wprowadzić dwa uchwyty w otwory, popychając lekko do tyłu i docisnąć końcówki aż usłyszymy klik. (Fig. 2)

- Aby zdemontować uchwyt do należy podnieść zaczep i popychać delikatnie do przodu (Fig. 3)

- Uwaga: usunąć uchwyt do akcesoriów, gdy urządzenie pracuje.

FUNKCJA TURBO (C):

- Pozwala na pracę poprzez impuls oraz lepiej kontrolować rezultat przygotowywania.
- Nacisnąć przycisk turbo (C). Podtrzymywać pulsowanie aż do uzyskania pożądanego rezultatu.

CZYSZCZENIE

- Odłączyć urządzenie z sieci i pozostawić aż do ochłodzenia przed przystąpieniem do jakiegokolwiek czyszczenia.
- Czyścić urządzenie wilgotną szmatką zmoczoną kilkoma kroplami płynu i następnie osuszyć.
- Nie używać do czyszczenia urządzenia rozpuszczalników, ani produktów z czynnikiem pH takich jak chlor, ani innych środków żrących.
- Nie dopuścić do przedostania się wody ni innej cieczy do otworów wentylacyjnych, aby uniknąć uszkodzeń części mechanicznych znajdujących się we wnętrzu urządzenia.
- Nie zanurzać urządzenia w wodzie ni innej cieczy, nie wkładać pod kran.
- Żadna z części modelu Station Grey nie nadaje się do mycia w zmywarce do naczyń.
- Następujące części modelu Station Grey Inox nie nadają się do mycia w gorącej wodzie z płynem do mycia lub do mycia w zmywarce do naczyń (używając programu mycie delikatne):
 - Końcówki do ubijania
 - Końcówki do mieszania
 - Uchwyt do akcesoriów
- Następnie, wysuszyć wszystkie elementy przed ponownym montażem.

Ελληνικά

ΜΙΞΕΡ ΖΥΜΩΤΗΡΙΟ

STATION GREY STATION INOX

ΠΕΡΙΓΡΑΦΗ

- A Διακόπτης επιλογής ταχύτητων
- B Κουμπί εξαγωγής ράβδων
- C Κουμπί τούρμπο
- D Σώμα του μοτέρ
- E Χερούλι
- F Ράβδοι ανάδευσης
- G Ράβδοι ζυμώματος
- H Θήκη εξαρτημάτων (*)

(*) Διατίθεται μόνο στο μοντέλο Station Inox.

Σε περίπτωση που το μοντέλο της συσκευής σας δεν διαθέτει τα εξαρτήματα που περιγράφονται παραπάνω, αυτά τα εξαρτήματα μπορείτε να τα αποκτήσετε μεμονωμένα από τις υπηρεσίες τεχνικής συνδρομής.

ΧΡΗΣΗ ΚΑΙ ΣΥΝΤΗΡΗΣΗ:

- Πριν από κάθε χρήση, ξετυλίξτε τελείως το καλώδιο τροφοδοσίας της συσκευής.
- Μη χρησιμοποιείτε τη συσκευή αν τα εξαρτήματά της δεν είναι σωστά συναρμολογημένα.
- Μη χρησιμοποιείτε τη συσκευή, εάν τα εξαρτήματα που τη συνοδεύουν παρουσιάζουν ελαττώματα. Φροντίστε να τα αντικαταστήσετε αμέσως.
- Μη χρησιμοποιείται τη συσκευή αν δεν λειτουργεί ο διακόπτης έναρξης/παύσης λειτουργίας.
- Χρησιμοποιείτε το/τα χερούλι/α μεταφοράς για να πιάσετε ή να μεταφέρετε τη συσκευή.
- Μην αναποδογυρίζετε τη συσκευή ενώ χρησιμοποιείται ή είναι συνδεδεμένη στο ρεύμα.
- Διατηρήστε την παρούσα συσκευή μακριά από τα παιδιά ή/και τα άτομα με μειωμένες σωματικές, αισθητηριακές ή διανοητικές ικανότητες ή άτομα με ελλιπείς εμπειρίες ή γνώσεις.
- Διατηρείτε τη συσκευή σε καλή κατάσταση.

- Βεβαιωθείτε ότι τα κινητά μέρη παραμένουν ευθυγραμμισμένα ή δεν έχουν φρακάρει, ότι δεν υπάρχουν σπασμένα εξαρτήματα ή άλλες συνθήκες που μπορούν να επηρεάσουν την ορθή λειτουργία της συσκευής.
- Χρησιμοποιείτε αυτήν τη συσκευή, τα εξαρτήματα και εργαλεία της σύμφωνα με τις παρούσες οδηγίες, λαμβάνοντας υπόψη τις συνθήκες χρήσης καθώς και τη χρήση που θα γίνει. Η χρήση της συσκευής για διαφορετικές λειτουργίες από αυτές που προβλέπονται μπορεί να προκαλέσει επικίνδυνες καταστάσεις.
- Μην αφήνετε τη συσκευή, ενώ λειτουργεί, να κείτεται πάνω σε οποιαδήποτε επιφάνεια.
- Μη χρησιμοποιείτε τη συσκευή περισσότερο από 5 λεπτά συνεχόμενα. Αφήστε τη να κρυώσει εκτός λειτουργίας για 15 λεπτά, και μετά ξαναχρησιμοποιήστε τη.

ΤΡΟΠΟΣ ΛΕΙΤΟΥΡΓΙΑΣ

ΠΑΡΑΤΗΡΗΣΕΙΣ ΠΡΙΝ ΤΗ ΧΡΗΣΗ:

- Βεβαιωθείτε ότι έχετε αφαιρέσει όλα τα υλικά συσκευασίας του προϊόντος.
- Πριν χρησιμοποιήσετε το προϊόν για πρώτη φορά, καθαρίστε τα μέρη που έρχονται σε επαφή με τρόφιμα όπως περιγράφεται στην παράγραφο για την καθαριότητα.
- Προετοιμάστε τη συσκευή ανάλογα με τη λειτουργία που θέλετε να πραγματοποιήσετε.

ΧΡΗΣΗ:

- Ξετυλίξτε τελείως το καλώδιο πριν συνδέσετε τη συσκευή στο ρεύμα.
- Βάλτε τα εξαρτήματα (F, G) που θέλετε να χρησιμοποιήσετε στο σώμα του μοτέρ. (Fig.1).
- Συνδέστε τη συσκευή στο ηλεκτρικό δίκτυο.
- Βάλτε τη συσκευή σε λειτουργία, ενεργοποιώντας το ένα από τα κουμπιά επιλογής ταχύτητας.
- Επιλέξτε την επιθυμητή ταχύτητα από τις πέντε που διαθέτει η συσκευή. Να αρχίζετε πάντα από τις χαμηλές ταχύτητες και να αυξάνετε σιγά σιγά μέχρι να φτάσετε στην επιθυμητή ταχύτητα.
- Υποβάλετε το τρόφιμο που θέλετε στην επιθυμητή διεργασία.
- Μέγιστη ισχύς 1.225 g σε αλεύρι και 882 g σε νερό.

ΑΦΟΥ ΟΛΟΚΛΗΡΩΘΕΙ Η ΧΡΗΣΗ ΤΗΣ ΣΥΣΚΕΥΗΣ:

- Σταματήστε τη συσκευή επιλέγοντας τη θέση 0 του διακόπτη επιλογής.
- Αφαιρέστε τις ράβδους.
- Αποσυνδέστε τη συσκευή από το ρεύμα.
- Καθαρίστε τη συσκευή.

ΧΕΡΟΥΛΙ/Α ΜΕΤΑΦΟΡΑΣ (E):

- Αυτή η συσκευή διαθέτει χερούλι στο επάνω τμήμα για να είναι πιο εύκολη και άνετη η μεταφορά της

ΑΞΕΣΟΥΑΡ:

ΑΞΕΣΟΥΑΡ ΑΥΓΟΓΔΑΡΤΗΣ (F):

- Αυτό το αξεσουάρ χρησιμεύει για να χτυπάτε κρέμα γάλακτος, ασπράδι αυγού...
- Μη χρησιμοποιείτε αυτό το εξάρτημα για παχύρρευστα μείγματα. (π.χ. βούτυρο και ζάχαρη), μιας και θα μπορούσε να προκληθεί βλάβη στη συσκευή.
- Βάλτε τις ράβδους ανάδευσης στις οπές του σώματος του μοτέρ πιέζοντας μέχρι να ακούσετε κλικ (Fig.1.1).
- Σε ένα στενό δοχείο, τοποθετήστε το τρόφιμο, και θέστε σε λειτουργία τη συσκευή. Για καλύτερο αποτέλεσμα καλό είναι να κινείτε τον αυγογδάρτη κατά τη φορά του ρολογιού.
- Χρησιμοποιήστε το κουμπί επιλογής ταχύτητας για να αυξάνετε προοδευτικά την ταχύτητα.
- Αφαιρέστε το εξάρτημα αυγογδάρτη, πιέζοντας το κουμπί εξαγωγής.
- Σημείωση: για να αφαιρέσετε τις ράβδους, το κουμπί επιλογής ταχύτητας πρέπει να βρίσκεται στη θέση 0.

ΓΑΝΤΖΟΣ ΖΥΜΩΜΑΤΟΣ (G):

- Αυτό το εξάρτημα χρησιμεύει για να ζυμώνετε ψωμί, ζύμη πίτσας, γλυκά, κ.λπ.
- Βάλτε τις ράβδους ζύμωσης στις οπές του σώματος του μοτέρ πιέζοντας μέχρι να ακούσετε κλικ (Fig.1.2). Οι ράβδοι ζύμωσης δεν είναι ίδιες. Τοποθετήστε τη ράβδο με τον δακτύλιο στη μεγάλη οπή.
- Σε ένα στενό δοχείο, τοποθετήστε το τρόφιμο, και θέστε σε λειτουργία τη συσκευή. Για καλύτερο αποτέλεσμα καλό είναι να κινείτε τον αυγογδάρτη κατά τη φορά του ρολογιού.
- Βάλτε το κουμπί επιλογής ταχύτητας στη χαμηλότερη θέση και αυξάνετε προοδευτικά

ταχύτητα.

- Αφαιρέστε το εξάρτημα για το ζύμωμα, πιέζοντας το κουμπί εξαγωγής.
- Σημείωση: για να αφαιρέσετε τις ράβδους, το κουμπί επιλογής ταχύτητας πρέπει να βρίσκεται στη θέση 0.

ΘΗΚΗ ΕΞΑΡΤΗΜΑΤΩΝ (H):

- Αυτό το εξάρτημα χρησιμεύει για τη φύλαξη των ράβδων και για να είναι δυνατή η αποθήκευση ολόκληρου του προϊόντος μαζί με τα εξαρτήματά του.
- Για να συναρμολογήσετε τη θήκη εξαρτημάτων, βάλτε τις μπροστινές διατάξεις σύζευξης στις τρύπες, σπρώχνοντας ελαφρώς προς τα πίσω και πιέζοντας την κάθε διάταξη σύζευξης μέχρι να ακουστεί κλικ. (Fig. 2)
- Για να αποσυναρμολογήσετε τη θήκη εξαρτημάτων πρέπει να ανεβάσετε τη διάταξη σύζευξης και να σπρώξετε ελαφρώς τη θήκη εξαρτημάτων προς τα μπροστά (Σχ. 3)
- Σημείωση: να αφαιρείτε τη θήκη εξαρτημάτων όταν η συσκευή βρίσκεται σε λειτουργία.

ΛΕΙΤΟΥΡΓΙΑ ΤΟΥΡΜΠΟ (C):

- Δίνει τη δυνατότητα να αναδεύετε και να ζυμώνετε με ωθήσεις και να ελέγχετε έτσι καλύτερα το αποτέλεσμα του τροφίμου που παρασκευάζετε.
- Πιέστε το κουμπί turbo (C). Διατηρήστε το πατημένο μέχρι να επιτύχετε το επιθυμητό αποτέλεσμα.

ΚΑΘΑΡΙΟΤΗΤΑ

- Αποσυνδέετε τη συσκευή από το ρεύμα και αφήστε τη να κρυώσει πριν πραγματοποιήσετε οποιαδήποτε διαδικασία καθαρισμού.
- Καθαρίστε τη συσκευή με ένα υγρό πανί, βρεγμένο με μερικές σταγόνες απορρυπαντικού και μετά στεγνώστε τη.
- Μη χρησιμοποιείται διαλυτικά ούτε προϊόντα με όξινο ή αλκαλικό παράγοντα pH, όπως η χλωρίνη, ούτε λιπαντικά προϊόντα για τον καθαρισμό της συσκευής.
- Μην αφήσετε να εισχωρήσει νερό ή άλλο υγρό από τα ανοίγματα εξαερισμού για να αποφύγετε ζημιές στα λειτουργικά τμήματα στο εσωτερικό της συσκευής.
- Μην εμβαπτίζετε ποτέ τη συσκευή σε νερό ή άλλο υγρό, ούτε να τη βάζετε κάτω από τη βρύση.
- Κανένα από τα μέρη του μοντέλου Station

Grey δεν μπορεί να πλένεται σε πλυντήριο πιάτων

- Τα ακόλουθα σκεύη του μοντέλου Station Inox μπορούν να καθαριστούν με ζεστό νερό και σαπούνι ή σε πλυντήριο πιάτων (χρησιμοποιείτε ένα όχι δυνατό πρόγραμμα πλυσίματος):
 - Ράβδοι ανάδευσης
 - Ράβδοι ζυμώματος
 - Θήκη εξαρτημάτων
- Στεγνώστε όλα τα εξαρτήματα πριν συναρμολογήσετε και φυλάξτε τη συσκευή.

Русский

РУЧНОЙ МИКСЕР

STATION GREY STATION INOX

ОПИСАНИЕ

- A Регулятор скорости
- B Кнопка для снятия насадок
- C Кнопка Турбо
- D Корпус двигателя
- E Ручки
- F Венчики миксера
- G Крюк для замешивания теста
- H Держатель для насадок (*)

(*) Имеется только в модели Station Inox.

Если в комплекте с вашей моделью не поставляются нужные вам насадки, их можно приобрести отдельно через службу технической поддержки.

ИСПОЛЬЗОВАНИЕ И УХОД

- Перед каждым использованием полностью разворачивайте сетевой кабель.
- Не допускается эксплуатировать прибор, если насадки не установлены должным образом.
- Не используйте прибор с неисправными насадками. Их следует немедленно заменить.
- Не допускается эксплуатировать электроприбор с неисправным выключателем питания.
- Для перемещения или удержания электроприбора используйте его ручку.
- Не переворачивайте прибор, если он используется или подключен к сети.
- Храните этот прибор вне досягаемости от детей и/или лиц с ограниченными физическими, сенсорными или умственными возможностями, или же тех, кто не знаком с правилами его использования.
- Поддерживайте прибор в надлежащем рабочем состоянии. Проверьте, чтобы не

было перекосов и заедания подвижных частей, не было поломанных деталей и прибор работал исправно.

- Любое несоответствующее использование прибора или несоблюдение инструкций по эксплуатации освобождают производителя от гарантийных обязательств по ремонту, а также снимают ответственность с изготовителя. Несоблюдение норм безопасности может привести к несчастному случаю.
- Никогда не кладите прибор, если он находится в работе.
- Время непрерывной работы составляет не более 5 минут. Дайте прибору остыть в течение 15 минут перед последующим использованием

ИНСТРУКЦИЯ ПО ЭКСПЛУАТАЦИИ

ПЕРЕД ИСПОЛЬЗОВАНИЕМ:

- Убедитесь в том, что вы полностью распаковали прибор.
- Перед первым использованием очистите все части, которые будут контактировать с продуктами питания, как описывается в разделе, посвященном чистке.
- Подготовьте электроприбор к работе.

ИСПОЛЬЗОВАНИЕ:

- Полностью разверните кабель перед подключением к сети.
- Установите насадку (F, G), которую вы хотите использовать, к корпусу двигателя надлежащим образом. (Fig.1)
- Подключите прибор к сети.
- Включите прибор, используя переключатель режимов, установив его в положение 1.
- Из пяти имеющихся скоростей прибора выберите ту, которая вам подходит. Всегда начинайте работу на маленькой скорости и постепенно увеличивайте ее до тех пор, пока не выберете ту, которую хотите использовать.
- Начните работу с едой, которую вы хотите обработать.
- Максимальный объем для муки - 1.225 гр и 882 гр для воды.

ПОСЛЕ ИСПОЛЬЗОВАНИЯ:

- Остановите двигатель, выжав позицию 0 на переключателе скоростей.
- Снимите с прибора насадки.
- Отключите прибор от сети.
- Очистите прибор.

РУЧКА ДЛЯ ПЕРЕНОСКИ (E):

- В верхней части прибора располагается ручка для его удобной транспортировки.

НАСАДКИ:

ВЕНЧИК (F):

- Эта насадка используется для взбивания сливок, яичных белков и т.д.
- Не используйте эту насадку для тяжелых смесей (например: для молочного жира и сахара), так как это может повредить прибор.
- Вставьте венчики в отверстия на корпусе двигателя, нажимая на них, пока не услышите щелчок (Fig.1.1).
- Поместите еду для приготовления в большой сосуд и включите прибор. Для достижения оптимального результата вращайте венчик по часовой стрелке.
- Используя регулятор скорости, с минимальной скорости постепенно перейдите на скорость 1.
- Удалите дополнительную накладку, нажав на кнопку извлечения.
- Примечание: для извлечения насадки регулятор скорости должен находиться в положении 0.

КРЮК ДЛЯ ЗАМЕШИВАНИЯ ТЕСТА (G):

- Эта насадка используется для замешивания теста для хлеба, теста для пиццы и кексов.
- Вставьте насадки для теста в отверстия в корпусе двигателя, нажимая на них, пока не услышите щелчок (Fig.1.2). Насадки для теста не идентичны. Поместите наибольший крюк для теста в наибольшее отверстие.
- Поместите еду для приготовления в большой сосуд и включите прибор. Для достижения оптимального результата вращайте венчик по часовой стрелке.
- Используя регулятор скорости, с минимальной скорости постепенно

перейдите на скорость 1.

- Извлеките насадки для теста, нажимая кнопку извлечения.
- Примечание: для извлечения насадки регулятор скорости должен находиться в положении 0.

ДЕРЖАТЕЛЬ ДЛЯ НАСАДОК (H):

- Эта насадка используется для хранения венчиков и крюков для теста, а также для хранения всего прибора вместе с принадлежностями.
- Для сборки держателя для насадок вставьте две передних петли в отверстия, слегка оттягивая их назад, и нажимайте на них до тех пор, пока не услышите щелчок. (Fig. 2)
- Для снятия держателя для насадок, поднимите петли и слегка подтолкните держатель для насадок вперед (Fig. 3).
- Примечание: для работы с прибором держатель для насадок необходимо снять.

РЕЖИМ ТУРБО (C):

- Позволяет использовать пульсирующую функцию, которая помогает контролировать результат работы.
- Нажмите кнопку Турбо (C). Удерживайте кнопку нажатой для достижения желаемого результата.

ОЧИСТКА

- Отсоедините прибор от сети после использования, чтобы он остыл перед очисткой.
- Очистите прибор, используя влажную ткань и несколько капель чистящей жидкости, и вытрите его насухо.
- Не допускается использовать растворители или продукты на основе кислоты или с высоким уровнем pH, например, отбеливатель, а также абразивные чистящие вещества.
- Не допускайте попадания внутрь через отверстия для прохождения воздуха воды или иной жидкости, чтобы не повредить внутренние части.
- Не помещайте электроприбор в воду или иную жидкость, а также под струю воды.
- Никакие части модели Station Grey не разрешается мыть в посудомоечной

машине.

- Следующие части модели Station Inox допускается мыть в посудомоечной машине (используя программу деликатной мойки):
 - Венчики миксера
 - Крюк для замешивания теста
 - Держатель для насадок
- Затем просушите все части перед сборкой.

Română

MIXER MANUAL

STATION GREY STATION INOX

DESCRIERE

- A Comanda selectorului de viteză
- B Buton de eliberare accesorii
- C Butonul TURBO
- D Corpul motorului
- E Mâner
- F Elemente de amestecare
- G Cârliche de aluat
- H Suport accesorii (*)

(*) Disponibil doar pentru modelul Station Inox.

Dacă modelul aparatului dvs. nu are accesoriiile descrise mai sus, acestea pot fi achiziționate și separat de la Serviciul de asistență tehnică.

UTILIZARE ȘI ÎNGRIJIRE:

- Desfășurați complet cablul de alimentare al aparatului înainte de fiecare utilizare.
- Nu utilizați aparatul dacă accesoriiile acestuia nu sunt montate corespunzător.
- Nu utilizați aparatul dacă accesoriiile atașate acestuia sunt defecte. Înlocuiți-le imediat.
- Nu utilizați aparatul dacă comutatorul pornit/oprit nu funcționează.
- Utilizați mânerul/mânerurile aparatului pentru a-l apuca sau deplasa.
- Nu răsturnați aparatul în timpul utilizării sau dacă este conectat la rețeaua de alimentare.
- Depozitați aparatul într-un loc care să nu fie la îndemâna copiilor și/sau a persoanelor cu capacități fizice, senzoriale sau mentale reduse, ori care nu au experiența sau cunoștințele necesare.
- Păstrați aparatul în stare bună. Verificați piesele mobile pentru a vedea dacă sunt nealiniat sau blocate și asigurați-vă că nu există piese rupte sau anomalii care pot afecta funcționarea corectă a aparatului.
- Utilizați aparatul, accesoriiile și sculele sale conform acestor instrucțiuni. Țineți cont de condițiile de funcționare și de sarcina pe care

o îndepliniți. Orice utilizare incorectă sau în dezacord cu instrucțiunile de utilizare poate implica o situație periculoasă.

- Nu lăsați niciodată aparatul pe o suprafață în timp ce funcționează.
- Nu utilizați aparatul pentru mai mult de 5 minute odată. Se lasă să se răcească timp de 15 minute înainte de utilizarea ulterioară.

INSTRUCȚIUNI DE UTILIZARE

ÎNAINTE DE UTILIZARE:

- Asigurați-vă că ați îndepărtat toate ambalajele produsului.
- Înainte de prima utilizare, curățați componentele care vor intra în contact cu alimentele în maniera prezentată în secțiunea despre curățare.
- Pregătiți aparatul conform funcției pe care doriți să o folosiți.

UTILIZARE:

- Desfășurați complet cablul înainte de a-l introduce în priză.
- Așezați accesoriul (F, G) pe care doriți să-l utilizați în corpul motorului în mod corespunzător. (Fig. 1).
- Conectați aparatul la rețeaua electrică.
- Porniți aparatul rotind selectorul în poziția 1.
- Selectați viteza dorită din cele cinci viteze ale aparatului. Porniți întotdeauna cu viteze reduse și creșteți treptat până ajungeți la cea pe care doriți să o utilizați.
- Lucrați cu alimentele pe care doriți să le procesați.
- Capacitatea maximă de făină 1.225 gr și 882 gr de apă.

DUPĂ CE AȚI TERMINAT DE UTILIZAT APARATUL:

- Opriți aparatul selectând poziția 0 cu butonul de selectare.
- Scoateți accesoriiile.
- Deconectați aparatul de la rețeaua de alimentare.
- Curățați aparatul.

MÂNER PENTRU TRANSPORT (E):

- Acest aparat are un mâner pe partea superioară a corpului, care facilitează transportul confortabil.

ACCESORII:

ACCESORIUL TEL (F):

- Acest accesoriu este folosit pentru baterea friștii, a albușurilor de ou etc.
- Nu folosiți acest accesoriu pentru amestecurile grele. (de exemplu, amestecarea de grăsimi și zahăr) ar putea deteriora aparatul.
- Introduceți elementele de amestecare în orificii în corpul motorului apăsându-le până auziți un click (Fig.1.1).
- Puneți alimentele într-un recipient mare și porniți aparatul. Pentru rezultate optime, deplasați telul în sens orar.
- Folosind selectorul de viteze de la viteza minimă, creșteți treptat.
- Scoateți accesoriul de amestecare apăsând butonul de ejectare.
- Notă: pentru a scoate accesoriul, selectorul de viteză trebuie să fie în poziția 0.

PALETĂ PENTRU FRĂMÂNTARE(G):

- Acest accesoriu este utilizat pentru pâine frământată, aluat pentru pizza și prăjituri.
- Introduceți cârligele pentru aluat în orificiile din corpul motorului apăsându-le până când auziți un clic (Fig.1.2). Cârligele pentru aluat nu sunt identice. Așezați cârligul pentru aluat cu șaiabă în orificiul mare.
- Puneți alimentele într-un recipient mare și porniți aparatul. Pentru rezultate optime, deplasați telul în sens orar.
- Folosind selectorul de viteze de la viteza minimă, creșteți treptat.
- Scoateți accesoriul de amestecare pentru aluat apăsând butonul de ejectare.
- Notă: pentru a scoate accesoriul, selectorul de viteză trebuie să fie în poziția 0.

SUPORT ACCESORII(H):

- Acest accesoriu este folosit pentru păstrarea elementelor de amestecare și a cârligelor pentru aluat și pentru a depozita întregul produs cu accesoriile sale.
- Pentru a asambla suportul accesoriilor, introduceți cele două elemente frontale în găuri, împingând ușor înapoi și apăsați elementul până auziți un click. (Fig. 2)
- Pentru a scoate suportul pentru accesorii, ridicați elementul și împingeți ușor suportul

pentru accesorii înainte (Fig. 3)

- Notă: scoateți suportul pentru accesorii atunci când lucrați.

FUNCȚIA TURBO (C):

- Aceasta vă permite să lucrați folosind pulsuri și vă ajută să controlați rezultatul preparării.
- Apăsăți butonul turbo (C). Țineți butonul apăsat pentru a obține rezultatul dorit.

CURĂȚARE

- Deconectați aparatul de la sursa de alimentare și lăsați-l să se răcească înainte de a-l curăța.
- Curățați aparatul cu o cârpă umedă și câteva picături de detergent lichid, apoi uscați-l.
- Nu utilizați solvenți sau produse cu pH acid sau bazic, precum înălbitori sau produse abrazive, pentru curățarea aparatului.
- Nu permiteți ca apa sau orice alt lichid să pătrundă în gurile de aerisire pentru a evita deteriorarea pieselor interne ale aparatului.
- Nu scufundați niciodată aparatul în apă sau în orice alt lichid și nu lăsați apa să curgă pe acesta.
- Niciuna din piesele modelului Station Grey nu sunt potrivite pentru a fi spălate la mașină.
- Următoarele piese ale modelului Station Inox pot fi spălate la mașina de spălat vase (folosind un program de spălare slab):
 - Elemente de amestecare
 - Cârlige de aluat
 - Suport accesorii
- Apoi uscați toate piesele înainte de asamblare și depozitare.

БЪЛГАРСКИ

МИКСЕР ЗА РАЗБИВАНЕ И МЕСЕНЕ

STATION GREY STATION INOX

ОПИСАНИЕ

- A Селектор на скоростите
- B Бутон за изхвърляне на бъркалките
- C Бутон "Турбо"
- D Корпус с мотор
- E Ръкохватка
- F Бъркалки за разбиване
- G Бъркалки за месене
- H Хранилище за приставките (*)

(*) Само при модел „Station Inox“.

В случай, че уредът, с който разполагате е модел, некомплектован с гореописаните приставки, тях можете да придобиете отделно в сервизите за техническо обслужване.

УПОТРЕБА И ПОДДРЪЖКА:

- Преди употреба развийте напълно захранващия кабел на уреда.
- Не използвайте уреда при неправилно поставени приставки и филтри.
- Не използвайте уреда с дефектни приставки. Незабавно ги заменете.
- Не използвайте уреда при повреден блок за "вкл./изкл".
- За да хванете или пренесете уреда, моля използвайте ръкохватките.
- Не обръщайте уреда, докато работи или е включен в електрическата мрежа.
- Съхранявайте уреда далеч от достъпа на деца и/или хора с намалени физически, сензорни или умствени възможности, или от такива без опит и познания за боравене с него.
- Поддържайте уреда в добро състояние. Проверете, дали подвижните части не са разцентровани или блокирани, дали няма счупени части и други подобни неизправности, които биха могли да повлияят на изправната работа на уреда.

- Използвайте този уред, както и приставките и инструментите към него като следвате тези инструкции, съобразявайки се с работните условия и престощата за извършване дейност. Употребата на уреда за цели, различни от посочените може да доведе до опасни положения.
- Не оставяйте уреда включен върху някаква повърхност.
- Не използвайте уреда повече от 5последователни минути. Оставете уреда да изстине за 15 минути, преди да го използвате отново.

НАЧИН НА УПОТРЕБА

ЗАБЕЛЕЖКИ ПРЕДИ УПОТРЕБА:

- Уверете се, че изцяло сте отстранили опаковката на уреда.
- Преди да използвате ел. уреда за първи път, почистете всички части, намиращи се в допир с хранителните продукти, като следвате указанията в раздел "Почистване".
- Подгответе уреда в зависимост от функцията която желаете да използвате:

УПОТРЕБА:

- Преди употреба развийте напълно захранващия кабел на уреда.
- Нагласете приставката (F, G), която желаете да използвате към корпуса с мотора. (Fig.1).
- Включете уреда в електрическата мрежа.
- Включете уреда, като задействате единицата на селектора на скоростите.
- Изберете желаната скорост от петте възможни. Започвайте винаги с ниски скорости и ги увеличавайте, докато достигнете до желаната скорост.
- Работете с продуктите, които желаете да обработите.
- Максимална вместимост 1 225 g брашно и 882 g вода.

СЛЕД ПРИКЛЮЧВАНЕ НА РАБОТАТА С УРЕДА:

- Спрете уреда, избирайки положение "0" от ключа за управление.
- Извадете бъркалките
- Изключете уреда от електрическата мрежа.

- Почистете уреда.

ДРЪЖКИ ЗА ПРЕНАСЯНЕ (E):

- Този уред е снабден с дръжка в горната си част за лесно и удобно пренасяне.

ПРИСТАВКИ:

ПРИСТАВКА ЗА РАЗБИВАНЕ НА ПЯНА (F):

- Тази приставка е предназначена за разбиване на сметана, белтъци и др.
- Моля не използвайте тази приставка за тежки смески. (напр. мас и захар), тъй като това може да повреди уреда.
- Поставете бъркалките за разбиване в отворите на корпуса с мотора, като натискате, докато се чуе изщракване (Fig.1.1).
- Поставете продуктите в широк съд и пуснете уреда в действие. За да постигнете оптимални резултати Ви препоръчваме да движите приставката за разбиване в посока на часовниковата стрелка.
- Използвайте контролера за избиране на скоростта , за да увеличавате постепенно скоростта .
- Отстранете приставката за разбъркване чрез натискане на изхвърлящия бутон.
- Бележка: за изтегляне на бъркалките селекторът на скоростта следва да се намира в положение „0“.

КУКИ ЗА МЕСЕНЕ (G):

- Тази приставка се използва за месене на хляб, тесто за пица, и торти...
- Поставете бъркалките за месене в отворите на корпуса с мотора, като натискате, докато се чуе изщракване (Fig.1.2). Бъркалките за месене не са еднакви помежду си. Поставете бъркалката с шайбата в големия отвор.
- Поставете продуктите в широк съд и пуснете уреда в действие. За да постигнете оптимални резултати Ви препоръчваме да движите приставката за разбиване в посока на часовниковата стрелка.
- Поставете селектора на скоростта в минимално положение, като постепенно увеличавате скоростта.
- Отстранете приставката за месене чрез натискане на изхвърлящия бутон.
- Бележка: за изтегляне на бъркалките селекторът на скоростта следва да се

намира в положение „0“.

ХРАНИЛИЩЕ ЗА ПРИСТАВКИТЕ (H):

- Тази приставка служи за съхраняване на бъркалките и за съхраняване на цялото изделие, заедно с приставките.
- За поставяне на хранилището за приставки, вкарайте предните щифтчета в отворите, като леко натискате назад и натиснете щифтчето, докато чуете изщракване. (Fig. 2)
- За разглобяване на хранилището за приставки следва да повдигнете щифтчето и леко да натиснете хранилището за приставки напред (Fig. 3)
- Бележка: не премахвайте хранилището за приставки, докато се работи.

ФУНКЦИЯ „ТУРБО“ (C):

- Позволява да се работи на тласъци и да се управлява по-добре резултатът от приготвянето на продукта.
- Натиснете бутона “турбо” (C). Дръжте бутона натиснат до постигане на желания резултат.

ПОЧИСТВАНЕ

- Преди почистване изключете уреда от захранващата мрежа и го оставете да изстине.
- Почистете уреда с влажна кърпа, напоена с няколко капки миещ препарат, след което го подсушете.
- За почистването на уреда не използвайте разтворители и препарати с киселинен или основен рН фактор, като белина и абразивни продукти.
- Не допускайте проникването на вода през вентилационните отвори; в противен случай може да предизвикате повреда на работните части във вътрешността на уреда.
- Не потапяйте уреда във вода или друга течност, и не го поставяйте под течаща вода.
- Някоя от частите на модела „Station Grey“ не е подходяща за измиване в съдомиялна машина.
- Следните части за модела „Station Inox“ са подходящи за почистване в сапунена вода в съдомиялната машина, използвайки програма за леко миене):

- Бъркалки за разбиване
- Бъркалки за месене
- Хранилище за приставките
- След това, подсушете добре всички части, поставете ги обратно и съхранете уреда.

الملحقات:

ملحق الخفق (F):

يستخدم هذا الملحق لتركيب كريم، خفق بياض البيض...
لا تستخدم هذه الملحق لعمل الخلطات الثقيلة، (على سبيل المثال، الزبدة والسكر)، لأنها قد تتلف الجهاز.
أدخل مضارب الخفق في فتحات هيكل المحرك، وذلك بالضغط حتى سماع صوت نقرة (١,١.giF).
ضع الطعام في وعاء عريض وشغل الجهاز. للحصول على أفضل النتائج من المناسب تحريك الخلاط في اتجاه عقارب الساعة.
استخدم مفتاح تحديد السرعة لزيادة السرعة تدريجياً.
قم بإزالة ملحق الخفق عن طريق الضغط على زر الفك.
ملاحظة: لإزالة المضارب يجب أن يكون مفتاح تحديد السرعات في الموضع ٠.

خطاف العجن (G):

يستخدم هذا الملحق لعجن الخبز وعجين البيتزا والحلويات إلخ.
أدخل مضارب العجن في فتحات هيكل المحرك، وذلك بالضغط حتى سماع صوت نقرة (٢,١.giF). إن مضارب العجن ليست متساوية، ضع المضرب مع الحلقة في الفتحة الكبيرة.
ضع الطعام في وعاء عريض وشغل الجهاز. للحصول على أفضل النتائج من المناسب تحريك الخلاط في اتجاه عقارب الساعة.
ضع مفتاح تحديد السرعة في الوضع الأدنى وقم بزيادة السرعة تدريجياً.
قم بإزالة ملحق العجن عن طريق الضغط على زر الفك.
ملاحظة: لإزالة المضارب يجب أن يكون مفتاح تحديد السرعات في الموضع ٠.

حافطة الملحقات (H):

يستخدم هذا الملحق لحفظ المضارب ويمكن تخزين المنتج بأكمله مع ملحقاته.
لتركيب حافطة الملحقات أدخل الحافتين الأماميتين في الفتحات، وادفع قليلاً للخلف واضغط على الحافة حتى تسمع صوت النقرة. (٢.giF)
لفك حافطة الملحقات يجب رفع الحافة ودفع حافطة الملحقات قليلاً إلى الأمام (٣.giF)
ملاحظة: قم بإزالة حافطة الملحقات عند التشغيل.

وظيفة توربو (C):

تسمح بالعمل على دفعات والتحكم بشكل أفضل بنتيجة التحضير.
اضغط على زر توربو (C)، استمر بالضغط حتى الحصول على النتيجة المطلوبة.

التنظيف

افصل قابس الجهاز من التيار الكهربائي واتركه يبرد قبل البدء بأي عملية تنظيف.
نظف الجهاز بقطعة قماش مبللة ومشرية ببضع قطرات من المنظف ومن ثم جففه.
لا تستخدم مذيبات ولا منتجات بعنصر هيدروجيني حامضي أو أساسي مثل المبيض ولا منتجات كاشطة.
لا تترك ماء أو سائل آخر يدخل من خلال فتحات التهوية لمنع الأضرار في الأجزاء التشغيلية الداخلية للجهاز.
لا تغطس الجهاز في الماء أو سائل آخر، ولا تضعه تحت الحنفية.
إن أي جزء من أجزاء الطراز yerG noitat هو غير مناسب لتنظيفه في غسالة الصحون.
القطع التالية من الطراز xoni noitat هي مناسبة لتنظيفها بماء ساخن فيه صابون أو في غسالة الصحون (باستخدام برنامج غسل خفيف):

مضارب خفق

مضارب عجن

حافطة الملحقات

ثم جفف كل القطع قبل تركيبها وحفظها.

العربية

الخلاطة العجانة

Station Grey

Station Inox

الوصف

- A مفتاح تحديد السرعات
- B زر فك المضارب
- C زر توربو
- D هيكل محرك
- E مقبض
- F مضارب خفق
- G مضارب عجن
- H حافظة الملحقات (*)

(*) فقط متوفر في الطراز Station Inox.

في حال لم يكن لدى طراز جهازك الملحقات المذكورة أعلاه، يمكن أيضاً شراؤها بشكل منفصل في مركز خدمات الصيانة التقنية.

الاستخدام والعناية:

قبل كل استعمال، انشر بالكامل سلك التيار الكهربائي للجهاز.

لا تستعمل الجهاز إذا لم تكن أدواته الملحقة مركبة بالشكل الصحيح.

لا تستعمل الجهاز إذا كانت الأدوات الملحقة المركبة به فيها عيوب. اشرع باستبدالها على الفور.

لا تستعمل الجهاز إذا كانت أداة التشغيل/الإيقاف لا تعمل.

استعمل المقبض/المقابض لأخذ أو حمل الجهاز.

لا تقلب الجهاز أثناء ما يكون قيد الاستعمال أو موصولاً بالتيار الكهربائي.

احفظ هذا الجهاز بعيداً عن متناول الأطفال و/أو الأشخاص الذين يعانون من انخفاض قدراتهم الجسدية والحسية أو العقلية أو نقص الخبرة والمعرفة.

حافظ على الجهاز في حالة جيدة. تأكد من أن الأجزاء المتحركة لا تخرج عن الصف أو مسدودة، وعدم وجود أجزاء مكسورة أو غيرها من الظروف التي قد تؤثر على حسن أداء الجهاز.

استعمل هذا الجهاز وملحقاته وأدواته وفقاً لهذه الإرشادات، مع مراعاة ظروف العمل والعمل الذي يتعين القيام به. إن استعمال الجهاز لعمليات غير تلك المنصوص عليها قد يسبب

وضعاً خطيراً.

لا تترك الجهاز يشتغل موضوعاً على سطح ما.

لا تستخدم الجهاز لأكثر من ٥ دقائق متتالية. اتركه يبرد في راحة لمدة ٥١ دقيقة قبل العودة لاستخدامه.

طريقة الاستخدام

ملاحظات أولية للاستعمال:

تأكد من إزالة جميع مواد التعبئة والتغليف من المنتج.

قبل استعمال المنتج لأول مرة، نظف الأجزاء في اتصال مع الأطعمة كما هو موضح في فقرة التنظيف.

قم بإعداد الجهاز وفقاً للوظيفة المطلوب القيام بها:

الاستعمال:

انشر السلك بالكامل قبل توصيل القابس.

ركب الملحق (G, F) المطلوب استخدامه بهيكل المحرك. (١, gif).

أوصل قابس الجهاز بالتيار الكهربائي.

شغل الجهاز وذلك بتحريك أحد مفاتيح تحديد السرعة.

حدد السرعة المطلوبة من السرعات الخمسة التي لدى الجهاز. ابدأ دائماً بسرعات منخفضة ثم قم بالزيادة تدريجياً حتى تصل إلى السرعة المطلوبة.

اعمل الأطعمة المطلوب معالجتها.

السعة القصوى ٥٢٢١ غ من الطحين و ٢٨٨ غ من الماء.

بعد الانتهاء من استعمال الجهاز:

أوقف الجهاز، وذلك بتحديد الوضع ٠ من مفتاح التحكم.

افصل المضارب.

افصل قابس الجهاز من مصدر التيار الكهربائي.

نظف الجهاز.

مقابض النقل (E):

تم تجهيز هذا الجهاز بمقبض في جزئه العلوي لتسهيل وراحة حمله .

Español

GARANTÍA Y ASISTENCIA TÉCNICA

Este producto goza del reconocimiento y protección de la garantía legal de conformidad con la legislación vigente. Para hacer valer sus derechos o intereses debe acudir a cualquiera de nuestros servicios de asistencia técnica oficiales.

Podrá encontrar el más cercano accediendo al siguiente enlace web: <http://taurus-home.com/>

También puede solicitar información relacionada poniéndose en contacto con nosotros por el teléfono que aparece al final de este manual.

Puede descargar este manual de instrucciones y sus actualizaciones en <http://taurus-home.com>

Català

GARANTIA I ASSISTÈNCIA TÈCNICA

Aquest producte gaudeix del reconeixement i protecció de la garantia legal de conformitat amb la legislació vigent. Per fer valer els seus drets o interessos ha d'acudir a qualsevol dels nostres serveis d'assistència tècnica oficials.

Podrà trobar el més proper accedint al següent enllaç web: <http://taurus-home.com/>

També pot demanar informació relacionada posant-se en contacte amb nosaltres al telèfon que apareix al final d'aquest manual.

Podreu descarregar aquest manual d'instruccions i les seves actualitzacions a <http://taurus-home.com>

English

WARRANTY AND TECHNICAL ASSISTANCE

This product enjoys the recognition and protection of the legal guarantee in accordance with current legislation. To enforce your rights or interests you must go to any of our official technical assistance services.

You can find the closest one by accessing the following web link: <http://taurus-home.com/>

You can also request related information by contacting us.

You can download this instruction manual and its updates at <http://taurus-home.com/>

Français

GARANTIE ET ASSISTANCE TECHNIQUE

Ce produit est reconnu et protégé par la garantie établie conformément à la législation en vigueur. Pour faire valoir vos droits ou intérêts, vous devrez vous adresser à l'un de nos services d'assistance technique agréés.

Pour savoir lequel est le plus proche, vous pouvez accéder au lien suivant : <http://taurus-home.com/>

Vous pouvez aussi nous contacter pour toute information.

Vous pouvez télécharger ce manuel d'instructions et ses mises à jour sur <http://taurus-home.com/>

Deutsch

GARANTIE UND TECHNISCHER SERVICE

Dieses Produkt ist von der gesetzlichen Garantie gemäß der geltenden Gesetzgebung geschützt. Um Ihre Rechte und Interessen geltend zu machen, müssen Sie eines unserer offiziellen Servicezentren aufsuchen.

Über folgenden Link finden Sie ein Servicezentrum in Ihrer Nähe: <http://taurus-home.com/>

Sie können auch Informationen anfordern, indem Sie sich mit uns in Verbindung setzen.

Sie können dieses Benutzerhandbuch und seine Aktualisierungen unter <http://taurus-home.com/>

Italiano

GARAZIA E ASSISTENZA TECNICA

Questo prodotto possiede il riconoscimento e la protezione della garanzia legale di conformità con la legislazione vigente. Per far valere i suoi diritti o interessi, dovrà rivolgersi a uno qualsiasi dei nostri servizi ufficiali di assistenza tecnica.

Può trovare il più vicino cliccando sul seguente link: <http://taurus-home.com/>

Inoltre, può richiedere informazioni mettendosi in contatto con noi.

Può scaricare questo manuale di istruzioni e i suoi aggiornamenti da <http://taurus-home.com/>

Português

GARANTIA E ASSISTÊNCIA TÉCNICA

Este produto goza do reconhecimento e proteção da garantia legal em conformidade com a legislação em vigor. Para fazer valer os seus direitos ou interesses, deve recorrer sempre aos nossos serviços oficiais de assistência técnica.

Poderá encontrar o mais próximo de si através do seguinte website: <http://taurus-home.com/>

Também pode solicitar informações relacionadas, pondo-se em contacto conosco.

Pode fazer o download deste manual de instruções e suas atualizações em <http://taurus-home.com/>

Català

GARANTIA I ASSISTÈNCIA TÈCNICA

Aquest producte gaudeix del reconeixement i protecció de la garantia legal de conformitat amb la legislació vigent. Per fer valer els seus drets o interessos ha d'acudir a qualsevol dels nostres serveis d'assistència tècnica oficials.

Podrà trobar el més proper accedint al següent enllaç web: <http://taurus-home.com/>

També pot demanar informació relacionada posant-se en contacte amb nosaltres al telèfon que apareix al final d'aquest manual.

Podeu descarregar aquest manual d'instruccions i les seves actualitzacions a <http://taurus-home.com>

Nederlands

GARANTIE EN TECHNISCHE ONDERSTEUNING

Dit product valt onder de legale garantievoorzieningen zoals bepaald in de actuele wetgeving. Om een beroep te doen op uw rechten of aanspraken kunt u contact opnemen met onze officiële technische service.

U kunt de dichtstbijzijnde technische service vinden op de website: <http://taurus-home.com/>

Voor verdere informatie kunt u ook contact met ons opnemen.

U kunt deze gebruiksaanwijzing en eventuele actualiseringen ervan downloaden via <http://taurus-home.com/>

Polski

GWARANCJA I SERWIS TECHNICZNY

Ten produkt jest uznawany i chroniony prawną gwarancją zgodnie z obowiązującymi przepisami. W celu wyegzekwowania swoich praw lub interesów, należy udać się do dowolnego z naszych oficjalnych usług pomocy technicznej.

Najbliższy punkt można znaleźć, korzystając z poniższego linku: <http://taurus-home.com/>

Można również poprosić o informacje, kontaktując się z nami.

Można też pobrać niniejszą instrukcję obsługi i jej aktualizacje na <http://taurus-home.com/>

Ελληνικά

ΕΓΓΥΗΣΗ ΚΑΙ ΤΕΧΝΙΚΗ ΥΠΟΣΤΗΡΙΞΗ

Το παρόν προϊόν αναγνωρίζεται και προστατεύεται από τη νόμιμη εγγύηση συμμόρφωσης προς την ισχύουσα νομοθεσία. Για να διεκδικήσετε τα δικαιώματά ή συμφέροντά σας πρέπει να απευθυνθείτε σε οποιοδήποτε από τα επίσημα γραφεία μας τεχνικής υποστήριξης.

Για να βρείτε το πιο κοντινό σε εσάς, ανατρέξτε στην ιστοσελίδα: <http://taurus-home.com/>

Μπορείτε επίσης να ζητήσετε πληροφορίες, επικοινωνώντας μαζί μας.

Μπορείτε να «κατεβάσετε» από το διαδίκτυο το παρόν εγχειρίδιο οδηγιών και τις σχετικές ενημερώσεις του στο <http://taurus-home.com/>

Русский

ГАРАНТИЯ И ТЕХНИЧЕСКАЯ ПОДДЕРЖКА

Этот продукт защищен юридической гарантией в соответствии с действующим законодательством. Чтобы обеспечить соблюдение ваших прав или интересов, вы должны обратиться в любую из наших официальных служб по технической поддержке клиентов.

Вы можете найти ближайшие из центров, пройдя по следующей веб-ссылке: <http://taurus-home.com/>

Вы также можете запросить соответствующую информацию, связавшись с нами (см. последнюю страницу руководства).

Вы можете скачать это руководство и обновления к нему по адресу <http://taurus-home.com/>

Română

GARANȚIE ȘI ASISTENȚĂ TEHNICĂ

Acest produs beneficiază de recunoașterea și protecția garanției legale în conformitate cu legislația în vigoare. Pentru a vă exercita drepturile sau interesele, trebuie să vă adresați unuia dintre serviciile noastre oficiale de asistență tehnică.

Puteți găsi cel mai apropiat serviciu de asistență tehnică accesând următorul link web: <http://taurus-home.com/>

De asemenea, puteți solicita informații conexe, contactând-ne (consultați ultima pagină a manualului).

Puteți descărca acest manual de instrucțiuni și actualizările sale la <http://taurus-home.com/>

Български

ГАРАНЦИЯ И ТЕХНИЧЕСКА ПОМОЩ

Настоящият продукт има законна гаранция, в съответствие с действащото законодателство. За да упражните правата си на потребител следва да се насочите към някой от нашите оторизирани сервиси.

Най-близкия до Вас сервиз можете да откриете на следния линк: <http://taurus-home.com/>

Също така, можете да потърсите информация, свързвайки се с нас (вижте на последната страница на наръчника).

Наръчника с указания и неговите осъвременявания можете да свалите на следния <http://taurus-home.com/>

العربية

الضمان والمساعدة التقنية

يحظى هذا المنتج بالاعتراف والحماية من الضمان القانوني وفقاً للتشريعات النافذة. لطلب حقوقك أو مصالحك يجب عليك مراجعة أي

مركز من مراكزنا لخدمات المساعدة التقنية الرسمية.

يمكنك العثور على الأقرب عن طريق الدخول إلى رابط

الموقع التالي:

<http://taurus-home.com> (حسب العلامة التجارية)

كما يمكنك طلب المعلومات ذات الصلة عن طريق الاتصال بنا عبر الهاتف.

ويمكنك تحميل دليل التعليمات هذا وتحديثاته على الموقع

<http://taurus-home.com>

COUNTRY	ADDRESS	PHONE
Algeria	Zone d'Activite, N° 62, Constantine	213770777756
Argentina	Av. del Libertador 1298,(B1638BEY), Vicente López (Pcia. Buenos Aires)	541153685223
Belgium	Mariëndonkstraat 5, 5154 EG, Elshout	31620401500
Benin	359 Av. Steinmetz, 1930, Cotonou	0299-21313798
Bulgaria	265,Okolovrasten Pat, Mladost 4, 1766, Sofia	35929211120 / 35929211193
Burkina Faso	Avenue Bassawarga, 01 BP915, Ouagadougou	226 25301038
Congo (Republic of)	98 Blvd General Charles de Gaulle, Pointe Noire	242066776656
Cyprus	20, Bethlehem Str. / P.O.Box 20430, 2033, Strovolos	35722711300
Czech Republic	Milady Horakove 357/4, 568 02, Svitavy	420 461 540 130
Democratic Republic of the Congo	AV. Pont Canale N° 3440, Kinshasa	00243-991223232
Equatorial Guinea	SN Av Patricio Lumumba y C/ Jesus B, Bata	00240 333 082958 / 00240 333 082453
Equatorial Guinea	Calle de las Naciones Unidas, PO box 762, Malabo	240333082958 / 240333082453
España	Avda Barcelona, S/N, 25790 Oliana (Lleida) atencioncliente@taurus.es	902 118 050
Ethiopia	Lideta Sub City Kebele 10 H.NO 124, Addis Ababa	+251 11 5518300
France	Za les bas musats 18, 89100, Malay-le-Grand	03 86 83 90 90
Gabon	BP 574, Port-Gentil Centre-ville	24101552689 / 24101560698
Ghana	Ederick Place, Accra-Ghana	302682448 / 302682404
Gibraltar	11 Horse Barrack Lane, 54000, Gibraltar	00350 200 75397 / 00350 200 41023
Greece	Sapfous 7-9, 10553, Athens	+30 21 0373 7000
Guinea	BP 206, GN, Conakry	(224) 622204545
Hong Kong	Unit H,13/F., World Tech Centre, Hong kong	(852) 2448 0116 / 9197 3519
Hungary	Késmárk utca 11-13, 1158, Budapest	+36 1 370 4519
India	C-175, Sector-63, Noida, Gautam Budh Nagar - 201301, Delhi	(+91) 120 4016200
Ivory Coast	01 Rue Des Carrossiers-Zone 3, B.P 3747, Abidjan 01 (RCI)	22521251820 / 225 21 353494
Jordan	28 Basman St Down town, Amman	+962 6 46 222 68
Kuwait	P.O. BOX 3379 hawally, 32034, Hawally	+965 2200 1010
Lebanon	Damascus Highway; Sciale Building, Jamhour	9615922963
Luxembourg	Mariëndonkstraat 5, 5154 EG, Elshout	31620401500
Mali	BP E2900, Dravela Bolibana	223227216 / 223227259

Marruecos	Big distribution society 4 Rue 13 Lot. Smara Oulfa, Casablanca	(+212) 522 89 40 21
Mauritania	134 Avenue Gamal Abdener Ilot D, Nouakchott	2225254469 / 2225251258
Mexico	Rosas Moreno N° 4-203 Colonia de San Rafael C.P. 06470 – Delegación Cuauhtémoc, Ciudad de México	(+52) 55 55468162
Montenegro	Rastovac bb, 81400, Niksic	+382 40 217 055
Netherlands	Mariëndonkstraat 5, 5154 EG, Elshout	31620401500
Nigeria	8, Isaac; John Str,G.R.A Ikeja Lagos	23408023360099
Paraguay	Denis Roa 155 c/ Guido Spano, Asunción	21665100
Peru	Calle los Negocios 428, Surquillo, Lima	(511) 421 6047
Portugal	Avenida Rainha D. Amélia, nº12-B, 1600-677, Lisboa	+351 210966324
Romania	Dudesti Pantelimon 23, 410554, Bucharest	031.805.49.58
Serbia	Rastovac bb, 81400, Niksic	+382 40 217 055
Slovakia	Milady Horakove 357/4, 568 02, Svitavy	420 461 540 130
Southafrica	Unit 25 & 26, San Croy Office Park, Die Agora Road, Croydon, Kempton Park, 1619, Johannesburg	(+27) 011 392 5652
Tunisia	2, Rue de Turquie, Tunis	21671333066
Ukraine	Block 6, Ap Housing Estate Topol-2, B, 49000, Dnepropetrovsk	380563704161 / 380563704161
United Arab Emirates	P.O.BOX 8543, Dubai	14506246200
Uruguay	Luis Alberto de Herrera 3468, 11600, Montevideo	598 2209 28 00
Vietnam	Lot 7 Ind. Zone for, Ha Noi	84437658111 / 84437658110

taurus

Avda. Barcelona, s/n
25790 Oliana
Spain

Rev. 21/12/20