

**Гриль электрический**

**EPG-SG**

**Руководство  
пользователя**

Уважаемый пользователь и клиент,

Прежде всего, благодарим за приобретение и использование нашего продукта. Вся информация и инструкции, собранные в данном руководстве, отвечают всем требованиям, на основе многолетнего опыта и знаний.

В связи с некоторыми особенностями конструкции, дополнительными элементами и нововведениями, реальная ситуация может немного отличаться от описанной в руководстве. При появлении вопросов не стесняйтесь задать их производителю способом, указанным на задней стороне обложки настоящего руководства.

В целях безопасного и эффективного использования аппарата, пожалуйста, сделайте так, чтобы пользователи могли обращаться к этому документу. Заставьте их внимательно прочитать руководство перед произведением каких-либо действий с прибором, особенно перед введением его в эксплуатацию.

**Производитель не несет ответственности, если пользователи не соблюдают инструкции и руководства, оговоренные в данном документе.**

Руководство пользователя должно быть помещено недалеко от устройства. Мы оставляем за собой право производить технические изменения устройства в целях улучшения характеристик.

## Внимание

- Самостоятельная модификация, неправильная установка, настройка или обслуживание могут привести к повреждениям или несчастным случаям. Пожалуйста, свяжитесь с производителем для проведения настроек и обслуживания, заметьте, что подобные работы должны производиться квалифицированным специалистом.
- В интересах вашей безопасности, пожалуйста, держите машину в стороне от жидкостей, газов и других легковоспламеняющихся и взрывоопасных объектов.
- К управлению устройством не допускаются люди с психологическими, сенсорными и психологическими ограничениями, а также люди с недостаточными знаниями или опытом (включая детей). Только в случае надзора и гарантий личной безопасности, а также после проведения соответствующего инструктажа, вышеуказанные лица могут принять частичное участие в работе с аппаратом.
- Не подпускайте детей к аппарату.
- Бережно храните настоящее руководство. При передаче или продаже устройства третьей стороне руководство должно быть передано вместе с устройством. Все пользователи должны работать с устройством в соответствии с настоящим руководством.
- Держите воспламеняющиеся и взрывоопасные газы, жидкости и другие подобные объекты в стороне от места установки аппарата.
- Если устройство устанавливается недалеко от стен, перегородок, кухонной мебели и тому подобного, то такие объекты должны быть выполнены из огнеупорных материалов, в противном случае их необходимо будет покрыть огнеупорным материалом, обращая внимание на правила противопожарной безопасности..
- Устройство должно быть заземлено. Спасибо за сотрудничество!

# Содержание

1. Введение.....	4
2. Схема строения и принцип работы.....	4
3. Основные характеристики.....	7
4. Меры предосторожности и рекомендации.....	8
5. Инструкции по эксплуатации.....	9
6. Плановая проверка.....	10
7. Чистка и обслуживание.....	10
8. Обнаружение и устранение неполадок.....	11

## 1. Введение

Этот продукт, созданный нашей компанией, которая имеет свои преимущества. Аппарат имеет новую конструкцию, прост в использовании и удобен в обслуживании. Он оснащен эмалированной пластиной и терморегулятором. Температура пластины свободно регулируется. В основном машина используется для приготовления говядины (для сэндвичей) и других продуктов. Поэтому аппарат идеально подходит для использования в отелях, супермаркетах, ресторанах полного цикла, ресторанах быстрого питания и других объектах пищевой индустрии.

## 2. Схема строения и принцип работы

### 1. Схема строения:



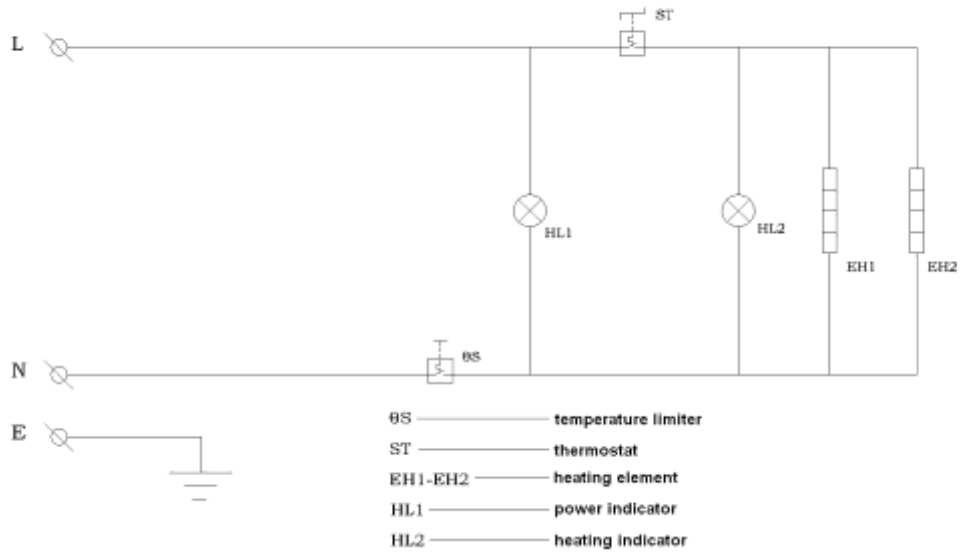
### 2. Структурные и функциональные особенности

1. Эмалированная пластина, противопригарная, легко моется.
2. 1- или 2-пластинный, с рефленной или гладкой поверхностью гриля на ваш выбор.
3. Отдельный и настраиваемый термостат, легко регулируемый и сохраняющий энергию.
4. Оснащен устройством защиты от перегрева с ручным сбросом, безопасным и надежным.
5. Желаемая температура может быть установлена в зависимости от требований к приготовлению продукта.
6. Выполнен из нержавеющей стали, имеет выдвижные маслосборники.
7. Легок на подъем, обладает гибкой и надежной структурой, прост в эксплуатации и обслуживании.

3. Электрическая схема:

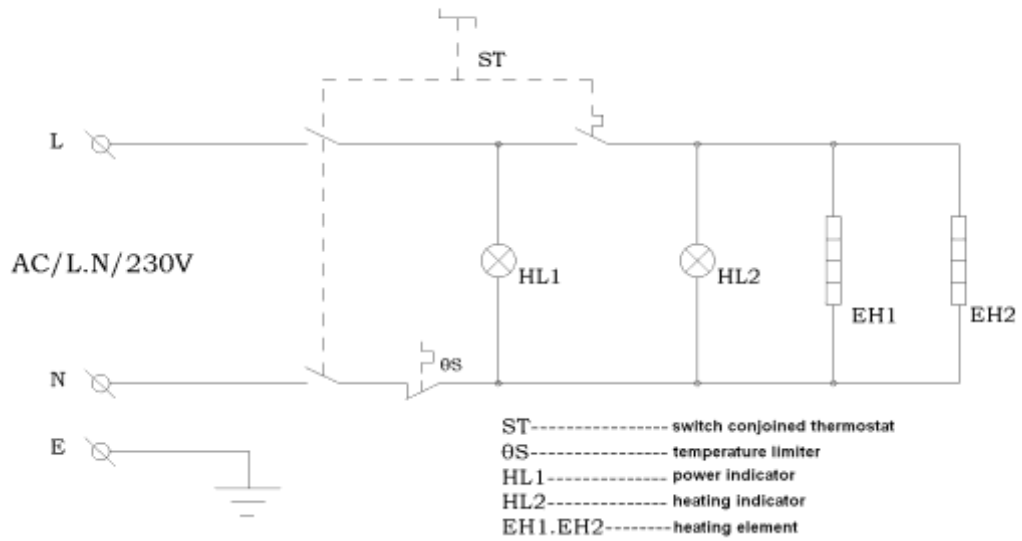
EPG-SG

GH-811A/811B/811C/811D



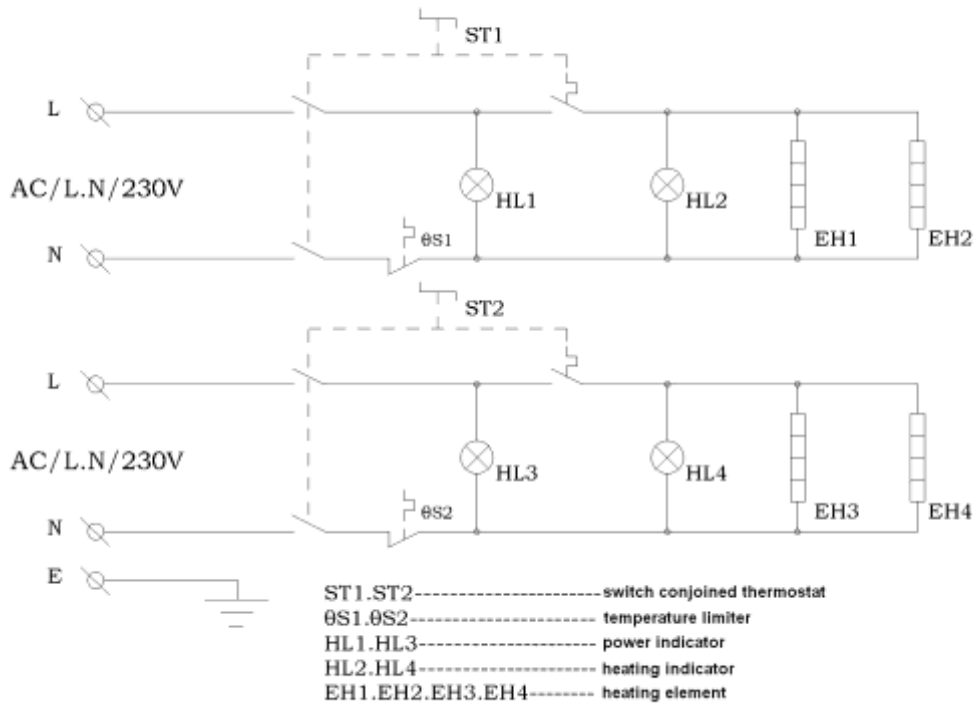
EPG-SG

### GH-811E-A/B/C/D



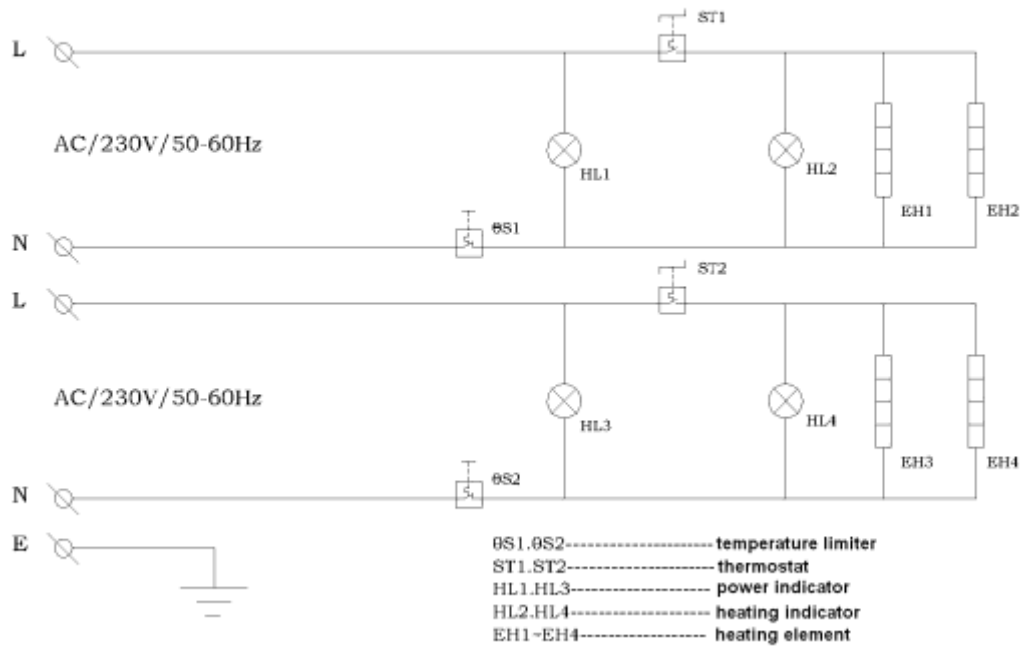
EPG-SG

### GH-813 A/B/C/D



# EPG-SG

## GH-813E A/B/C/D



### 3. Основные характеристики

Модель	EPG-SG
Напряжение	~230В/50Гц
Мощность	2.2 кВт
Термостат	1
Температура	50~300°C
Размер верхней пластины	340×220(мм)
Размер нижней пластины	360×285(мм)
Габариты	410×395×210(мм)

## **4. Меры предосторожности и рекомендации**

### **1. Транспортировка и хранение**

Во время транспортировки будьте аккуратны с аппаратом и не переворачивайте его, чтобы избежать внутренних и внешних повреждений аппарата. Упакованный аппарат должен храниться в хорошо проветриваемом помещении без агрессивных газов. Если возникает необходимость в хранении аппарата на открытом воздухе, то защитите его от дождя.

### **2. Замечания по установке**

1. Напряжение источника питания должно соответствовать рабочему напряжению устройства.
2. Выключатель, предохранитель и трех контактная розетка должны быть установлены вблизи аппарата.
3. На задней поверхности корпуса находится контакт для заземления, который в соответствии с правилами безопасности должен быть подключен к заземлению медным проводом с площадью поперечного сечения не менее 2 мм<sup>2</sup>.
4. При подключении устройства к источнику питания, установите выключатель с расстоянием между контактами не менее 3 мм.
5. После установки проверьте все соединения, напряжение и заземление.
6. Не кладите что-либо на верхнюю поверхность аппарата. И не давите сильно на рабочий рычаг.
7. Перед чисткой отключите аппарат от сети и чистите его влажной материей с использованием некоррозионных моющих средств. Не разбрызгивайте воду непосредственно на аппарат.
8. Температура устанавливается в диапазоне от 50С до 300С. рекомендуется температура 200~250С.
9. Место установки должно находиться вдали от легковоспламеняющихся и взрывоопасных объектов. Температура окружающей среды должна быть ниже 45 °С, а относительная влажность воздуха ниже 85%.
10. Установка должна производиться квалифицированным техником.

### **3. Особые примечания**

1. Аппарат не предназначен для домашнего использования.
2. Продукт является коммерческим аппаратом и должен использоваться квалифицированным поваром.
3. Не допускается самостоятельная модификация аппарата.
4. Демонтаж и самостоятельная модификация могут привести к несчастному случаю.
5. Не поднимайте верхнюю пластину, прикладывая много сил, и не устанавливайте ее в наклонном положении.
6. Не вскрывайте корпус машины.
7. Аппарат находится под высоким напряжением. Демонтаж корпуса может привести к поражению электрическим током.
8. Перед чисткой отключайте прибор от источника питания.
9. Во время чистки не распыливайте воду непосредственно на аппарат..
10. Вода может вызвать короткое замыкание, которое может привести к поражению электрическим током.
11. Не кладите тяжелых объектов на аппарат.
12. Сбои в работе могут стать причиной возникновения опасности и привести к повреждениям.



13. Высокая температура может стать причиной ожогов.
14. Не трогайте поверхность аппарата руками во время или сразу после окончания работы с прибором в связи с высокими температурами.
15. Не используйте дополнительные источники питания, не указанные на продукте.
16. Не используйте нож, не подходящий по технике безопасности.
17. Во избежание повреждений при приближении грозы отключайте прибор.
18. Не разрушайте поверхность или панель управления твердыми или острыми предметами.
19. По окончании работы отключайте устройство.
20. При повреждении кабеля питания, в случае опасности, замена должна проводиться производителем или профессиональным техником.

## **5. Инструкции по эксплуатации**

1. Перед использованием проверьте правильность подключения аппарата. Убедитесь, что напряжение источника питания совпадает с рабочим напряжением прибора.
  2. Подключите аппарат к источнику питания, загорится зеленая лампочка, что означает, что прибор находится под напряжением.
3. Поверните ручку термостата по часовой стрелке, установите необходимую температуру, в соответствии с требованиями. Загорится желтая лампочка, что означает, что нагревательные элементы начали работу.
4. Температура настраивается в соответствии с типом пищи. Рекомендуется температура в диапазоне 180°C~250°C. Требуется около 8 минут для достижения температуры в 250C.
5. Если температура достигла 250C, поднимите верхнюю пластину до нужного положения рабочей ручкой. Затем смажьте пластины пищевым маслом и равномерно разложите подготовленную пищу. Накройте верхнюю пластину и слегка нажмите на рычаг. Следите за грилем, пока еда не будет готова, что может быть определено операторами.
6. Когда температура достигнет максимальной, термостат автоматически отключит питание. Желтый индикатор погаснет, а зеленый загорится, нагревательные элементы прекратят работу и будут готовы к следующему кругу.
7. Маслосборник должен быть установлен под нижней пластиной так, чтобы отработанное масло, животный жир из мяса стекал в него с нижней пластины.
8. Поднимите верхнюю пластину, чтобы достать готовую пищу.
9. Если температура упадет, то термостат снова подключит питание и

нагревательные элементы начнут работу, нагревая пластины. .

10. После завершения работы, пожалуйста, выключите термостат, повернув ручку управления против часовой стрелки, и отключите аппарат от источника питания.
11. Примечание: Нижняя пластина оборудована ограничителем температуры, рабочая температура которого равна 130°C и ручным сбросом температуры <40°C. Если температура поднимется выше данной, то устройство будет защищать аппарат.

## **6. Плановая проверка**

Необходимо проверять аппарат ежедневно.

Регулярный осмотр машины поможет избежать несчастных случаев.

Остановите использование, если пользователю кажется, что машина работает не нормально.

Проверяйте машину ежедневно до и после работы на ней.

Перед использованием: Наклонена ли машина?

Повреждена ли панель управления?

Есть ли трещины или повреждения кабеля питания?

Во время использования: Присутствует ли странный запах или шум?

Нагреваются ли плиты одновременно?

Присутствует ли посторонний шум или затруднения при поднятии пластины?

## **7. Чистка и обслуживание**

1. Перед чисткой отключайте аппарат от источника питания.
2. Чистите пластины, поверхность и кабель питания влажной тряпкой с использованием некоррозионных моющих средств каждый день по завершении работы. Не разбрызгивайте воду непосредственно на аппарат. Попадание воды может повредить электрическую систему и стать причиной несчастных случаев.
3. Если вы не собираетесь использовать прибор, выключите термостат и отключите прибор от сети.
4. Если вы не собираетесь использовать прибор продолжительное время, вымойте его и храните в хорошо проветриваемом помещении без коррозионных газов.

## 8. Обнаружение и устранение неполадок

Симптомы	Причины	Решения
Аппарат, подключен к источнику питания, индикаторы горят, но пластины не прогреваются	<ol style="list-style-type: none"> <li>1. Термостат вышел из строя.</li> <li>2. По крайней мере один из нагревательных проводов перегорел.</li> <li>3. Работает ограничитель температуры.</li> </ol>	<ol style="list-style-type: none"> <li>1. Замените термостат.</li> <li>2. Замените перегоревший провод.</li> <li>3. Снимите нижнюю пластину и вручную сбросьте ограничитель.</li> </ol>
Аппарат подключен к источнику питания, ручка термостата повернута, индикатор нагрева включен, но температура постоянно растет и не регулируется.	<ol style="list-style-type: none"> <li>1. Термостат не работает.</li> </ol>	<ol style="list-style-type: none"> <li>1. Замените термостат.</li> </ol>
Питание подключено, нагреватели работают, но индикатор не горит.	<ol style="list-style-type: none"> <li>1. Лампочка индикатора сгорела.</li> </ol>	<ol style="list-style-type: none"> <li>1. Замените индикатор</li> </ol>
Прибор не нагревается .	<ol style="list-style-type: none"> <li>1. Проблемы с питанием или оно не подключено.</li> <li>2. Перегорел предохранитель.</li> </ol>	<ol style="list-style-type: none"> <li>1. Проверьте подключение к сети и устраните проблемы.</li> <li>2. Замените предохранитель.</li> </ol>

**Вышеупомянутые проблемы приведены только для ознакомления. Если аппарат выйдет из строя, то для его проверки и ремонта обратитесь к квалифицированным техникам.**