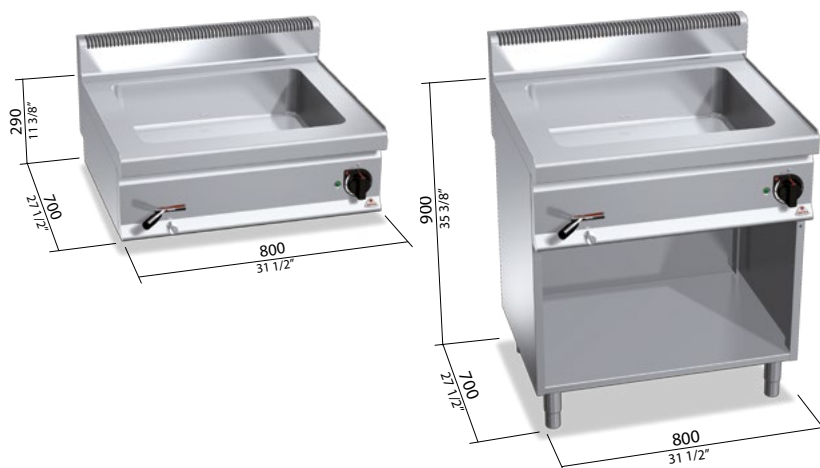


|             |               |
|-------------|---------------|
| Mod. E7BM8B | Cod. 18802000 |
| Mod. E7BM8M | Cod. 18802500 |



macros 700

|  |                     |                   |
|--|---------------------|-------------------|
|  | <b>GN</b>           | <b>2 x 1/1</b>    |
|  | mm                  | 630 x 510 x 175 h |
|  | <b>kw</b>           | <b>2,4</b>        |
|  |                     |                   |
|  | <b>220 - 240 V~</b> |                   |
|  |                     |                   |



#### OPTIONAL

**2P 400** 2 puertas con manija espesor 20/10 para los modelos con mueble / 2 portas com puxador espessura 20/10 para os modelos com móvel / Drzwiczki z klamką o grubości 20/10 dla modeli z obudową / 2 дверцы со ручкой толщиной 20/10 для моделей со столом

#### CARACTERÍSTICAS TÉCNICAS Y FUNCIONALES

Plano de trabajo y paneles frontales de acero inoxidable AISI 304. Resistencias de acero inoxidable incoloy colocadas dentro del tanque. Ajuste electrónico de la potencia. Tanque de acero inoxidable AISI 304, realizado por un único molde, con amplio rayado para favorecer la limpieza. Son posibles numerosas combinaciones gracias a la posibilidad de utilizar 6 medidas diferentes de tanques GastroNorm. Separador 530 (SEP2) incluido. Grifo de descarga frontal con sistema de seguridad contra posibles aperturas accidentales. Indicadores luminosos de tensión. Pies regulables.

#### CARACTERÍSTICAS TÉCNICAS E FUNCIONAIS

Superfície de trabalho e painéis dianteiros de aço inox AISI 304. Resistências de aço inox incoloy situadas no exterior da cuba. Regulação electrónica da potência. Ampla cuba de aço inox AISI 304, realizada com um único molde, com amplo raio para facilitar a limpeza. Numerosas combinações disponíveis graças à possibilidade de utilizar 6 medidas diversas de cubas GastroNorm. Separador 530 (SEP2) fornecido. Torneira de descarga dianteira com sistema de segurança para prevenir a abertura acidental. Luzes de sinalização da tensão. Pés reguláveis.

#### CHARAKTERYSTYKI TECHNICZNE I FUNKCJONALNE

Plaszczyna robocza i panele przednie wykonane ze stali nierdzewnej inox AISI 304. Rezystancje wykonane ze stali nierdzewnej inox incoloy, umieszczone wewnątrz zbiornika. Elektroniczna regulacja mocy. Obszerny zbiornik wykonany ze stali nierdzewnej inox AISI 304, wykonany z jednego odlewu, o szerokim promieniu ułatwiającym jego czyszczenie. Możliwość zastosowania wielu kombinacji dzięki 6-ściu różnym wymiarom zbiorniczków GastroNorm. Rozdzielacz 530 (SEP2) w wyposażeniu. Kranik rozładunku frontального z systemem zabezpieczającym przed ewentualnym przypadkowym otwarciem. Lampki kontrolne napięcia. Nóżki nastawne.

#### ТЕХНИЧЕСКИЕ ХАРАКТЕРИСТИКИ И ОПИСАНИЕ

Поверхность и боковые панели выполнены из нержавеющей стали AISI 304. ТЭНы выполнены из нержавеющей сплава инколой и расположены снаружи емкости. Электронная регулировка мощности. Цельнотянутая штампованная емкость из нержавеющей стали AISI 304, имеет закругленные углы и легка в очистке. Возможны разнообразные комбинации использования гостроемкостей 6 разных размеров. Разделитель 53 мм (SEP2) прилагается в комплекте. Фронтальный сливной кран с защитой от случайного открытия. Высота ножек имеет регулировку.

|          |  |              |               |
|----------|--|--------------|---------------|
| <b>E</b> | conexión eléctrica / conexão eléctrica /<br>podłączenie elektryczne / электрическое соединение | 220 - 240 V~ | <b>kw 2,4</b> |
|----------|--|--------------|---------------|

