



Electrolux

Льдогенераторы (кубики) 46kg/24h with 25kg bin - Water cooled

SIS # _____

AIA # _____



Electrolux



730558 (RIMC050SW)

Льдогенератор водяного охлаждения с бункером на 25 кг, 46 кг/сут (кубики)

Описание

Поз. № _____

Внешние панели изготовлены из нержавеющей стали AISI 304. Внутренние панели изготовлены из пищевого пластика ABS. Рукова с форсунками распылителя изготовлены из нержавеющей стали и извлекаются из льдогенератора без каких-либо приспособлений. Работа полностью автоматизирована. Эффективная система охлаждения воздухом. Предназначен только для дренажа самотеком. Пластиковые шланги при подводе и дренаже воды. Система стратифицированного распыления обеспечивает получение сплошных кристаллически чистых кубиков льда. Нормальная производительность при температуре окружающей среды 21°C и температуре подаваемой воды 15°C. Контейнер для хранения льда емкостью 25 кг.

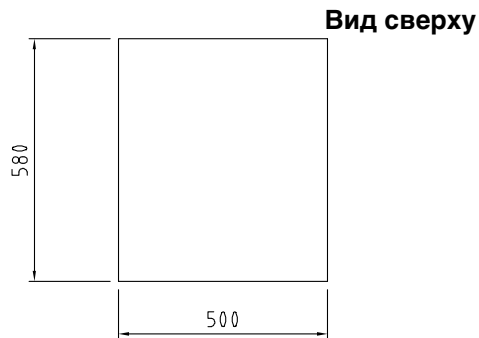
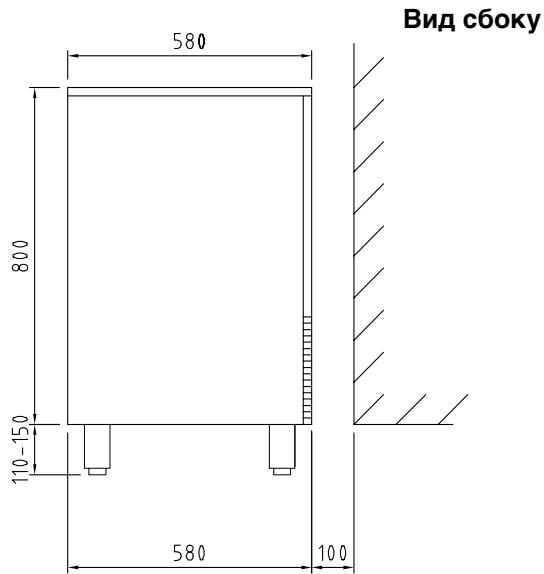
Характеристики

- Соответствует стандартам безопасности CE.
- Полный автомат.
- Сохраняет работоспособность в широком диапазоне температур окружающей среды.
- Слив осуществляется самотеком (необходим трап).
- Указанная производительность гарантируется при температуре окр. среды 21°C и температуре подводимой воды 15°C.
- Метод формирования кубиков льда, основанный на принципе послойного замораживания разбрызгиваемой воды, гарантирует образование компактных, гигиенически безопасных кубиков льда, устойчивых к таянию.
- Небольшие размеры и компактная конструкция льдогенераторов делают их пригодными для установки в любом месте, что особенно важно в помещениях небольшой площади.
- [NOT TRANSLATED]
- [NOT TRANSLATED]
- Кубики льда имеют форму усеченного конуса со слегка закругленными краями.
- Бункер-накопитель встроен в корпус льдогенератора.

Конструкция

- Евро-вилка (Шуко) в стандартной комплектации.
- Внешние панели из нерж. стали марки AISI 404.
- Рукава из нерж. стали отсоединяются без использования каких-либо специальных инструментов.
- Форсунки из нерж. стали легко отсоединяются для промывки, что позволяет предотвращать образование на них кальциевых отложений (накипи).
- Надежность обеспечивается качеством материалов (пластиковая откидывающаяся крышка, верхняя и боковые панели из нерж. стали марки AISI 304), а также оригинальной конструкцией и усовершенствованной технологией наращивания льда.
- Встроенный бункер-накопитель из пищевого пластика ABS.
- Регулируемые по высоте ножки (110-150 мм).
- Экологически безопасный: содержит хладагент R452a.

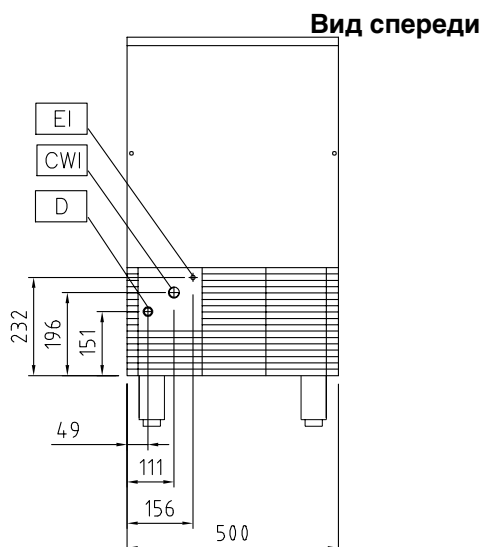
Одобрено _____



CW11 = Вход холодной воды 1

D = Дренаж

EI = Вход эл. кабеля



Электрика

Электропитание:

730558 (RIMC050SW) 220-240 V/1N ph/50 Гц

Подключаемая мощность: 0.5 кВт

Вместимость:

Емкость бункера-накопителя: 25 кг

Основная информация

Габариты, ширина: 500 мм

Габариты, высота: 910 мм

Габариты, глубина: 580 мм

Вес нетто: 56 кг

Производительность: 46 кг/day

Масса кубика льда: 18 г

Холодильный агрегат

Хладагент: R452A