

# Печь для готовки и выдерживания

## Модель 1200-SK

ALTO-SHAAM

Коптильные печи непринужденно придают продуктам стойкий аромат с помощью натуральной щепы. Не требуется ни приготовление под давлением, ни искусственные коптильные ароматизаторы.

Благодаря мягкой и постепенной технологии Halo Heat® продукты равномерно прогреваются без использования сильно нагретых элементов, дополнительной влажности или вентиляторов. Это контролируемое однородное нагревание поддерживает точную температуру в ходе горячего копчения, готовки и выдерживания, что повышает качество пищи и продлевает время выдерживания.

Готовьте по таймеру или используйте термощуп в сочетании с простым или улучшенным управлением. Термощуп измеряет внутреннюю температура продукта и автоматически переводит печь из режима готовки в режим выдерживания, как только достигнуты установленные параметры.

Ночное копчение, приготовление и выдерживание без присмотра в сочетании с легким управлением сокращают трудозатраты и повышают производительность.

Передовое управление – намеренно созданное простым – имеет интуитивно понятный, удобный для пользователей интерфейс и программируемые рецепты, чтобы достигать неизменно высокого качества готовки.

ChefLinc™, программное обеспечение для удаленного облачного управления печью, упрощает процессы и способствует достижению максимальной прибыльности с помощью анализа данных (только для печей с улучшенным управлением).

Сертифицированы по ISO 9001:2015.

### Стандартные характеристики

- Ролики (2 [два] с жесткими осями и 2 [два] вертлюжных с тормозом)
- 2 (два) съемных одноточечных термощупа с прямой ручкой
- Сливной поддон и жиросборник и со сливом
- Программируемое сенсорное управление на моделях с улучшенным управлением
- Программируемое управление на моделях с простым управлением
- Сбор данных НАССР на моделях с улучшенным управлением
- Простая выгрузка и загрузка рецептов через порт USB
- Система восстановления нагрева SureTemp™ на моделях с улучшенным управлением
- 2 (две) боковые стойки из нержавеющей стали с 15 (пятнадцатью) положениями для противней, разнесенными на 36 мм
- Съемный внешний сливной поддон
- Лоток для щепы и образцовый пакет со щепой



7

GN 1/1 — 530 мм x 325 мм x 65 мм

14

GN 1/2 — 265 мм x 325 мм x 65 мм

**ВМЕСТИМОСТЬ  
на камеру**

Максимальный вес на камеру: 54 кг

Максимальный объем камеры: 56,8 л

6 (шесть) полок в комплекте (по 3 на камеру). Для максимальной вместимости требуются дополнительные полки.



1200-SK  
Показано устройство с  
улучшенным управлением

### Конфигурации (выберите по одному пункту)

#### Модели

- Простое управление
- Улучшенное управление
  - Опция Ethernet (5032090)

#### Выбор двери

- Правая навеска, сплошная дверь, стандартная
- Правая навеска, дверь с окном
- Левая навеска, сплошная дверь
- Левая навеска, дверь с окном

#### Специальная конфигурация термощупа (если применимо)

- Многоточечный термощуп (5017133)

#### Электропитание

- 120 В, 1 фаза
- 208-240 В, 1 фаза
- 230 В, 1 фаза

#### Ролики и ножки

- 89-мм ролики, 2 (два) с жесткими осями и 2 (два) вертлюжных с тормозом, опция (5027133)
- 127-мм ролики, 2 (два) с жесткими осями и 2 (два) вертлюжных с тормозом, опция (5027112)
- 152-мм ножки, набор из 4 (четыре)
- 152-мм сейсмостойкие ножки, набор из 4 (четыре)

#### Дополнительные принадлежности (выберите все требующиеся)

##### Амортизатор и ручки

- Амортизатор по всему периметру
- Набор ручек тяни/толкай

##### Дополнительные термощупы

- Термощуп для низкотемпературной готовки (PR-36576)
- Термощуп с T-образной ручкой, до 6 (шесть), с улучшенным управлением, на каждую камеру (PR-46998)
- Термощуп с прямой ручкой, до 6 (шесть), с улучшенным управлением, на каждую камеру (2 [два] входят в комплектацию печи) (PR-46999)

##### Жиросборники, полки, держатели

- Жиросборник со сливом (5025893)
- Жиросборник без слива (1034371)
- Внешний жиросборник повышенной емкости (5030659)
- Полка из нержавеющей стали (SH-2325)
- Карвинговый держатель, спинная часть (HL-2635)
- Карвинговый держатель, говяжье бедро (круглый) (4459)

##### Очистители

- Alto-Shaam, некаустический очиститель, 1 (одна) бутылка, 32 унции (CE-46828)
- Alto-Shaam, некаустический очиститель, 6 (шесть) бутылок, 32 унции (CE-46829)

##### Прочие принадлежности

- Дверной замок с ключом (5028755)
- Регистратор данных НАССР, для простого управления (стандартно входит в комплект с улучшенным управлением)

##### Щепа, пакет, 0,9 кг

- Вишня (WC-22540)
- Яблоня (WC-22542)
- Клен (WC-22544)
- Гикори (WC-2828)



IP X4



Lifetime Warranty

На все нагревательные  
элементы печей для  
готовки и выдерживания  
(кроме трудозатрат)

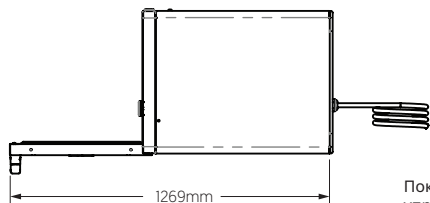
# Печь для готовки и выдерживания

## Модель 1200-SK

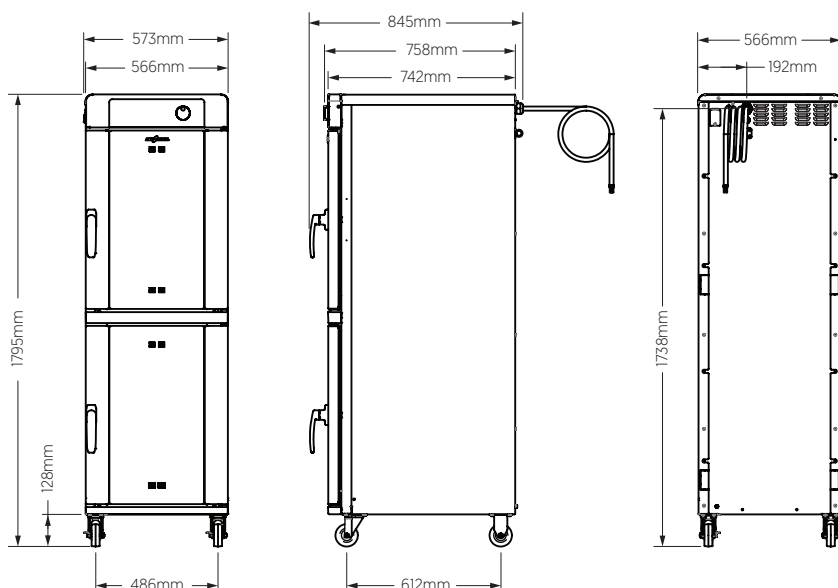
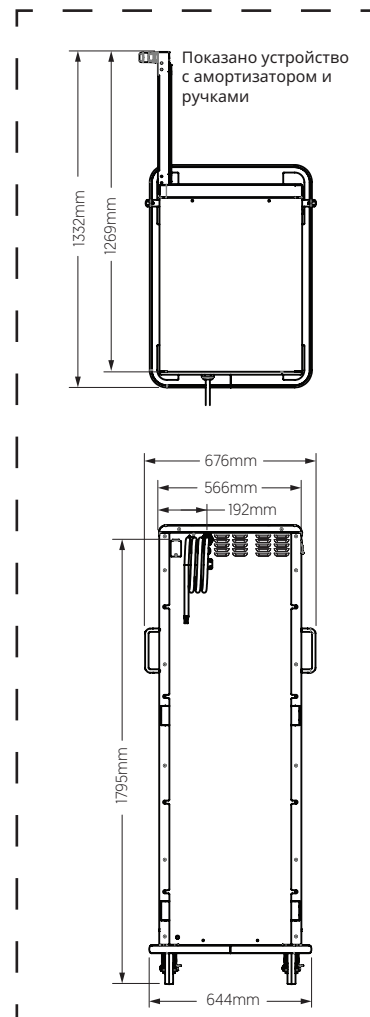
ALTO-SHAAM



РАЗМЕРЫ



Показано устройство с простым управлением и 89-мм роликами



Внутренние размеры (В x Ш x Г) каждой камеры	Вес нетто	Размеры в упаковке (Д x Ш x В):	Вес в упаковке
683 мм x 479 мм x 673 мм	188 кг	991 мм x 991 мм x 1372 мм	234 кг



ЗАЗОРЫ

Сверху:..... 51 мм  
 Слева:..... 51 мм  
 Справа: ... 51 мм  
 Сзади:..... 76 мм



ПРОВЕРЬТЕ  
СНАЧАЛА

Печь должна быть установлена на горизонтальном основании.

Печь не должна устанавливаться в местах, где на нее могут воздействовать пар, жир, каплющая вода, высокая температура или другие неблагоприятные факторы.

Чтобы узнать требования к вентиляции для коптильни, смотрите местные нормативами по установке.

# Печь для готовки и выдерживания

## Модель 1200-SK

ALTO-SHAAM



### Теплоотдача

1200-SK	Приток тепла q <sub>s</sub> , БТЕ/ч	Приток тепла q <sub>s</sub> , кВт
	1 662	0,49



### Диапазон температуры готовки:

94°C–163°C

### Интервал температуры выдерживания:

29°C–96°C



### Коптильня 1200-SK

1200-SK	V	Фаз	Гц	Awg	IEC	A	Авт. выкл. (A)	кВт	Конфигурация вилки	Сертификация
208 – 240 В**	208	1	60	8	—	33	50	6,9	Alto-Shaam предлагает ряд готовых конфигураций шнуров и вилок. Свяжитесь с заводом-изготовителем для получения дополнительных сведений.	
	240	1	60	8	—	37	50	8,9		
230 В	230	1	50/60	8	—	36	50	8,3		
	230	1	50/60	8	—	25	32	5,7*		
380 – 415 В	380	3	50/60	10	2,5	20	25	7,7		
	415	3	50/60	10	2,5	22	32	8,9		

Электрические соединения должны соответствовать всем применимым государственным, штатным и местным нормативам.

\*Конфигурация с пониженной мощностью.

\*\*Требуется специальная цепь.

**ОБРАТНАЯ СВЯЗЬ**

W164 N9221 Water Street | Menomonee Falls, Wisconsin 53051 | U.S.A.  
 Телефон: 262.251.3800 | 800.558.8744 США/Канада | Факс: 262.251.7067 | [alto-shaam.com](http://alto-shaam.com)