

ИНСТРУКЦИЯ ПО  
ЭКСПЛУАТАЦИИ  
И ТЕХНИЧЕСКОМУ  
ОБСЛУЖИВАНИЮ (06/98)

ГАЗОВАЯ ПЕЧЬ ДЛЯ  
ПИЦЦЕРИЙ  
МОДЕЛЬ AMG4-AMG6-AMG9

**ПРИОБРЕТЕННАЯ  
МОДЕЛЬ**

AMG4

**ПЕЧЬ**

AMG6

AMG9

## **ПРИБРЕТЕННАЯ МОДЕЛЬ**

.....	1
-------	---

## **2 – ОБЩАЯ ИНФОРМАЦИЯ**

2.1 – Предназначение и важность данной инструкции .....	4
2.2 – Авторское право .....	4

## **3 – ТЕХНИЧЕСКИЕ ХАРАКТЕРИСТИКИ**

3.1 – Табличка с заводскими данными и тип газа .....	5
3.2 – Габаритные размеры печи .....	6
3.3 – Технические характеристики .....	7
3.4 – Назначение .....	11
3.5 – Ограничения .....	11

## **4 - ПЕРЕВОЗКА И ВЫГРУЗКА**

4.1 – Перевозка и выгрузка .....	12
----------------------------------	----

## **5 – УСТАНОВКА**

5.1 – Размещение .....	13
5.2 – Подключение к сети электропитания .....	14
5.3 – Подключение к сети газоснабжения .....	15
5.3.1 – Контроль давления подачи газа .....	16
5.3.2 – Контроль протечек газа .....	16
5.3.3 – Настройка на другие типы газа .....	17
5.4 – Подсоединение к дымоходу .....	21

## **6 - БЕЗОПАСНОСТЬ**

6.1 – Директивы и стандарты .....	23
6.2 – Предохранительные устройства .....	23

## **7 – РАБОТА**

7.1 – Панель управления .....	24
7.2 – Использование .....	25
7.2.1 – Розжиг горелок .....	25
7.2.2 – Выпекание пиццы .....	27
7.3 – Выключение печи .....	28

## **8 – ТЕХНИЧЕСКОЕ ОБСЛУЖИВАНИЕ**

8.1 – Общее техническое обслуживание .....	28
8.2 – Капитальное техническое обслуживание .....	29
8.2.1 – Замена верхних и нижних горелок .....	30
8.2.2 – Замена запальной горелки .....	31
8.2.3 – Замена термопары, запальника и свечи .....	31
8.2.4 – Замена газового вентиля .....	31

## **9 – УТИЛИЗАЦИЯ**

9.1 – Общие указания .....	33
----------------------------	----

## **10 – ЗАПАСНЫЕ ЧАСТИ**

10.1 – Общие указания .....	34
-----------------------------	----

## **11 – ЭЛЕКТРИЧЕСКАЯ СХЕМА**

.....	36
-------	----

## 2.1 – ПРЕДНАЗНАЧЕНИЕ И ВАЖНОСТЬ ДАННОЙ ИНСТРУКЦИИ

ПЕРЕД ИСПОЛЬЗОВАНИЕМ ПЕЧИ  
НЕОБХОДИМО ПРОЧИТАТЬ И  
УСВОИТЬ ВСЕ РАЗДЕЛЫ ДАННОЙ  
ИНСТРУКЦИИ.



ДАННАЯ ИНСТРУКЦИЯ ЯВЛЯЕТСЯ НЕОТЪЕМЛЕМОЙ ЧАСТЬЮ ПЕЧИ И ДОЛЖНА ХРАНИТЬСЯ В ТЕЧЕНИЕ ВСЕГО СРОКА ЭКСПЛУАТАЦИИ ОБОРУДОВАНИЯ.



ОПЕРАТОР ПЕЧИ ОБЯЗАН СОБЛЮДАТЬ ВСЕ ТРЕБОВАНИЯ И ПРАВИЛА ПО ЭКСПЛУАТАЦИИ ОБОРУДОВАНИЯ (СМ. ТАБЛИЦУ НА СТР.1).



ИЗГОТОВИТЕЛЬ НЕ НЕСЕТ ОТВЕТСТВЕННОСТИ ЗА КАКОЙ-ЛИБО УЩЕРБ, НАНЕСЕННЫЙ ЛЮДЯМ, ЖИВОТНЫМ И ИМУЩЕСТВУ В РЕЗУЛЬТАТЕ НЕСОБЛЮЖДЕНИЯ ПРАВИЛ, ТРЕБОВАНИЙ И УКАЗАНИЙ, СОДЕРЖАЩИХСЯ В ДАННОЙ ИНСТРУКЦИИ.

ОПЕРАТОР, ОТВЕТСТВЕННЫЙ ЗА  
ЭКСПЛУАТАЦИЮ ПЕЧИ, ДОЛЖЕН ИМЕТЬ  
ПОСТОЯННЫЙ ДОСТУП К ДАННОЙ  
ИНСТРУКЦИИ.



## 2.2 – АВТОРСКОЕ ПРАВО

Авторские права на данную инструкцию по эксплуатации и техническому обслуживанию газовой печи принадлежат фирме-изготовителю.

Запрещается перепечатывать или распространять данную инструкцию (полностью или частично) без письменного разрешения фирмы-изготовителя.

### 3.1 – ТАБЛИЧКА С ЗАВОДСКИМИ ДАННЫМИ И ТИП ГАЗА

Алюминиевая табличка с заводскими данными, подтверждающая соответствие стандартам CE, крепится к правой стенке печи (рисунок 1).

На табличке указано, на какой газ настроена печь (рисунок 1).

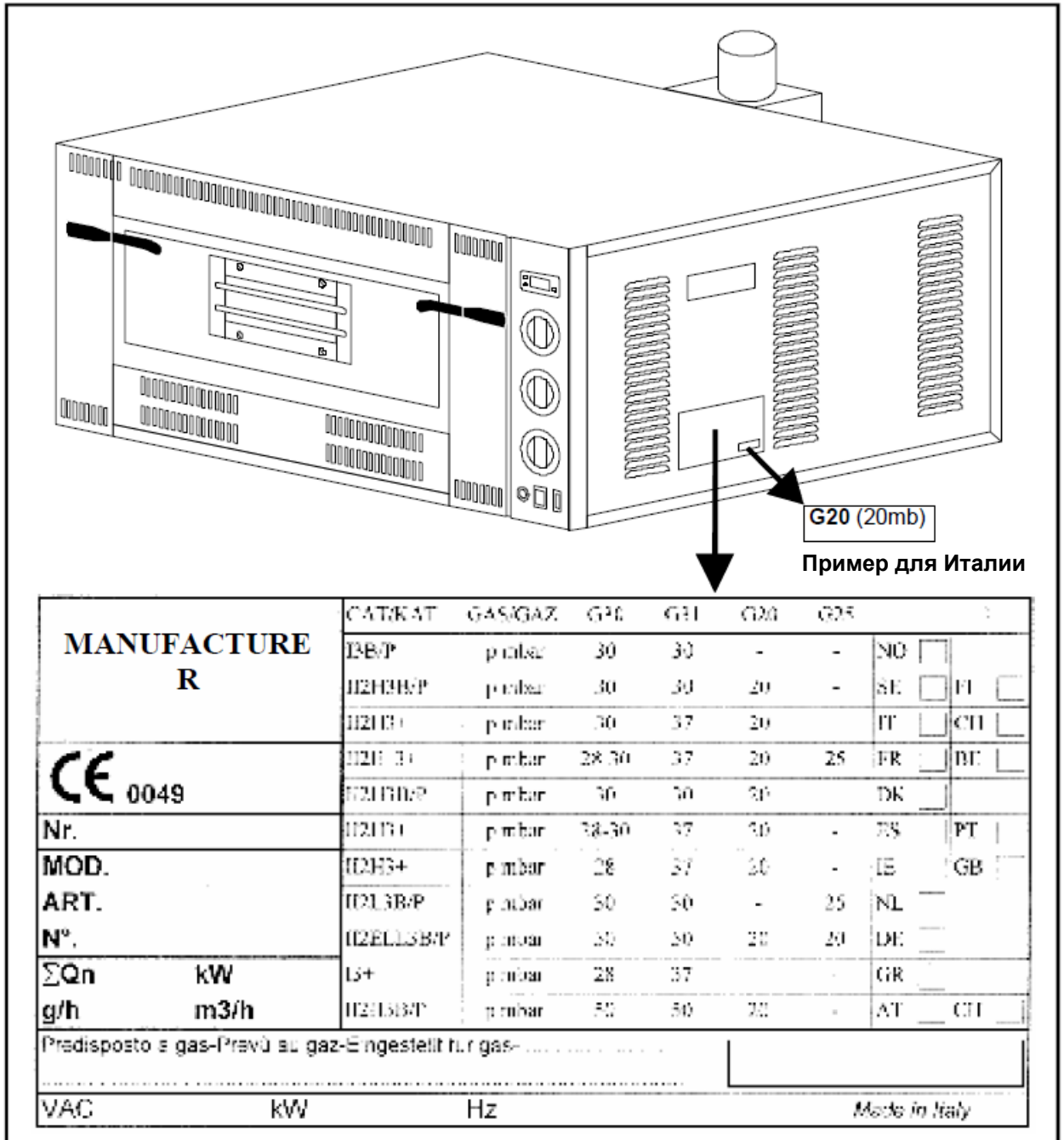
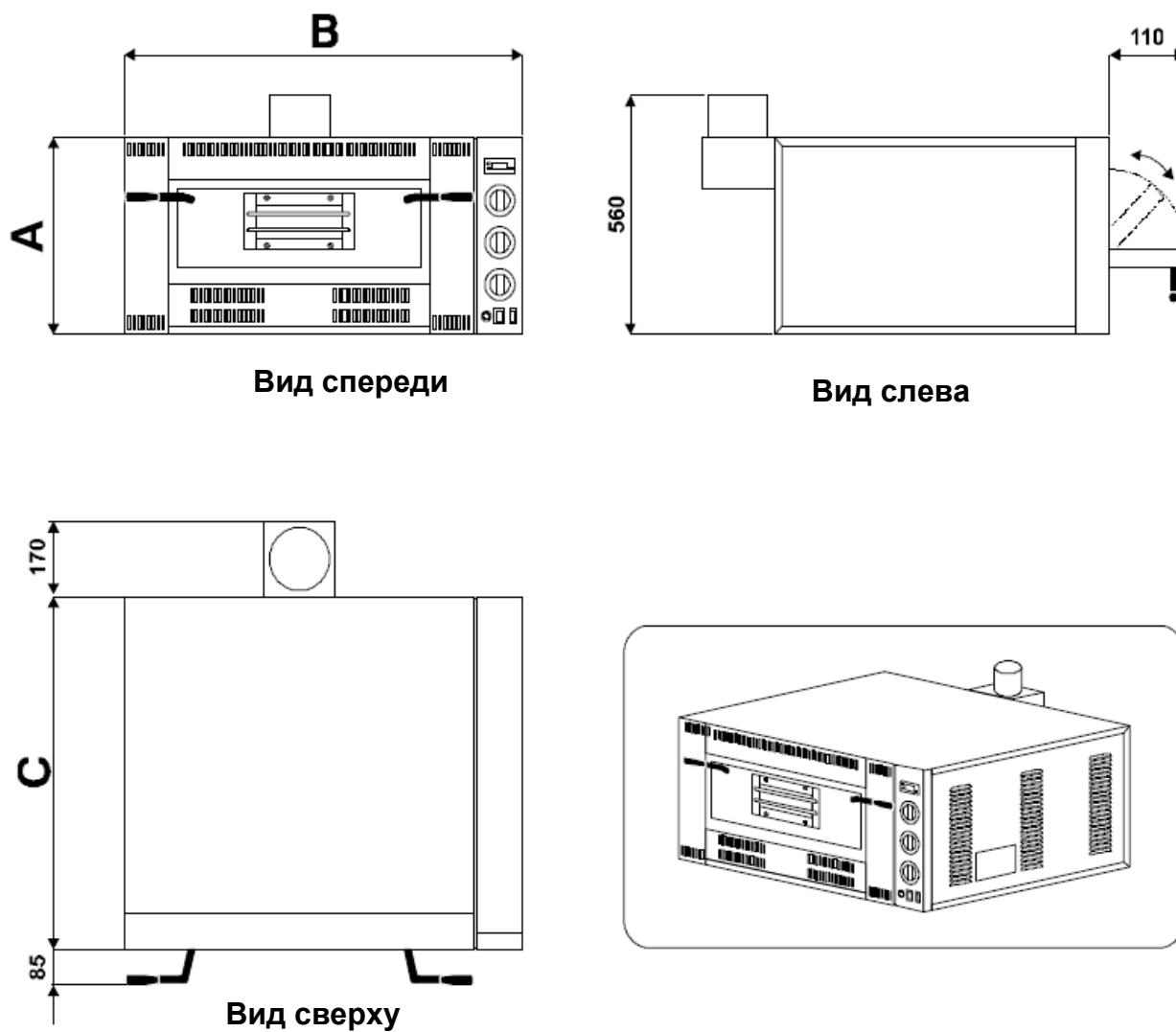


Рисунок 1 – Табличка с заводскими данными

### 3.2 – ГАБАРИТНЫЕ РАЗМЕРЫ ПЕЧИ

Габаритные размеры трех моделей печи показаны на рисунке ниже.

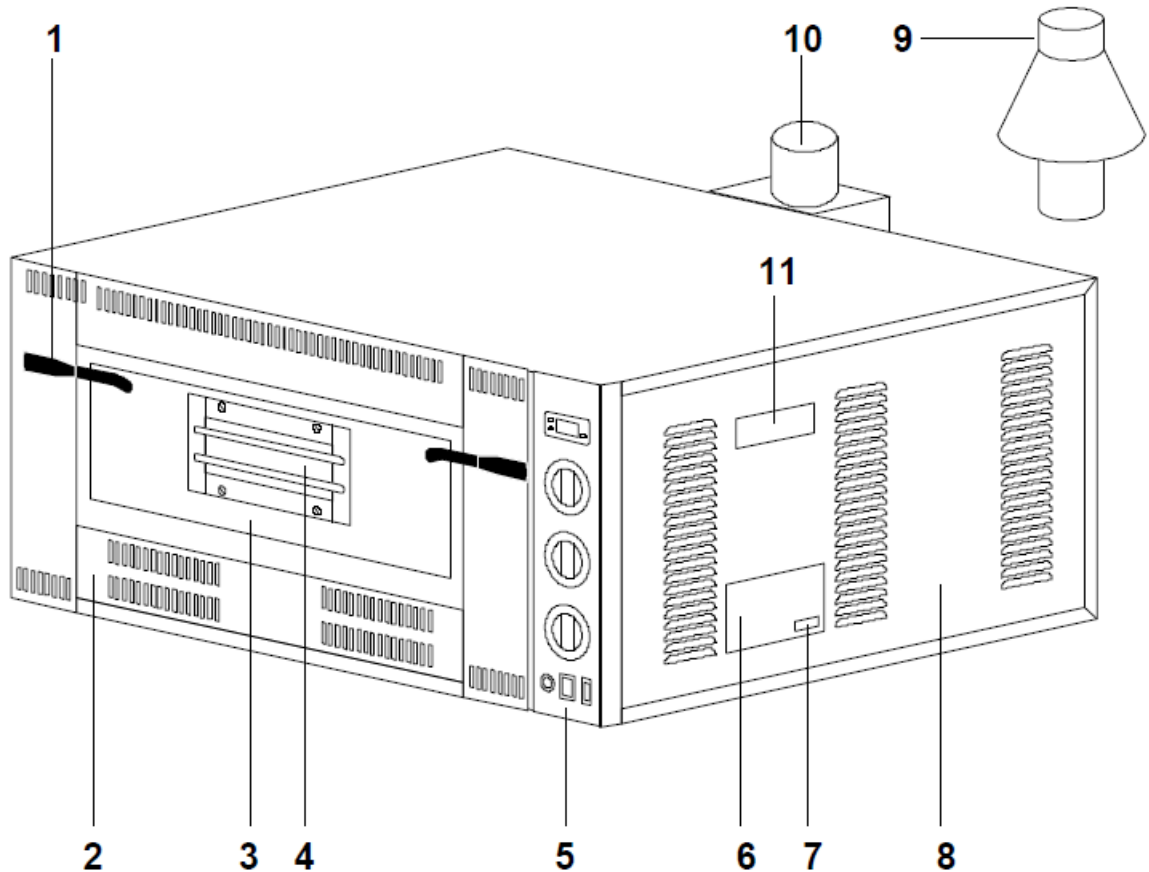


Модель печи	A (мм)	B (мм)	C (мм)	Вес (кг)
<b>AMG4</b>	470	1000	840	112
<b>AMG6</b>	470	1000	1140	141
<b>AMG9</b>	470	1300	1140	179

Рисунок 2 – Габаритные размеры печи

### 3.3 – ТЕХНИЧЕСКИЕ ХАРАКТЕРИСТИКИ

Технические характеристики трех моделей печи приведены в таблицах 1, 2 и 3 ниже.



**ОБОЗНАЧЕНИЯ:**

- 1) Ручки дверцы печи
- 2) Лицевая панель
- 3) Дверца печи
- 4) Смотровое стекло
- 5) Панель управления

- 6) Табличка с заводскими данными
- 7) Тип газа, на который настроена печь
- 8) Правая боковая панель
- 9) Переходник-дефлектор (опционально)
- 10) Дымоотвод Ø150 мм
- 11) Этикетка

Рисунок 3 – Основные компоненты печи

<b>Модель AMG4</b>	<b>Ед. измерения</b>	<b>ВЕРХНИЕ БОКОВЫЕ горелки</b>	<b>НИЖНИЕ ЦЕНТРАЛЬНЫЕ горелки</b>	<b>ВСЕГО</b>
Полная номинальная электрическая мощность	(кВт)	7,2	5,0	13,9
Приведенная тепловая мощность	(кВт)	2,2	1,8	
<b>Инжектор</b>				
G30 28...30 мбар	(мм)	2 × 0,95	2 × 0,80	
G30 50 мбар	(мм)	2 × 0,85	2 × 0,70	
G20 20 мбар	(мм)	2 × 1,50	2 × 1,20	
G25 25 мбар	(мм)	2 × 1,60	2 × 1,25	
G25 20 мбар	(мм)	2 × 1,65	2 × 1,30	
<b>Байпас</b>				
G30 28...30 мбар	(мм)	0,60	0,60	
G30 50 мбар	(мм)	0,60	0,60	
<b>Форсунка запального устройства</b>				
G30 28..30 мбар	№	22	22	
G30 50 мбар	№	22	22	
G20 / G25	№	27	27	
<b>Форсунка запальной горелки</b>				
G30 28..30 мбар	(мм)	0,70	0,70	
G30 50 мбар	(мм)	0,60	0,60	
G20 / G25	(мм)	1,20	1,20	
<b>Воздушный регулятор</b>				
G30 28..30 мбар (см. рисунок 9)	(мм)	1,0	1,0	
G30 50 мбар	(мм)	Закрыто	Закрыто	
G20 20 мбар	(мм)	Закрыто	Закрыто	
G25 25 мбар	(мм)	Закрыто	Закрыто	
G25 20 мбар	(мм)	Закрыто	Закрыто	

Таблица 1 – Технические характеристики модели AMG4



<b>Модель AMG6</b>	<b>Ед. измерения</b>	<b>ВЕРХНИЕ БОКОВЫЕ горелки</b>	<b>НИЖНИЕ ЦЕНТРАЛЬНЫЕ горелки</b>	<b>ВСЕГО</b>
Полная номинальная электрическая мощность	(кВт)	9,0	7,2	18,0
Приведенная тепловая мощность	(кВт)	3,5	3,5	18,0
<b>Инжектор</b>				
G30 28...30 мбар	(мм)	2 × 1,15	2 × 0,95	
G30 50 мбар	(мм)	2 × 1,00	2 × 0,85	
G20 20 мбар	(мм)	2 × 2,10	2 × 1,50	
G25 25 мбар	(мм)	2 × 2,30	2 × 1,60	
G25 20 мбар	(мм)	2 × 3,00	2 × 1,65	
<b>Байпас</b>				
G30 28...30 мбар	(мм)	0,85	0,85	
G30 50 мбар	(мм)	0,85	0,85	
G20 / G25	(мм)	Per.	Per.	
<b>Форсунка запального устройства</b>				
G30 28..30 мбар	№	22	22	
G30 50 мбар	№	22	22	
G20 / G25	№	27	27	
<b>Форсунка запальной горелки</b>				
G30 28..30 мбар	(мм)	0,70	0,70	
G30 50 мбар	(мм)	0,60	0,60	
G20 / G25	(мм)	1,20	1,20	
<b>Воздушный регулятор</b>				
G30 28..30 мбар (см. рисунок 9)	(мм)	1,0	1,0	
G30 50 мбар	(мм)	1,0	Закрыто	
G20 20 мбар	(мм)	Закрыто	Закрыто	
G25 25 мбар	(мм)	Закрыто	Закрыто	
G25 20 мбар	(мм)	Закрыто	Закрыто	

Таблица 2 – Технические характеристики модели AMG6

<b>Модель AMG9</b>	<b>Ед. измерения</b>	<b>ВЕРХНИЕ БОКОВЫЕ горелки</b>	<b>НИЖНИЕ ЦЕНТРАЛЬНЫЕ горелки</b>	<b>ВСЕГО</b>
Полная номинальная электрическая мощность	(кВт)	9,0	13,0	24,5
Приведенная тепловая мощность	(кВт)	3,5	4,0	24,5
<b>Инжектор</b>				
G30 28...30 мбар	(мм)	2 × 1,15	4 × 0,95	
G30 50 мбар	(мм)	2 × 1,00	4 × 0,85	
G20 20 мбар	(мм)	2 × 2,10	4 × 1,50	
G25 25 мбар	(мм)	2 × 2,30	4 × 1,60	
G25 20 мбар	(мм)	2 × 3,00	4 × 1,65	
<b>Байпас</b>				
G30 28...30 мбар	(мм)	0,60	0,60	
G30 50 мбар	(мм)	0,60	0,60	
G20 / G25	(мм)	Per.	Per.	
<b>Форсунка запального устройства</b>				
G30 28..30 мбар	№	22	22	
G30 50 мбар	№	22	22	
G20 / G25	№	27	27	
<b>Форсунка запальной горелки</b>				
G30 28..30 мбар	(мм)	0,70	0,70	
G30 50 мбар	(мм)	0,60	0,60	
G20 / G25	(мм)	1,20	1,20	
<b>Воздушный регулятор</b>				
G30 28..30 мбар (см. рисунок 9)	(мм)	1,0	1,0	
G30 50 мбар	(мм)	1,0	Закрыто	
G20 20 мбар	(мм)	1,0	Закрыто	
G25 25 мбар	(мм)	Закрыто	Закрыто	
G25 20 мбар	(мм)	Закрыто	Закрыто	

Таблица 3 – Технические характеристики модели AMG9

### **3.4 – НАЗНАЧЕНИЕ**

Печь (модели AMG4-AMG6-AMG9) предназначена в основном для приготовления пиццы. Ее также можно использовать для приготовления различных запеканок в формах для выпечки.

Температура в рабочей камере печи может составлять от 50 до 450 °С.

### **3.5 – ОГРАНИЧЕНИЯ**

Печь (модели AMG4-AMG6-AMG9) предназначена исключительно для использования согласно разделу 3.4. Любое другое использование печи запрещается с точки зрения обеспечения безопасности оборудования.

## 4.1 – ПЕРЕВОЗКА И ВЫГРУЗКА



ВО ВРЕМЯ ТРАНСПОРТИРОВКИ, ПОГРУЗКИ И РАЗГРУЗКИ ОБОРУДОВАНИЯ НЕОБХОДИМО ОБЕСПЕЧИТЬ ОТСУТСТВИЕ НА МЕСТЕ ПРОИЗВОДСТВА РАБОТ ПОСТОРОННИХ ЛИЦ, ЖИВОТНЫХ И ПРЕДМЕТОВ, КОТОРЫЕ МОГУТ СТАТЬ ПРИЧИНОЙ АВАРИИ.



ТРАНСПОРТИРОВКА, ПОГРУЗКА И РАЗГРУЗКА ДОЛЖНЫ ПРОИЗВОДИТЬСЯ С ИСПОЛЬЗОВАНИЕМ СПЕЦИАЛЬНЫХ УСТРОЙСТВ, РАССЧИТАННЫХ НА ГАБАРИТНЫЕ РАЗМЕРЫ И ВЕС ОБОРУДОВАНИЯ (СМ. РАЗДЕЛЫ 3.2, 3.3 И ТАБЛИЦЫ 1, 2, 3).



ЕСЛИ ТРАНСПОРТИРОВКА, ПОГРУЗКА И РАЗГРУЗКА ПРОИЗВОДЯТСЯ С ИСПОЛЬЗОВАНИЕМ ПОДЪЕМНИКА, НЕОБХОДИМО УБЕДИТЬСЯ, ЧТО ВИЛОЧНЫЙ ЗАХВАТ РАСПОЛАГАЕТСЯ, КАК ПОКАЗАНО НА РИСУНКЕ 4.



ВО ВРЕМЯ ТРАНСПОРТИРОВКИ, ПОГРУЗКИ И РАЗГРУЗКИ ОБОРУДОВАНИЯ НЕОБХОДИМО ИЗБЕГАТЬ РЕЗКИХ ОСТАНОВОК, УСКОРЕНИЙ ИЛИ СМЕНЫ НАПРАВЛЕНИЯ ДВИЖЕНИЯ.

С целью упрощения операций по транспортировке, погрузке и разгрузке, оборудование упаковано в картонную коробку. Коробка установлена на деревянный поддон и перевязана крепежными лентами.

Печь внутри коробки дополнительно упакована в прозрачную нейлоновую пленку.

После окончания транспортировки и погрузочно-разгрузочных работ, когда печь установлена на постоянное место эксплуатации, можно приступать к распаковке – удалению крепежных лент, картонной коробки и нейлоновой пленки.

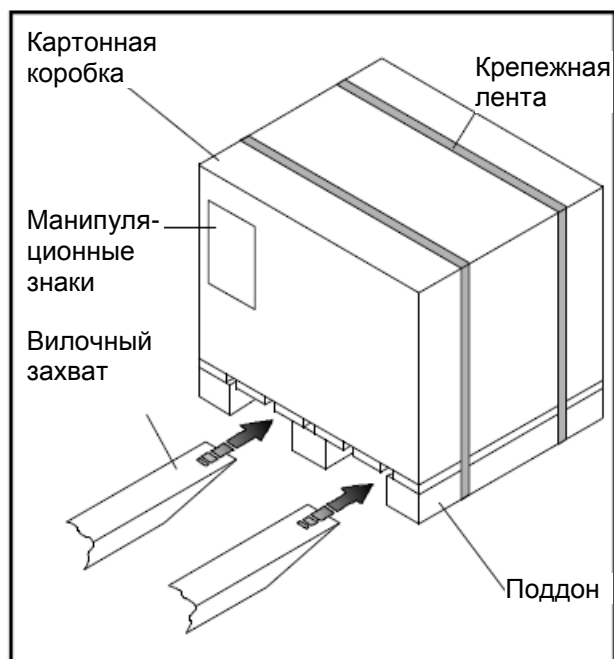


Рисунок 4 – Использование вилочного захвата

## 5.1 – РАЗМЕЩЕНИЕ



РАБОТЫ ПО УСТАНОВКЕ ОБОРУДОВАНИЯ (РАЗМЕЩЕНИЕ, ПОДКЛЮЧЕНИЕ К СИСТЕМАМ ЭЛЕКТРОПИТАНИЯ, ГАЗОСНАБЖЕНИЯ И ДЫМОУВОДА, РЕГУЛИРОВКА ОРГАНОВ УПРАВЛЕНИЯ) ДОЛЖНЫ ПРОИЗВОДИТЬСЯ ТОЛЬКО КВАЛИФИЦИРОВАННЫМ ПЕРСОНАЛОМ С СОБЛЮДЕНИЕМ ТРЕБОВАНИЙ МЕСТНОГО ЗАКОНОДАТЕЛЬСТВА.

Оборудование должно устанавливаться с соблюдением минимальных размеров, показанных на рисунке 5 (в миллиметрах). Поверхность, на которую устанавливается печь, должна выдерживать ее полный вес.

Рекомендуется оставить достаточно свободного места справа от печи, чтобы иметь возможность снять правую боковую стенку печи для проведения работ по техническому обслуживанию.

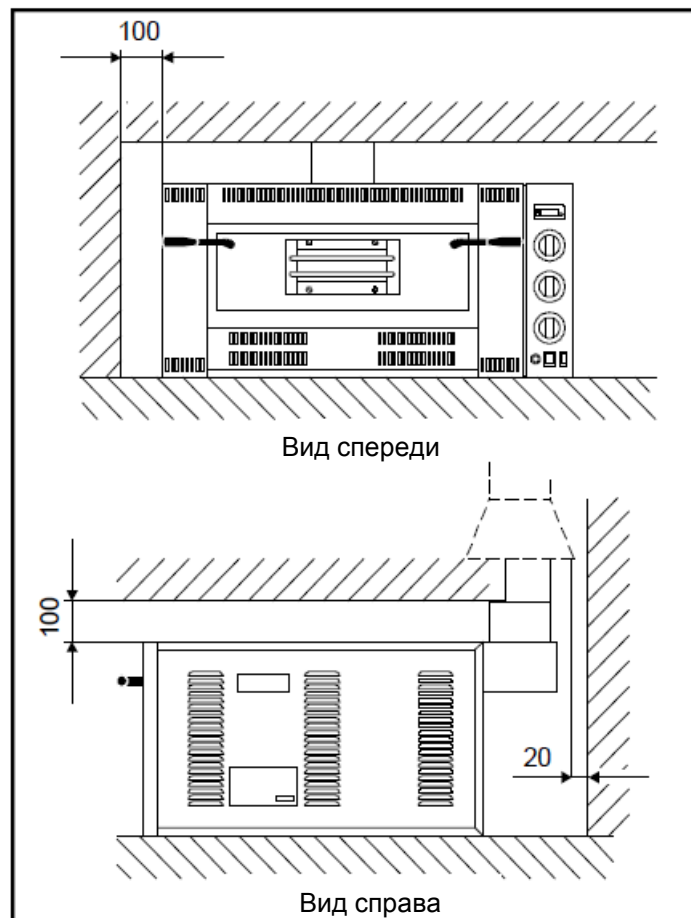


Рисунок 5 – Минимальные установочные зазоры

## 5.2 – ПОДКЛЮЧЕНИЕ К СЕТИ ЭЛЕКТРОПИТАНИЯ

В комплект поставки печи входит силовой кабель (однофазный, на 230 В), который находится сзади печи и не имеет вилки (рисунок 6). Электрические характеристики печи приведены на табличке с заводскими данными (рисунок 1).



**ПОДКЛЮЧЕНИЕ ОБОРУДОВАНИЯ К СЕТИ ЭЛЕКТРОПИТАНИЯ ДОЛЖНО ПРОИЗВОДИТЬСЯ КВАЛИФИЦИРОВАННЫМ СПЕЦИАЛИСТОМ, ОБЛАДАЮЩИМ ВСЕМИ НЕОБХОДИМЫМИ НАВЫКАМИ В СООТВЕТСТВИИ С ТРЕБОВАНИЯМИ ЗАКОНОДАТЕЛЬСТВА СТРАНЫ, В КОТОРОЙ УСТАНОВЛИВАЕТСЯ ОБОРУДОВАНИЕ. ПОСЛЕ ОКОНЧАНИЯ МОНТАЖА СПЕЦИАЛИСТ ДОЛЖЕН ВЫДАТЬ СЕРТИФИКАТ СООТВЕТСТВИЯ НА РАБОТЫ.**



**ИЗГОТОВИТЕЛЬ НЕ НЕСЕТ ОТВЕТСТВЕННОСТИ ЗА КАКОЙ-ЛИБО УЩЕРБ, ПРИЧИНЕННЫЙ ПЕРСОНАЛУ, ЖИВОТНЫМ ИЛИ ИМУЩЕСТВУ В РЕЗУЛЬТАТЕ НЕПРАВИЛЬНОГО ПОДКЛЮЧЕНИЯ ПЕЧИ К СЕТЯМ ЭЛЕКТРОПИТАНИЯ И ГАЗОСНАБЖЕНИЯ.**

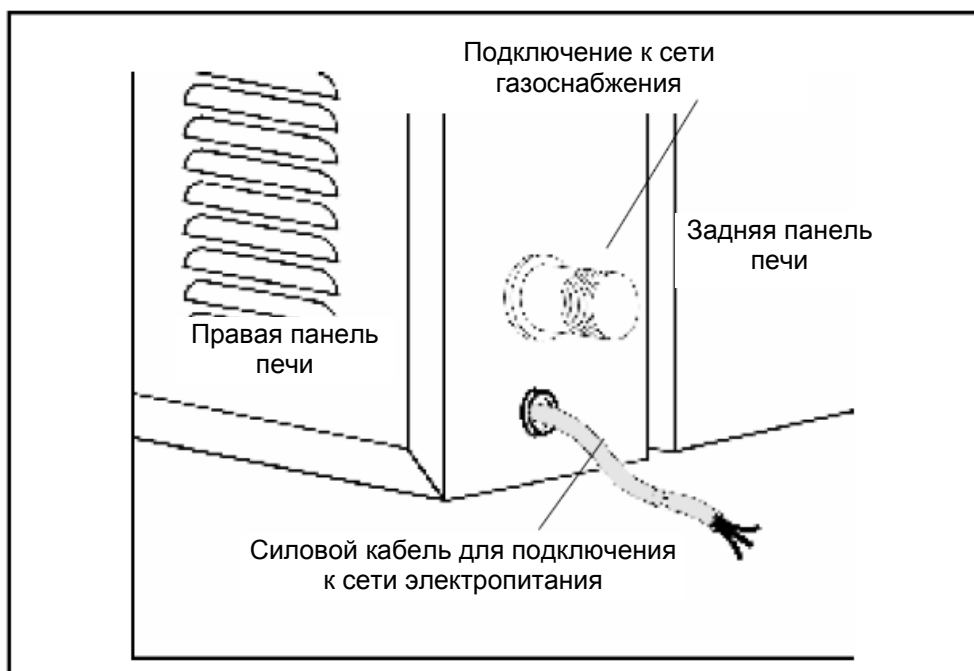


Рисунок 6 – Подключение к сетям электропитания и газоснабжения

Подключение к сети электропитания должно осуществляться через автоматический выключатель соответствующей мощности. Расстояние между контактами такого выключателя должно быть не менее 3 мм. Подключение провода заземления обязательно. Провод заземления не должен иметь повреждений.

Колебания напряжения электропитания должны быть в пределах  $\pm 10\%$ .

Электрическая схема печи представлена на рисунке 21 на странице 36.



**ПОСЛЕ ЗАВЕРШЕНИЯ РАБОТ ПО ПОДКЛЮЧЕНИЮ К СЕТИ ЭЛЕКТРОПИТАНИЯ КВАЛИФИЦИРОВАННЫЙ СПЕЦИАЛИСТ ДОЛЖЕН ВЫДАТЬ СЕРТИФИКАТ, ПОДТВЕРЖДАЮЩИЙ ЦЕЛОСТНОСТЬ КОНТУРА ЗАЩИТЫ.**

### **5.3 – ПОДКЛЮЧЕНИЕ К СЕТИ ГАЗОСНАБЖЕНИЯ**

Печь оборудована штуцером G 3/4" с резьбой для подсоединения к сети газоснабжения. Штуцер расположен на задней панели печи (рисунок 6). Для подключения печи к сети газоснабжения должны использоваться трубки из нержавеющей стали или меди, и место подключения должно быть открыто и доступно для проведения работ по техническому обслуживанию.



**ПРИ МОНТАЖЕ РЕКОМЕНДУЕТСЯ УСТАНОВИТЬ ГАЗОВЫЙ ВЕНТИЛЬ, ПЕРЕКРЫВАЮЩИЙ ПОДАЧУ ГАЗА НА ОБОРУДОВАНИЕ, С ЦЕЛЬЮ ОБЛЕГЧИТЬ БУДУЩИЕ РАБОТЫ ПО ТЕХНИЧЕСКОМУ ОБСЛУЖИВАНИЮ ИЛИ ДЕМОНТАЖУ ОБОРУДОВАНИЯ.**

Для подсоединения штуцера печи к сети газоснабжения необходимо использовать металлические составные переходники (состоящие из 3-х компонентов). Набивка, используемая в переходниках, должна обеспечивать плотность соединения.



**ПОДВОДИМЫЙ ГАЗ ДОЛЖЕН СООТВЕТСТВОВАТЬ ТИПУ, НА КОТОРЫЙ НАСТРОЕНА ПЕЧЬ (СМ. ТАБЛИЧКУ С ЗАВОДСКИМИ ДАННЫМИ, РИСУНОК 1), И ИМЕТЬ ПАРАМЕТРЫ СОГЛАСНО ТАБЛИЦАМ 1, 2 ИЛИ 3 (В ЗАВИСИМОСТИ ОТ МОДЕЛИ ПЕЧИ).**

### **5.3.1 – КОНТРОЛЬ ДАВЛЕНИЯ ПОДАЧИ ГАЗА**

Давление подачи газа должно измеряться гидравлическим манометром (например, U-образным манометром с разрешением минимум 0,1 мбар). Измерение осуществляется в следующем порядке:

- 1) Отсоединить и снять правую боковую панель (рисунок 3, поз. 8).
- 2) Ослабить винт на предохранительном вентиле (рисунок 7, поз. 1).
- 3) Присоединить U-образный манометр.
- 4) Включить печь согласно инструкциям (раздел 7).
- 5) Измерить давление подачи газа.
- 6) Отсоединить манометр.
- 7) Затянуть винт на предохранительном вентиле (рисунок 7, поз. 1).
- 8) Установить на место и закрепить правую боковую панель.

### **5.3.2 – КОНТРОЛЬ ПРОТЕЧЕК ГАЗА**

После завершения работ по подключению печи к сети газоснабжения необходимо убедиться в плотности всех соединений и отсутствии протечек газа. Плотность соединений труб проверяется методом нанесения на них мыльного раствора. Появление пузырьков свидетельствует о наличии протечки.

Если на линии подачи газа установлен счетчик газа, его также можно использовать для проверки плотности соединений: если выключить печь на некоторое время, приблизительно на 10 минут, счетчик не должен регистрировать расхода газа.





**КАТЕГОРИЧЕСКИ ЗАПРЕЩАЕТСЯ ИСПОЛЬЗОВАТЬ ОТКРЫТЫЙ ОГОНЬ ДЛЯ ПРОВЕРКИ ПЛОТНОСТИ СОЕДИНЕНИЙ ГАЗОВЫХ ТРУБОПРОВОДОВ.**

Печь отрегулирована на использование газа определенного типа (как указано на табличке с заводскими данными, рисунок 1) и прошла испытания именно на этом типе газа.

### **5.3.3 – НАСТРОЙКА НА ДРУГИЕ ТИПЫ ГАЗА**

Настройка печи на другой тип газа производится в соответствии со следующей процедурой:



**ЕСЛИ ТИП ГАЗА В СЕТИ, К КОТОРОЙ ПОДКЛЮЧАЕТСЯ ПЕЧЬ, НЕ СООТВЕТСТВУЕТ ТОМУ ТИПУ ГАЗА, НА КОТОРЫЙ ПЕЧЬ БЫЛА ИЗНАЧАЛЬНО НАСТРОЕНА, НЕОБХОДИМО ПЕРЕНАСТРОИТЬ ПЕЧЬ (СМ. РАЗДЕЛ 5.3.3).**

#### **А) Заменить форсунки верхних и нижних горелок:**

Снять переднюю панель (рисунок 3, поз. 2), отвернуть винты, снять регулятор расхода воздуха (рисунок 9, поз.1/2). После этого открывается доступ к форсункам горелок. Вывернуть форсунки при помощи подходящего ключа и заменить их другими форсунками нужного типа в соответствии с таблицами технических характеристик для каждой из моделей.

#### **Б) Заменить форсунки запальной горелки:**

Заменить форсунки запальной горелки (рисунок 8, поз. 3) форсунками нужного типа в соответствии с таблицами таблицам технических характеристик для каждой из моделей.

#### **В) Заменить форсунку запального устройства:**

Отвернуть адаптер (рисунок 8, поз. 4) и заменить форсунку запального устройства форсункой нужного типа в соответствии с таблицами технических характеристик для каждой из моделей.

### **Г) Регулятор воздуха:**

Верхние и нижние горелки:

Ослабить винты (рисунок 9, поз. 1) и отрегулировать давление воздуха (рисунок 9, поз. 2).

После регулировки завинтить винт в нужном положении (рисунок 9, поз. 1).

### **Д) Минимальные настройки верхних и нижних горелок:**

Для работы на сжиженном газе (типы G30 – G31) минимальные настройки уже сделаны, и винт (рисунок 10, поз. 1) закреплен в необходимом положении. Минимальные настройки при использовании других типов газа устанавливаются следующим образом:

- Вручную снять ручку соответствующей горелки с панели управления (рисунок 10, поз. 2/3);
- Повернуть винт (рисунок 10, поз. 1) на 2 или 3 оборота против часовой стрелки, после чего установить ручку на место;
- Включить горелку и установить ручку в положение «Минимум»;
- Снова снять ручку и затягивать винт (рисунок 10, поз. 1) до тех пор, пока пламя горелки не будет едва заметно;
- Несколько раз переключить ручку из положения «Минимум» в положение «Максимум» и обратно, чтобы проверить стабильность пламени.

У запальной горелки нет минимальных настроек, поэтому регулировать ее нет необходимости.

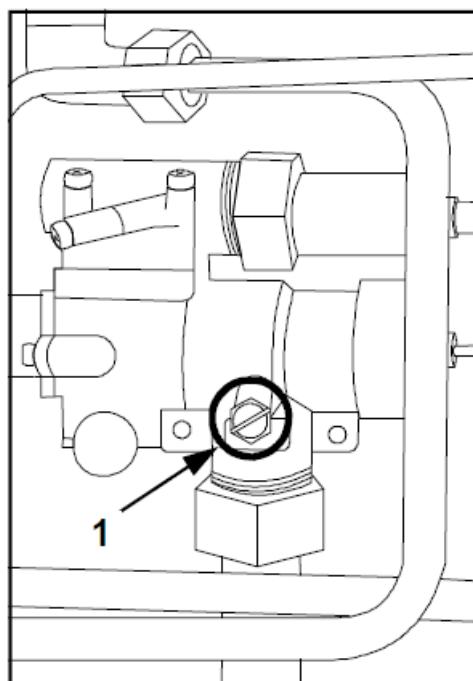
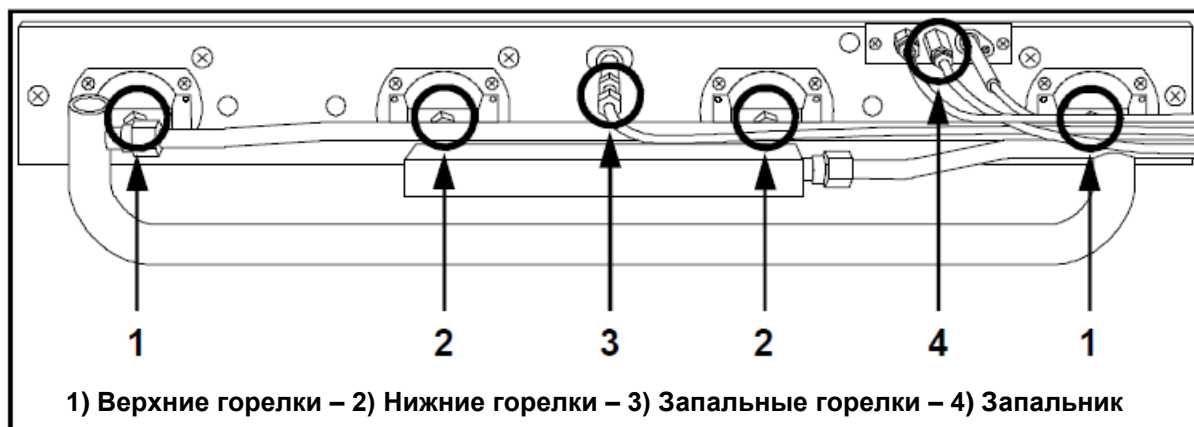


Рисунок 7 – Контроль давления подачи газа



1) Верхние горелки – 2) Нижние горелки – 3) Запальные горелки – 4) Запальник

Рисунок 8 – Замена форсунок верхних, нижних и запальных горелок

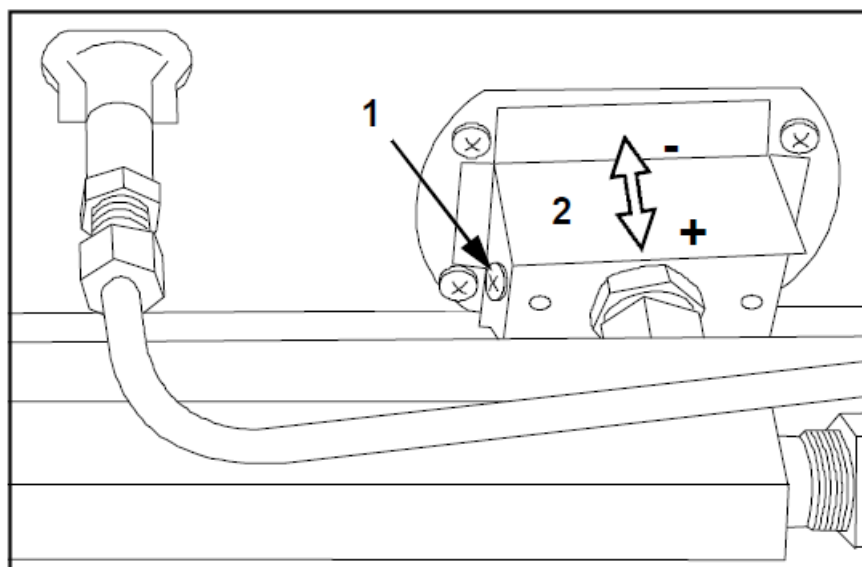


Рисунок 9 – Регулировка давления воздуха на верхних и нижних горелках

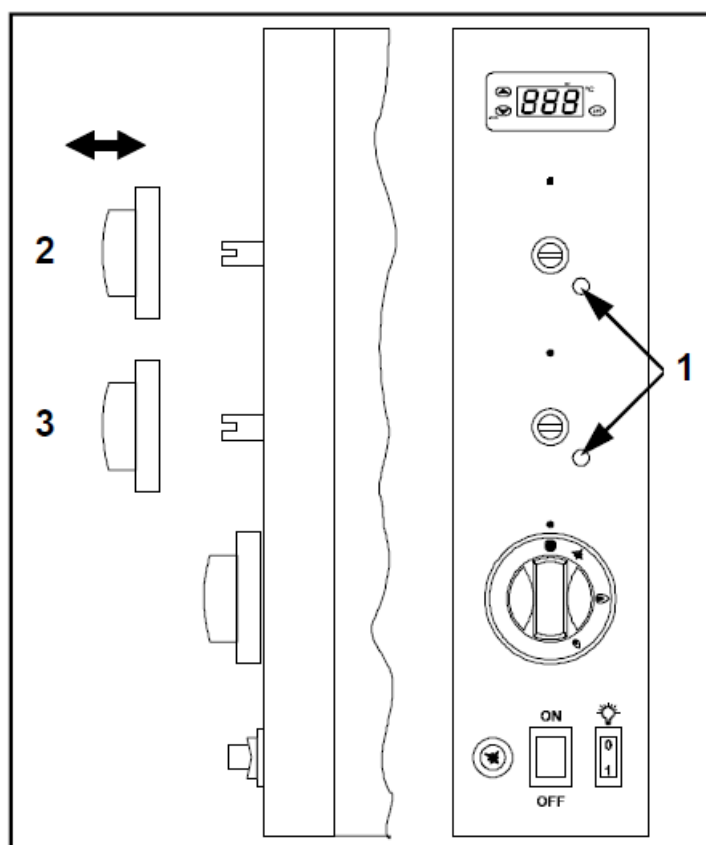


Рисунок 10 – Минимальные настройки верхних и нижних горелок

## **5.4 – ПОДСОЕДИНЕНИЕ К ДЫМОХОДУ**

Печь оборудована трубой диаметром 150 мм для отвода продуктов горения. Подключение к системе дымохода должно осуществляться одним из нижеописанных способов, в соответствии с нормативными требованиями страны, в которой устанавливается печь.

**Тип оборудования «В11» (см. табличку с заводскими данными)**

### **1) Естественный дымоотвод (рисунок 11)**

Печь присоединяется через переходник-дефлектор к дымоходу с естественным отводом продуктов горения.

### **2) Принудительный дымоотвод (рисунок 12)**

Печь присоединяется через переходник-дефлектор к дымоходу с принудительным отводом продуктов горения.

Газ, подаваемый в печь, должен захватываться принудительной тягой. Подача газа должна автоматически прекращаться, если мощность тяги падает ниже уровня, установленного техническими нормами страны, в которой устанавливается оборудование.

Подача газа к печи должна осуществляться вручную.

### **3) Принудительный дымоотвод с вытяжным козырьком (рисунок 13)**

В случае установки вытяжного козырька оголовок дымоотводной трубы печи должен располагаться на уровне, по меньшей мере, 1,8 метров над уровнем опорной поверхности (пола), и отверстие трубы должно находиться в границах периметра вытяжного козырька.

Газ, подаваемый в печь, должен захватываться принудительной тягой. Подача газа должна автоматически прекращаться, если мощность тяги падает ниже уровня, установленного техническими нормами.

Подача газа к печи должна осуществляться вручную.

**Тип оборудования «А» (см. табличку с заводскими данными)**

При использовании печей типа «А» отвод продуктов горения осуществляется посредством специальных вытяжных козырьков или похожих устройств, которые соединены с исправными дымоходами или имеют выход непосредственно в окружающую среду. Допускается использование вентиляторов с отводом непосредственно в окружающую среду. Мощность вентилятора должна соответствовать требованиям технических норм.

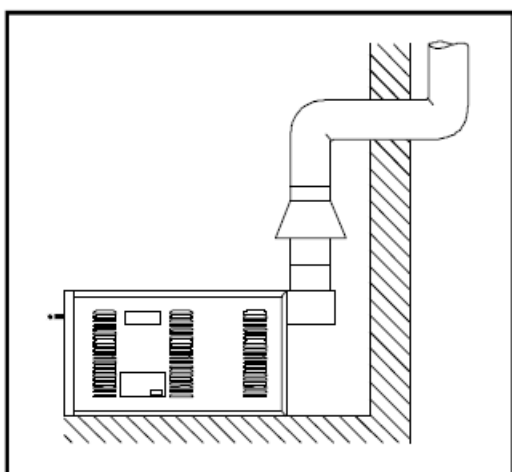


Рисунок 11 – Естественный дымоотвод

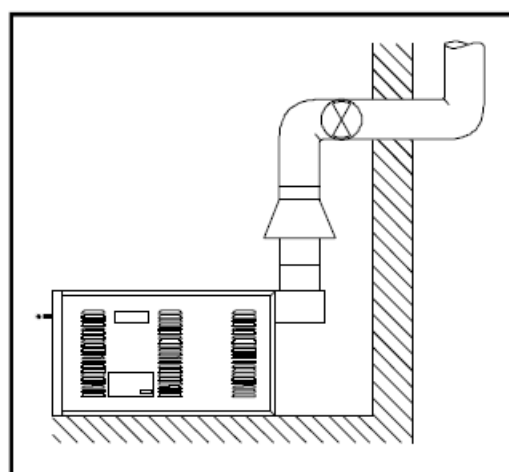


Рисунок 12 – Принудительный дымоотвод

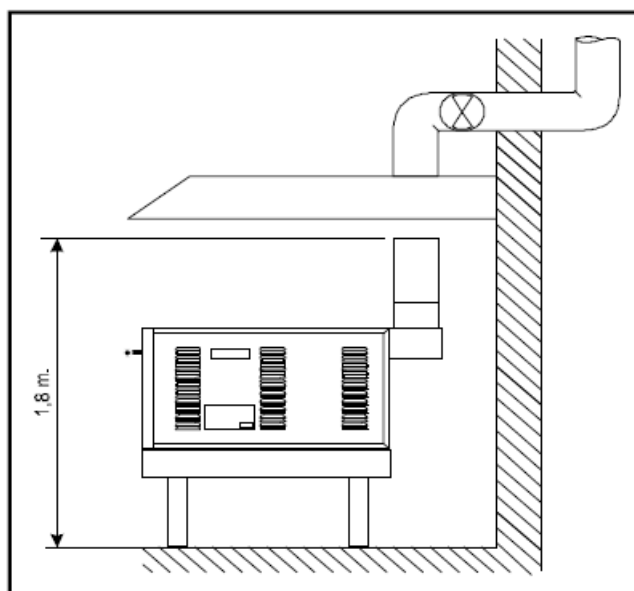


Рисунок 13 – Принудительный дымоотвод с вытяжным козырьком

## **6.1 – ДИРЕКТИВЫ И СТАНДАРТЫ**

Печи спроектированы и изготовлены в соответствии со следующими директивами и стандартами:

**Директива 90/396 ЕЕС «Газовое оборудование»**

**Директива 73/23 ЕЕС «Низковольтное оборудование»**

**Директива 89/336 ЕЕС «Электромагнитная совместимость»**

**Директива 93/68 ЕЕС «Маркировка соответствия стандартам ЕС»**

**Европейский стандарт EN 203-1-2 «Профессиональное газовое оборудование»**

## **6.2 – ПРЕДОХРАНИТЕЛЬНЫЕ УСТРОЙСТВА**

Производитель гарантирует соответствие всех компонентов газовой печи требованиям безопасности, содержащимся в вышеуказанных Директивах и стандартах.

### **ПРЕДОХРАНИТЕЛЬНЫЙ КЛАПАН**

Предохранительный клапан с термопарой предназначен для перекрытия подачи газа на горелки в случае, если запальное пламя случайно погаснет. Предохранительный клапан размещается на правой стороне печи.



**КАТЕГОРИЧЕСКИ ЗАПРЕЩАЕТСЯ ПРОИЗВОДИТЬ ЛЮБЫЕ МАНИПУЛЯЦИИ С ПРЕДОХРАНИТЕЛЬНЫМИ УСТРОЙСТВАМИ ПЕЧИ (ЗА ИСКЛЮЧЕНИЕМ СЛУЧАЕВ ДЕМОНТАЖА).**



**КАТЕГОРИЧЕСКИ ЗАПРЕЩАЕТСЯ ПРОИЗВОДИТЬ ЗАМЕНУ ПРЕДОХРАНИТЕЛЬНЫХ УСТРОЙСТВ ИЛИ ИХ КОМПОНЕНТОВ НА ПРЕДОХРАНИТЕЛЬНЫЕ УСТРОЙСТВА ИЛИ КОМПОНЕНТЫ СТОРОННИХ ПРОИЗВОДИТЕЛЕЙ.**

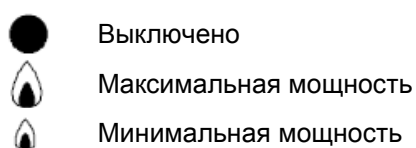
## 7.1 – ПАНЕЛЬ УПРАВЛЕНИЯ

Панель управления (рисунок 14) находится справа от дверцы печи и предназначена для ручного управления печью в процессе приготовления пищи.

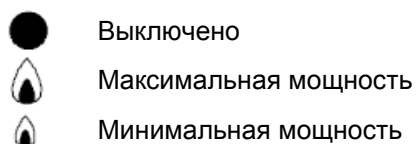
### ОБОЗНАЧЕНИЯ:

1 – Термостат/Термометр

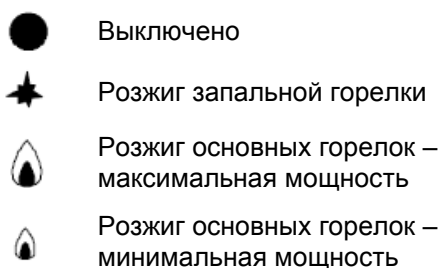
2 – Ручка верхней горелки



3 – Ручка нижней горелки



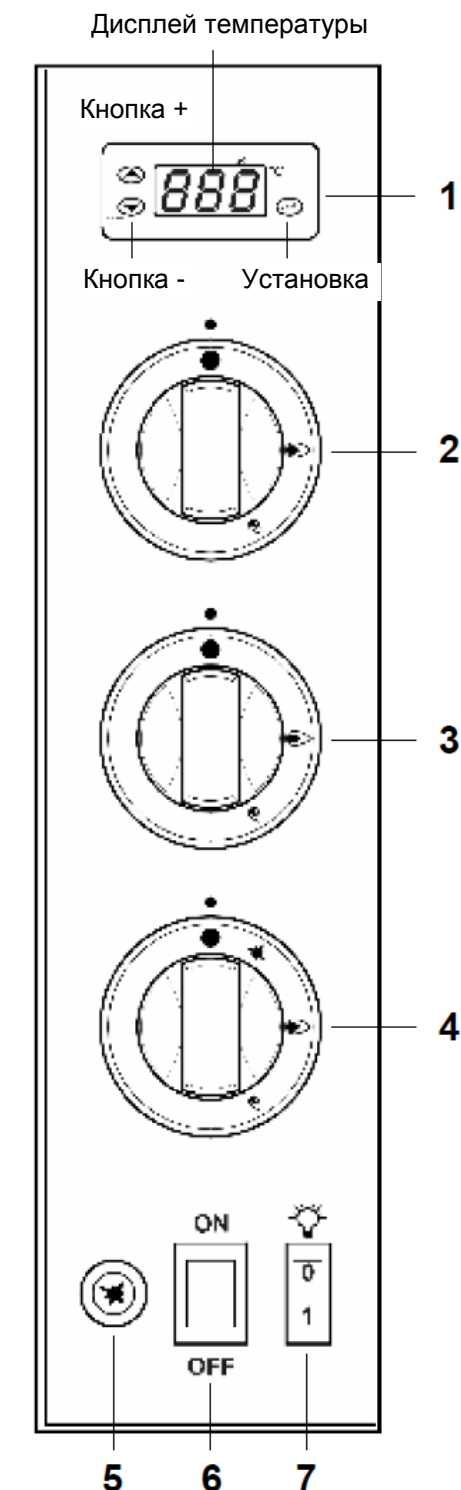
4 – Главная ручка



5 – Пьезоэлектрический розжиг

6 – Главный выключатель

7 – Освещение камеры





## 7.2 – ИСПОЛЬЗОВАНИЕ




**ЭКСПЛУАТАЦИЯ ПЕЧИ РАЗРЕШАЕТСЯ ТОЛЬКО ПОСЛЕ ЗАВЕРШЕНИЯ ВСЕХ МОНТАЖНЫХ РАБОТ С ВЫДАЧЕЙ СПЕЦИАЛИСТАМИ, ОСУЩЕСТВЛЯВШИМИ ПОДКЛЮЧЕНИЕ К СЕТИ ЭЛЕКТРОПИТАНИЯ И ГАЗОСНАБЖЕНИЯ, СЕРТИФИКАТОВ СООТВЕТСТВИЯ НА ВЫПОЛНЕННЫЕ РАБОТЫ.**

Пуск печи в эксплуатацию производится работником/оператором в строгом соответствии с нижеприведенными процедурами.

### 7.2.1 – РОЗЖИГ ГОРЕЛОК

- 1) Включить вилку силового кабеля в электрическую сеть.
- 2) Повернуть ручку подачи газа на запальные горелки.
- 3) Нажать главный электрический выключатель (рисунок 14, поз. 6). Загорится зеленый индикатор.
- 4) Настроить термостат/термометр на нужную рабочую температуру, нажимая одновременно кнопку «Установка» и кнопки «+» или «-» (рисунок 14, поз. 1). Если рабочая температура равна или ниже температуры окружающей среды, розжиг горелок будет невозможен, так как термостат соединен с электромагнитным клапаном на линии подачи газа, который перекрывает поступление газа, как только температура достигает необходимого уровня.


#### А) ЗАПАЛЬНАЯ ГОРЕЛКА

- 5) Повернуть главную ручку подачи газа (рисунок 14, поз. 4) в положение , нажать ручку и, не отпуская ее, несколько раз подряд нажать кнопку пьезоэлектрического розжига (рисунок 14, поз. 5). Как только запальное пламя загорится, отпустить главную ручку (рисунок 14, поз. 4).


Запальное пламя не должно погаснуть.

Если запальное пламя погасло, повторить вышеописанные действия.

Запальное пламя можно контролировать через смотровое отверстие в правой части лицевой панели печи (рисунок 3, поз. 2).

6) Повернуть главную ручку (рисунок 14, поз. 4) в положение  («Максимальная мощность»).

### Б) ВЕРХНЯЯ И НИЖНЯЯ ГОРЕЛКИ

7) Повернуть ручки верхней и нижней горелок (рисунок 14, поз. 2 и 3 соответственно) против часовой стрелки в положение  («Максимальная мощность»).

Пламя с запальной горелки распространится на верхнюю и нижнюю горелки. По достижении заданной температуре в камере горелки погаснут и далее будут периодически включаться для поддержания температуры на необходимом уровне.

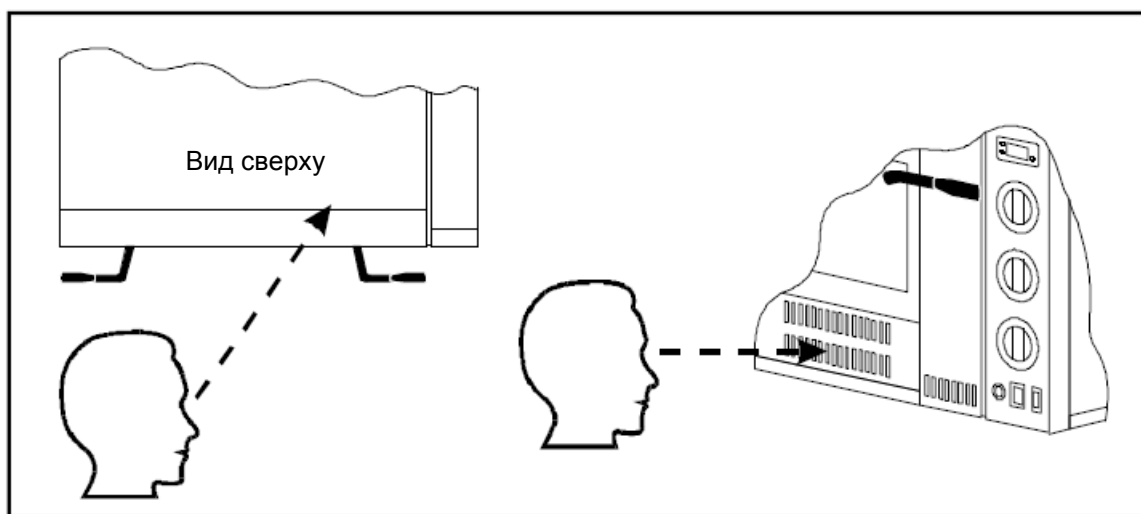


Рисунок 15 – Контроль запального пламени

## 7.2.2 – ВЫПЕКАНИЕ ПИЦЦЫ

После того, как температура в камере печи достигла заданного уровня (см. пункт 5 настоящего раздела) согласно показаниям термостата/термометра (рисунок 14, поз. 1), можно загружать в печь пиццу для выпекания.


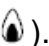
- 1) Вручную открыть дверцу печи (рисунок 3, поз.3) за ручки (рисунок 3, поз. 1).
- 2) Для освещения камеры печи нажать кнопку освещения (рисунок 14, поз. 7).





**ПРИ ОТКРЫТИИ ДВЕРЦЫ ВО ВРЕМЯ РАБОТЫ ПЕЧИ СЛЕДУЕТ СОБЛЮДАТЬ БЕЗОПАСНУЮ ДИСТАНЦИЮ, ЧТОБЫ ИЗБЕЖАТЬ ВОЗДЕЙСТВИЯ ВЫСОКИХ ТЕМПЕРАТУР.**

3) Поместить пиццу, предназначенную для выпекания, в камеру печи при помощи подходящих приспособлений. Не рекомендуется держать дверцу печи открытой слишком долго, так как это может привести к снижению температуры в пекарной камере.

4) Закрывать дверцу и контролировать процесс выпекания через смотровое стекло (рисунок 3, поз. 4).

5) Температура выпекания зависит от того, где выпекается пицца – непосредственно на огнеупорном поде или в специальном противне. В первом случае рекомендуется устанавливать температуру выпекания 350–380 °С, при этом верхние горелки должны быть на максимальной мощности (ручка верхних горелок в положении ) , а нижние горелки – на минимальной мощности (ручка нижних горелок в положении ).

Во втором случае рекомендуется устанавливать верхние горелки на минимальную мощность (ручка верхних горелок в положении ) , а нижние горелки – на максимальную мощность (ручка нижних горелок в положении ).


6) После окончания процесса выпекания открыть дверцу печи, извлечь готовую пиццу и снова закрыть дверцу.



**ВЫБОР ОПТИМАЛЬНОЙ ТЕМПЕРАТУРЫ ВЫПЕКАНИЯ И СООТВЕТСТВУЮЩАЯ РЕГУЛИРОВКА ВЕРХНИХ И НИЖНИХ ГОРЕЛОК ЦЕЛИКОМ И ПОЛНОСТЬЮ ЗАВИСЯТ ОТ ОПЫТА ОПЕРАТОРА.**

### 7.3 – ВЫКЛЮЧЕНИЕ ПЕЧИ

Выключение печи производится оператором в строгом соответствии с нижеприведенной процедурой:

- 1) Повернуть все ручки в положение  («Выключено») (рисунок 14, поз. 2, 3, 4).
- 2) Выключить освещение камеры (рисунок 14, поз. 7).
- 3) Выключить главный электрический выключатель (рисунок 14, поз. 6). Зеленый индикатор должен погаснуть.
- 4) Выключить подачу газа на линию розжига.
- 5) Вынуть вилку силового кабеля из розетки электрической сети.

## **8.1 – ОБЩЕЕ ТЕХНИЧЕСКОЕ ОБСЛУЖИВАНИЕ**

В целях обеспечения эффективности и безопасности оборудования оператор должен знать и соблюдать основные требования по содержанию и периодичности проведения работ по техническому обслуживанию.



**ПЕРЕД ПРОВЕДЕНИЕМ ЛЮБЫХ РАБОТ ПО ОБЩЕМУ ИЛИ КАПИТАЛЬНОМУ ТЕХНИЧЕСКОМУ ОБСЛУЖИВАНИЮ, НЕОБХОДИМО ОТСОЕДИНИТЬ ОБОРУДОВАНИЕ ОТ СЕТИ ЭЛЕКТРОПИТАНИЯ И ПЕРЕКРЫТЬ ПОДАЧУ ГАЗА НА ЛИНИЮ РОЗЖИГА.**

### **1) Очистка огнеупорного пода.**

Данная операция возможна при горячей печи. После того, как температура в пекарной камере достигнет 350°C, необходимо открыть дверцу печи и произвести очистку пода специальной щеткой с растительным волокном. Щетка должна быть с длинной ручкой, чтобы не допустить контакта с горячими компонентами печи. Во время очистки пода рекомендуется надевать защитные перчатки и специальную одежду для защиты от ожогов.

### **2) Очистка печи снаружи (очистка поверхностей из нержавеющей стали, смотрового стекла, панели управления).**

Данные операции проводятся на холодной печи.

## **8.2 – КАПИТАЛЬНОЕ ТЕХНИЧЕСКОЕ ОБСЛУЖИВАНИЕ**

Любые работы, связанные с капитальным техническим обслуживанием, ремонтом или заменой деталей, должны производиться только специалистами официального дилера, у которого было приобретено оборудование, или другими уполномоченными квалифицированными специалистами.

### 8.2.1 – ЗАМЕНА ВЕРХНИХ И НИЖНИХ ГОРЕЛОК

- Снять лицевую панель (рисунок 3, поз. 2).
- Отвернуть соединительные элементы, отсоединить газовый шланг от горелки, которую необходимо заменить.
- Снять воздушный регулятор (рисунок 16, поз. 2), отвернув винты (рисунок 16, поз. 1).
- Отвернуть 4 винта (рисунок 16, поз. 4), вынуть горелку (рисунок 16, поз. 3) и вставить новую.
- Закрепить новую горелку, повторив вышеописанные действия в обратном порядке.

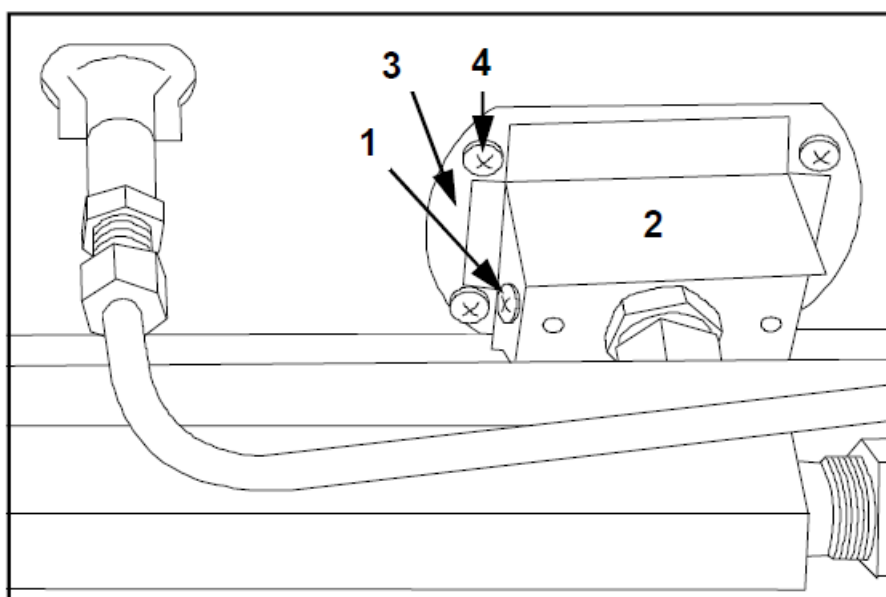


Рисунок 16 – Замена верхних и нижних горелок

## 8.2.2 – ЗАМЕНА ЗАПАЛЬНОЙ ГОРЕЛКИ

- Снять лицевую панель (рисунок 3, поз. 2), вывернув винты.
- Вывернуть 3 винта крепления опоры горелки (рисунок 17, поз. 1).
- Снять огнеупорный под.
- Извлечь горелку через дверцу печи вручную.
- Установить новую горелку и закрепить, повторив вышеописанные действия в обратном порядке.

## 8.2.3 – ЗАМЕНА ТЕРМОПАРЫ, ЗАПАЛЬНИКА И СВЕЧИ

### А) ТЕРМОПАРА

- Снять лицевую панель (рисунок 3, поз. 2), вывернув винты.
- Вывернуть термопару при помощи подходящего ключа (рисунок 18, поз. 21).
- Установить новую термопару и закрепить, повторив вышеописанные действия в обратном порядке.

### Б) ЗАПАЛЬНИК

- Вывернуть 2 крепежных винта (рисунок 18, поз. А).
- Установить новый запальник и закрепить, повторив вышеописанные действия в обратном порядке (рисунок 18, поз. 2).

### В) СВЕЧА

- Вывернуть винты (рисунок 18, поз. В) и извлечь свечу.
- Установить новую свечу и закрепить, повторив вышеописанные действия в обратном порядке (рисунок 18, поз. 3).

## 8.2.4 – ЗАМЕНА ГАЗОВОГО ВЕНТИЛЯ

- Снять правую боковую панель (рисунок 3, поз. 8), вывернув винты.
- Вручную снять с панели управления ручку того вентиля, который нужно заменить.
- Отсоединить вентиль от соответствующих газовых трубок (рисунок 19, поз. 1).
- Установить новый вентиль и закрепить, повторив вышеописанные действия в обратном порядке.

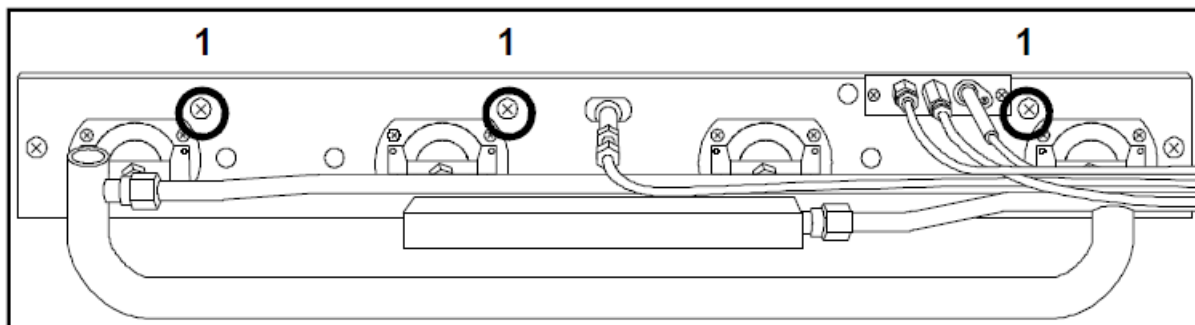


Рисунок 17 – Замена запальной горелки

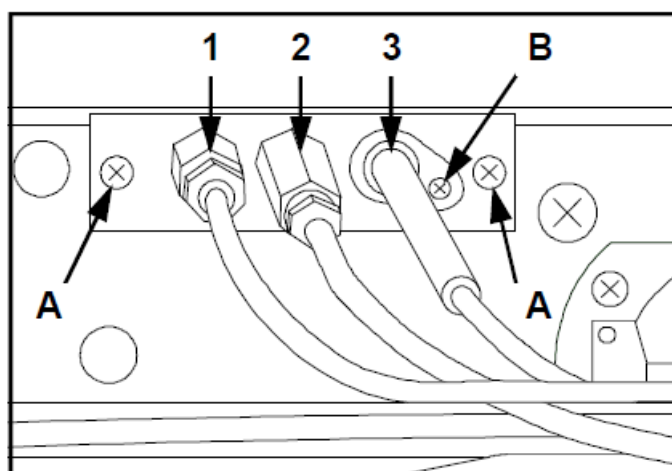


Рисунок 18 – Замена термопары, запальника и свечи

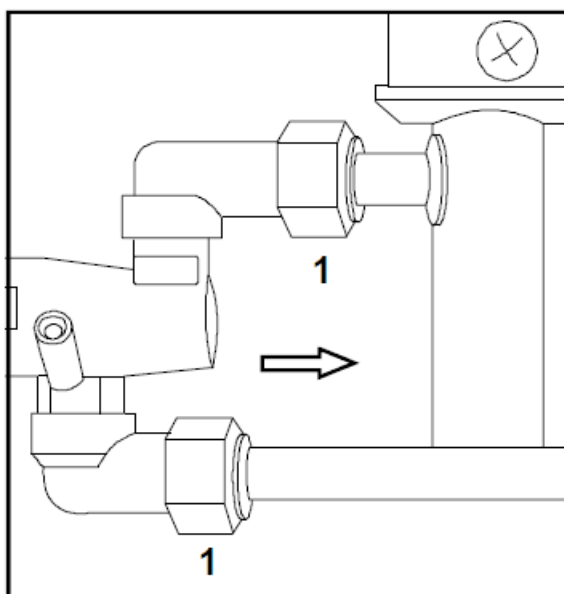


Рисунок 19 – Замена газового вентиля



## **9.1 – ОБЩИЕ УКАЗАНИЯ**

При утилизации печи необходимо соблюдать все требования действующих технических правил и стандартов.

При утилизации печи необходимо сортировать компоненты и детали по типу материала (пластиковые, медные, стальные и т.д.).

## 10.1 – ОБЩИЕ УКАЗАНИЯ

Необходимо пользоваться только оригинальными запасными частями, приобретенными у официального дилера оборудования.



**КАТЕГОРИЧЕСКИ ЗАПРЕЩАЕТСЯ ПРИМЕНЯТЬ ЗАПАСНЫЕ ЧАСТИ СТОРОННИХ ПРОИЗВОДИТЕЛЕЙ.**

Поз. №	НАИМЕНОВАНИЕ
1	ЗАПАЛЬНАЯ ГОРЕЛКА
2	ФОРСУНКА ЗАПАЛЬНОЙ ГОРЕЛКИ
3	ТРАНСФОРМАТОР
4	ТЕРМОЧУВСТВИТЕЛЬНЫЙ ПАТРОН ТЕРМОСТАТА
5	ЭЛЕКТРОННЫЙ ТЕРМОСТАТ
6	ГОРЕЛКА
7	РУЧКА ГЛАВНОГО ВЕНТИЛЯ
8	РУЧКА ВЕНТИЛЯ ГОРЕЛКИ
9	ВЕНТИЛЬ ГОРЕЛКИ
10	СОЕДИНИТЕЛЬНЫЙ ЭЛЕМЕНТ 90°
11	БИКОНИЧЕСКАЯ ГАЙКА 16×1,5
12	БИКОНИЧЕСКИЙ ЭЛЕМЕНТ Ø10
13	ТЕРМОПАРА
14	ЭЛЕКТРОМАГНИТНЫЙ КЛАПАН
15	ЗАПАЛЬНОЕ УСТРОЙСТВО
16	КАБЕЛЬ ДЛЯ ПЬЕЗОЭЛЕКТРИЧЕСКОГО РОЗЖИГА
17	СВЕЧА
18	ГЛАВНЫЙ ВЕНТИЛЬ
19	БИКОНИЧЕСКИЙ ЭЛЕМЕНТ Ø16
20	БИКОНИЧЕСКАЯ ГАЙКА 24×1,5
21	БИКОНИЧЕСКИЙ ЭЛЕМЕНТ Ø20
22	БИКОНИЧЕСКАЯ ГАЙКА 28×1,5
23	КЕРАМИЧЕСКИЙ ПАТРОН ЛАМПЫ
24	ГАЛОГЕНОВАЯ ЛАМПА
25	ДАТЧИК ВОЗДУХА ГОРЕЛКИ
26	БИКОНИЧЕСКАЯ ГАЙКА ДЕРЖАТЕЛЯ ФОРСУНОК ГОРЕЛКИ
27	ДЕРЖАТЕЛЬ ФОРСУНОК ГОРЕЛКИ
28	ПЬЕЗОЭЛЕКТРИК
29	ДВУХПОЛЮСНЫЙ ВЫКЛЮЧАТЕЛЬ (ЗЕЛЕНЫЙ ИНДИКАТОР)
30	ОДНОПОЛЮСНЫЙ ВЫКЛЮЧАТЕЛЬ (ЗЕЛЕНЫЙ ИНДИКАТОР)
31	СТЕКЛО ДВЕРЦЫ (250×100 ММ, ТОЛЩИНА 5 ММ)
32	СТЕКЛО
33	ТЕРМОПЛАСТИКОВАЯ НАКЛАДКА НА РУЧКУ ДВЕРЦЫ

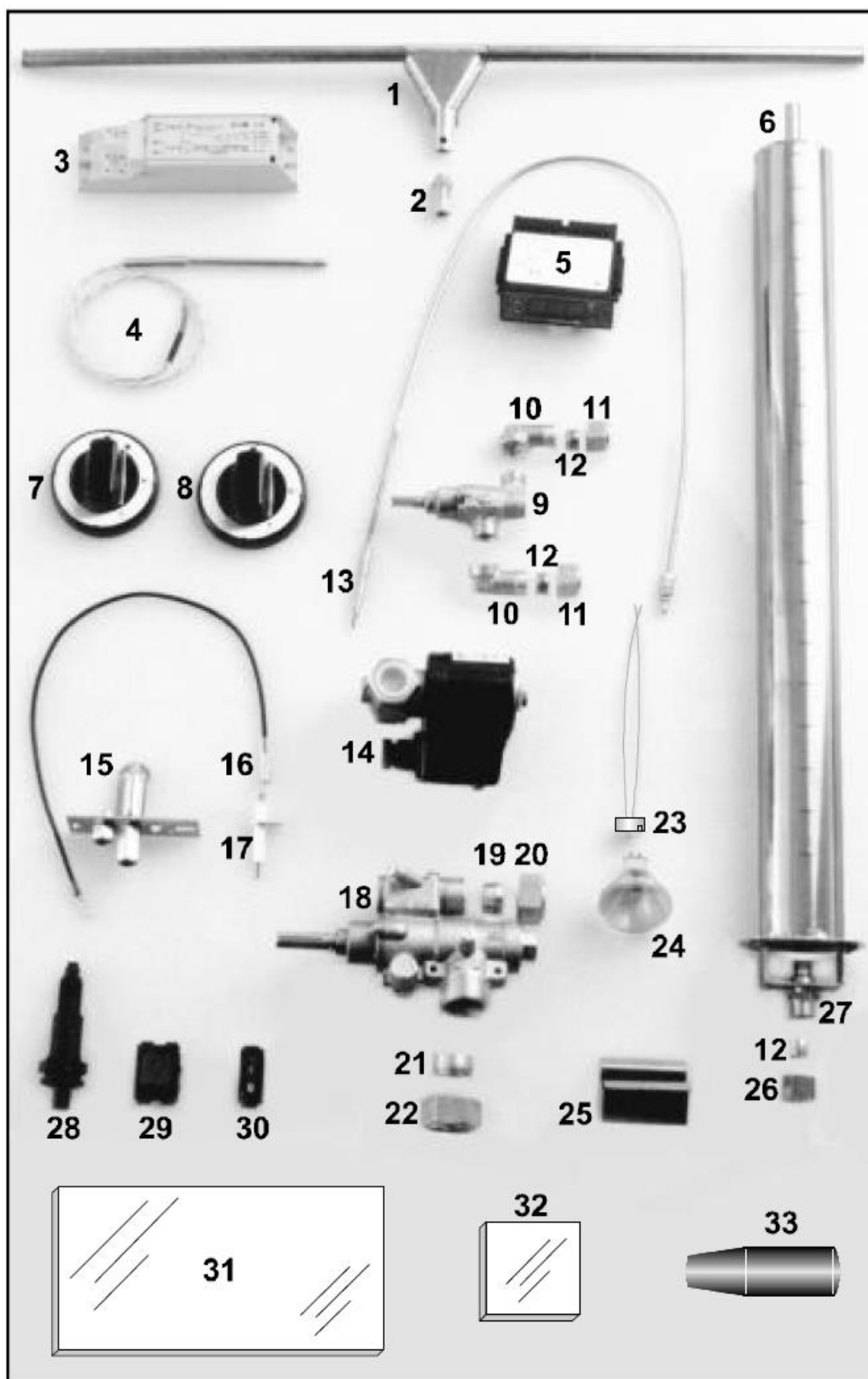


Рисунок 20 – Компоненты и запасные части

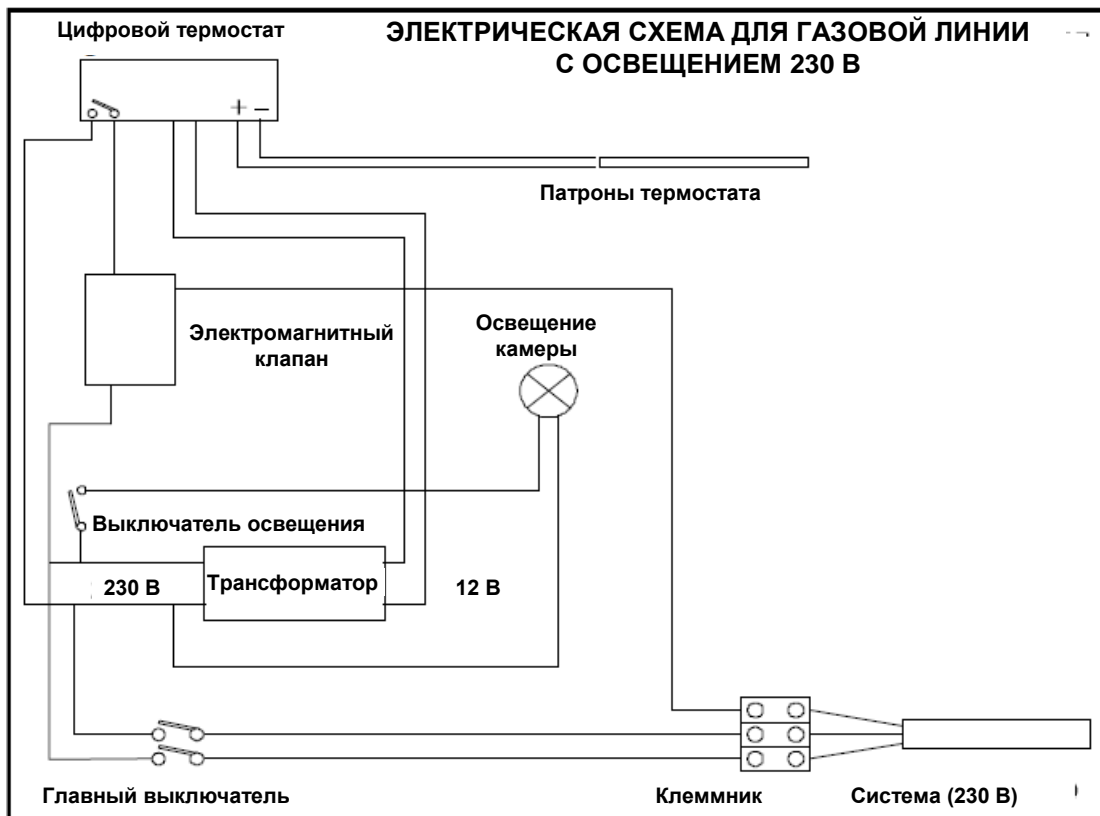
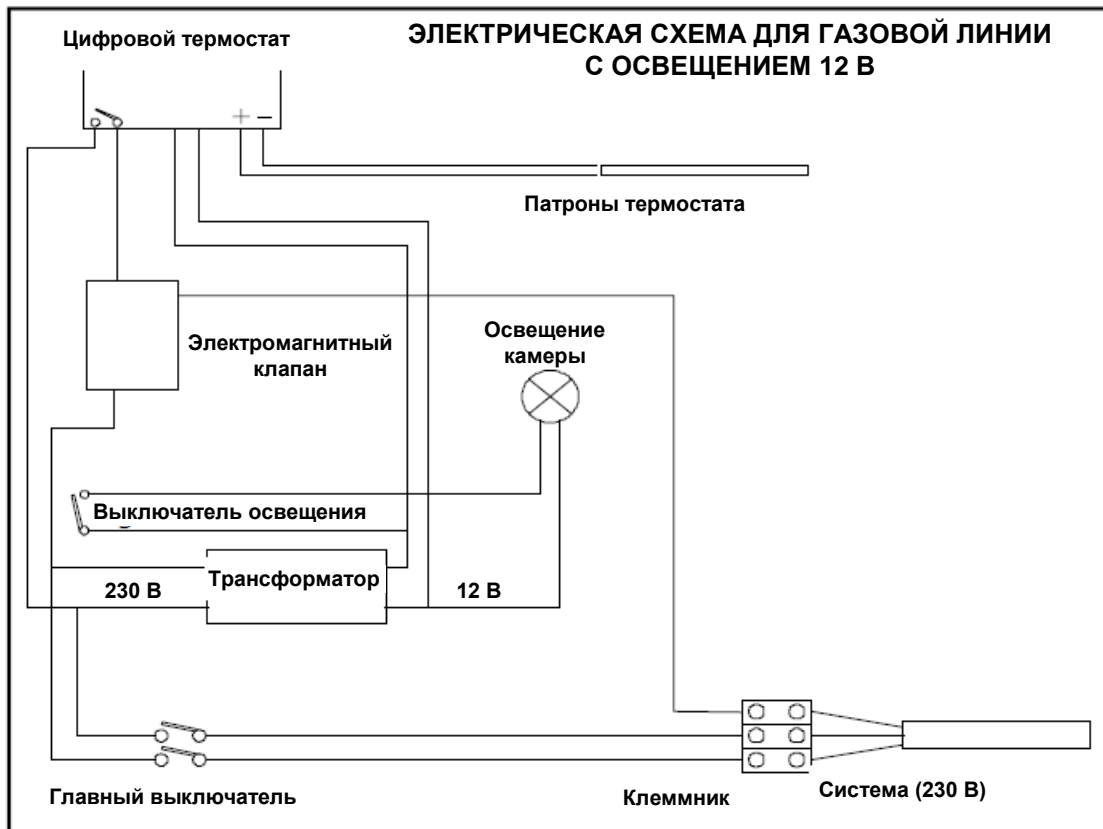


Рисунок 21 – Электрическая схема