

RU

GRAUDE

Руководство по эксплуатации

WA 60.0

Стиральная машина

EAC

Содержание

Инструкции по безопасности	3
Инструкции по установке.....	4
Удаление упаковочного материала.....	4
Выбор места установки.....	4
Информация по утилизации прибора.....	5
Удаление транспортировочных болтов.....	5
Выравнивание прибора.....	5
Подключение заливного шланга.....	6
Установка сливного шланга.....	7
Важная информация перед использованием прибора.....	7
Эта стиральная машина предназначена для	7
Первая стирка.....	7
Использование моющих средств.....	8
Описание панели управления.....	9
Основные шаги при стирке	10
Таблица программ.....	11
Уход и чистка	12
Устранение неполадок.....	13
Коды ошибок.....	14
Технические характеристики.....	15

Инструкции по безопасности



Чтобы снизить опасность возникновения пожара или удара электрическим током, а также возможность нанесения травмы людям в процессе использования стиральной машины, следуйте общим инструкциям по безопасности, включая следующие:

- * Если сетевой кабель поврежден, его замену должен осуществлять производитель или авторизованная сервисная служба, чтобы избежать возникновения опасности.
- * Не вставляйте вилку в розетку и не извлекайте вилку из розетки мокрыми руками.
- * Вынимая вилку из розетки, держитесь за вилку, не тяните за кабель.
- * Всегда используйте новые шланги, входящие в комплект поставки прибора, не используйте повторно старые шланги.
- * Во избежание удара электрическим током вилку необходимо подключить к заземленной подходящей по типу стационарной розетке.
- * Необходимо использовать электрическую сеть с предохранителем 16А. Рекомендуется использовать предохранитель или предохранитель с задержкой на срабатывание.
- * Не осуществляйте самостоятельно ремонт прибора или замену его запасных частей. Не забирайтесь и не становитесь на стиральную машину.
- * Не облакачивайтесь на открытый люк прибора.
- * Не открывайте люк, пока стиральная машина работает.
- * Не ставьте поверх прибора никаких источников тепла, например, свечку, противомоскитную спираль или электрическую печь и т.п.
- * Не позволяйте детям играть на или внутри стиральной машины. За детьми необходимо следить, если прибор используется вблизи детей.
- * Не перегружайте стиральную машину. Не подвергайте прибор прямому воздействию солнечных лучей.
- * Не устанавливайте и не храните прибор во влажном и мокром помещении.
- * Перед осуществлением очистки прибора отключите его от электрической сети, вынув вилку из розетки. Не мойте прибор с помощью воды, вместо этого можно использовать влажную ткань для очистки стиральной машины.
- * Храните стиральный порошок и ополаскиватели вне зоны доступа детей.
- * Не стирайте предметы, которые испачканы бензином, моющим средством, применяемым при химической чистке, или другим огнеопасным или взрывчатым веществом, так как они испаряются и могут привести к возгоранию или взрыву.
- * Стекло стиральной машины может сильно нагреваться в процессе работы прибора. Люди, нечувствительные к теплу, должны быть осторожны при использовании прибора.
- * Если вы заметили протечку у стиральной машины, то прибор нельзя больше использовать, необходимо обратиться к специалисту сервисной службы для осуществления ремонта.
- * Данный прибор может использоваться детьми и людьми с ограниченными физическими, тактильными и умственными способностями или людьми, не обладающими достаточными навыками и знаниями, только в том случае, если они прошли инструктаж по безопасному использованию прибора или находятся под наблюдением взрослого лица, ответственного за их безопасность, чтобы они могли понимать связанные с прибором опасности.
- * За детьми нужно следить, чтобы они не играли с прибором.



Пожалуйста, не повреждайте сетевой кабель и вилку. Если сетевой кабель поврежден, его замену должен осуществлять производитель прибора, специалист сервисной службы или специалист с соответствующим уровнем квалификации, чтобы исключить вероятность возникновения опасности.



Внимание: Во избежание нанесения вреда здоровью вилку необходимо подключить к заземленной подходящей по типу стационарной розетке.

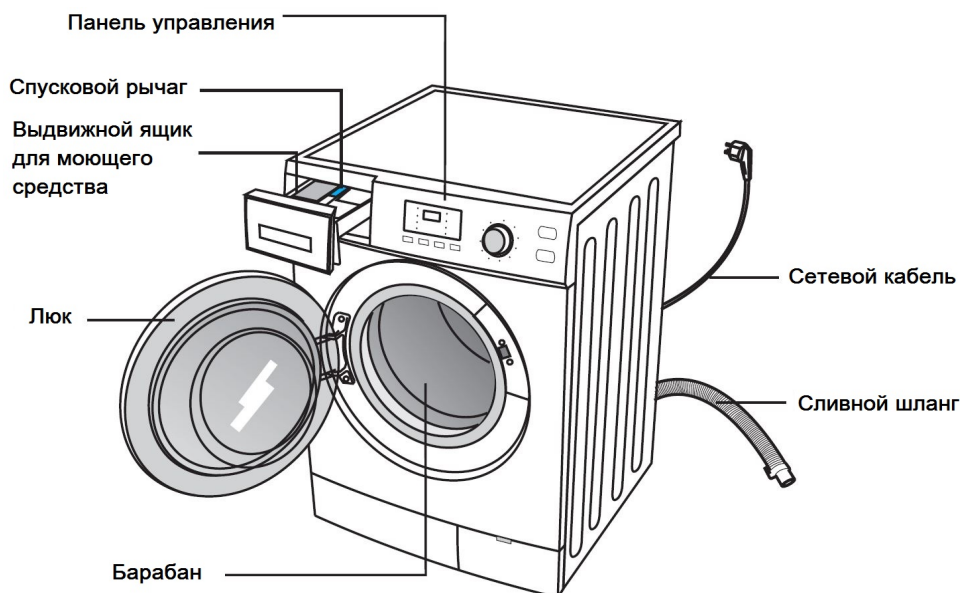
Инструкции по установке



Пожалуйста, строго выполняйте соответствующие шаги по установке стиральной машины, указанные в данном руководстве, чтобы в дальнейшем безопасно использовать стиральную машину.

Удаление упаковочного материала

Распакуйте стиральную машину и проверьте, нет была ли она повреждена во время транспортировки. При обнаружении любого повреждения стиральной машины во время транспортировки, или в случае отсутствия полной комплектации, пожалуйста, немедленно свяжитесь со специалистом сервисной службы.



Выбор места установки

Выбор правильного места для установки вашей стиральной машины очень важен, вам понадобятся:

- Крепкая и твердая поверхность пола для поддержки стиральной машины.
- Место должно быть достаточно большим, чтобы люк стиральной машины открывалась полностью.
- Стиральная машина не должна устанавливаться в помещении, где температура может упасть ниже 0°C.
- Устанавливайте прибор вдали от источников тепла, таких как угольная или газовая плита.
- Следите за тем, чтобы сетевой кабель или вилка не защемлялись стиральной машиной.
- Стиральная машина не должна устанавливаться в ванной или в очень влажных помещениях, а также в помещениях со взрывоопасными или едкими газами.

Информация по утилизации прибора

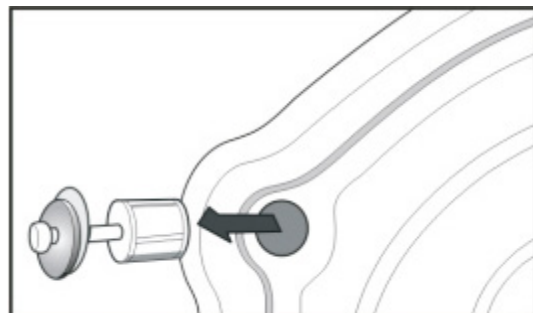
* Старые приборы не являются бесполезным мусором. Необходимо вынуть вилку из розетки. Отрежьте сетевой кабель и выбросьте его вместе с вилкой. Сломайте замок на люке, чтобы дети в процессе игры не могли случайно запереть себя внутри прибора и подвергнуть себя опасности, убедитесь, что механизм запираания люка выведен из строя.

Все материалы, из которых изготовлены эта стиральная машина, являются экологически безвредными и пригодными для вторичной переработки. Правильная утилизация старого оборудования поможет предотвратить возможные негативные последствия для окружающей среды и здоровья человека.

Удаление транспортировочных болтов

Транспортные болты всегда должна быть удалены перед использованием прибора в первый раз.

1. При помощи гаечного ключа ослабьте каждый из болтов.
2. После того, как болт будет ослаблен, полностью извлеките болт.
3. После того как все 4 болта будут удалены, закройте отверстия с помощью прикрепленной заглушки.
4. Сохраните транспортировочные болты для следующего использования.

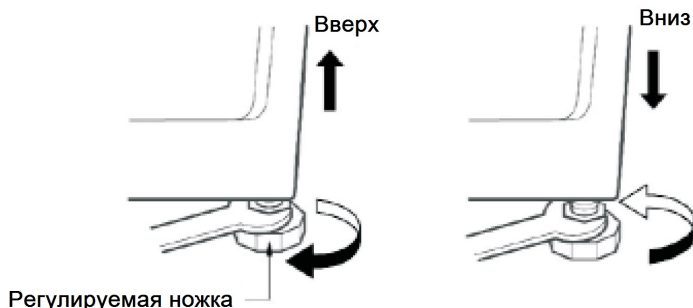
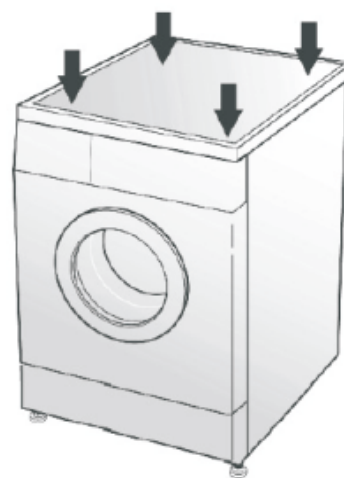


Выравнивание прибора

Правильное выравнивание прибора снижает повышенный уровень шума и вибрацию. Проверьте выровненность прибора, по очереди надавливая на края прибора сверху. Если прибор стоит не ровно, то отрегулируйте ножки. Повторите данные шаги, пока стиральная машина не будет стоять на полу ровно.

После того как прибор выровнен, при помощи гаечного ключа плотно затяните гайки на ножках.

Внимание: Гайки на всех 4 ножках должны быть плотно завернуты. Если гайки не плотно затянуты, стиральная машина может вибрировать.

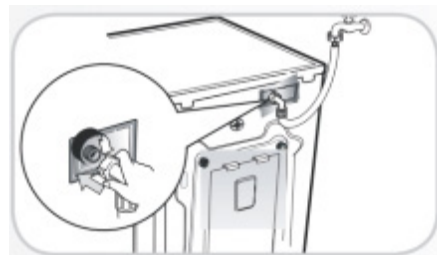


Подключение заливного шланга

Подключите шланг подачи воды к клапану.

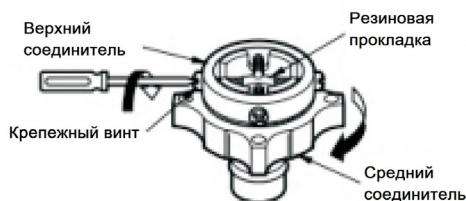
Для правильной работы стиральной машины используйте заливной шланг, входящий в комплект поставки.

- Давление воды не должно превышать 1000 кПа.
- Не перетягивайте клапан и не используйте ленту или герметик на клапане. Это может привести к повреждению клапанов.
- Подключите шланг к крану подачи холодной воды. Закрутите соединитель рукой, пока он не будет плотно прилегать.
- Откройте кран подачи воды полностью и проверьте герметичность.

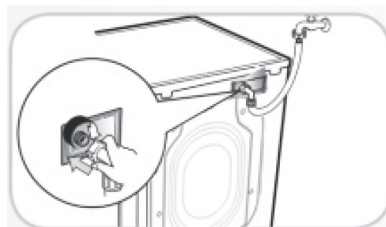


Шаги по подключению заливного шланга

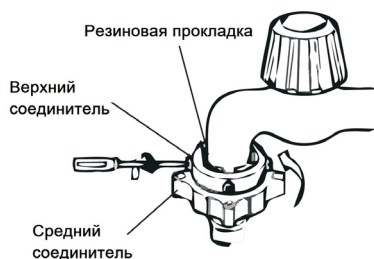
1. Ослабьте крепёжный винт верхнего соединителя.



4. Закрутите соединительную шайбу рукой, пока она не будет плотно прилегать.



2. Поднимите верхний соединитель, пока резиновая прокладка не будет плотно прилегать к крану. Затем затяните 4 шурупа.



Используйте горизонтальный кран

Горизонтальный кран



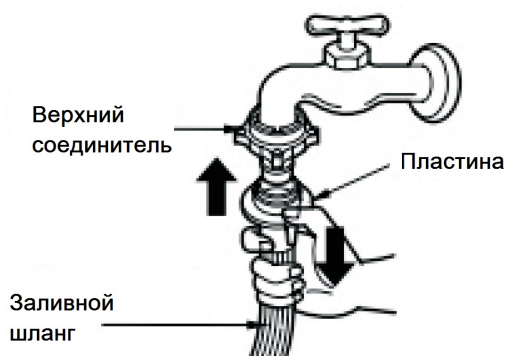
Вытянутый кран



Квадратный кран

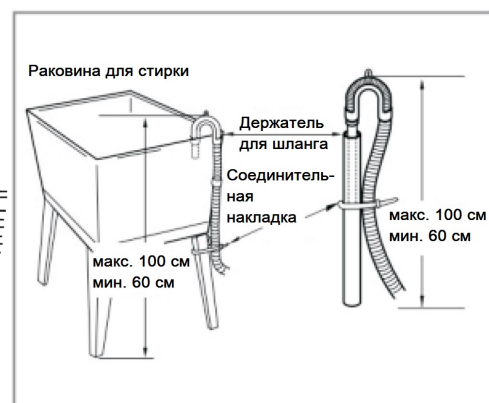
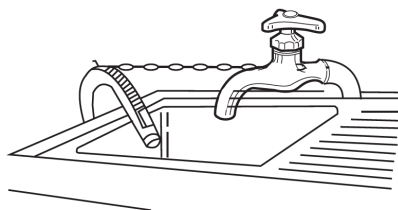
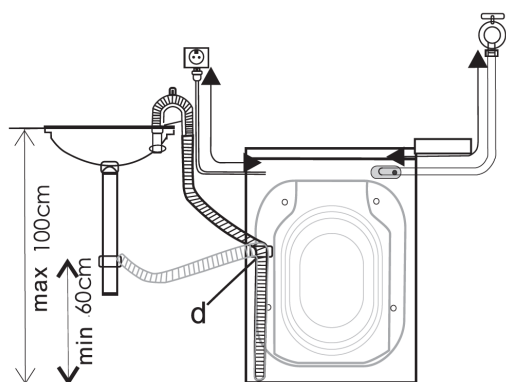


3. Подключите заливной шланг к среднему соединителю, опустив пластину вниз.



Внимание: После подключения заливного шланга откройте кран подачи воды полностью и проверьте герметичность в местах соединения.

Установка сливного шланга



- Для того чтобы избежать перекачивания, убедитесь, что конец сливного шланга установлен на высоте не менее 60 см и не более 100 см над уровнем пола.
- Не сгибайте и не растягивайте сливной шланг.
- Не снимайте деталь D.

Важная информация перед использованием прибора

Эта стиральная машина предназначена для

- бытового использования в домашних условиях;
- стирки тканей, пригодных для стирки в стиральной машине;
- работы с холодной водой и моющими средствами и стиральным порошком, которые подходят для использования в стиральной машине;
- использования только с высокоэффективными моющими средствами, которые подходят для использования в стиральной машине с загрузкой спереди.

Первая стирка

Перед стиркой одежды впервые, выберите программу «Очистка барабана» [Drum Clean] и запустите ее без одежды. Этот первоначальный цикл служит для обеспечения чистоты барабана перед стиркой. Прделайте следующие шаги:

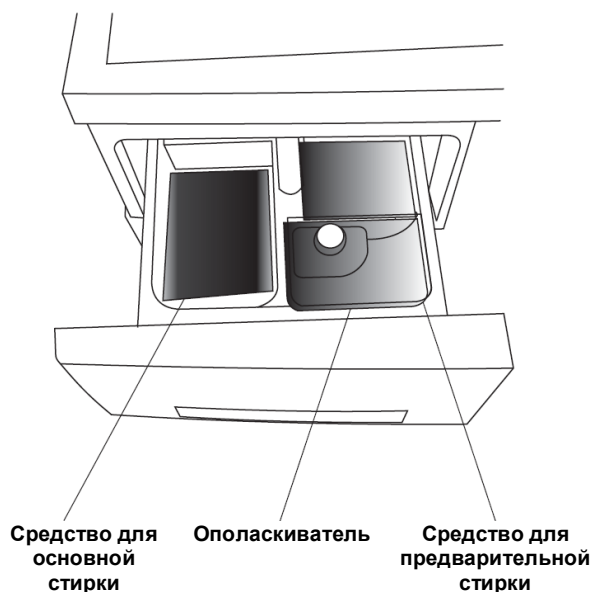
1. Включите, нажмите кнопку «Вкл.» [POWER],
2. Откройте кран подачи воды,
3. Установите переключатель программ на «Очистка барабана» [Drum Clean],
4. Нажмите кнопку «Запуск/Пауза» [START/PAUSE] после добавления моющего средства.



После завершения программы будьте осторожны, из барабана может вырваться горячий пар. Открывайте люк прибора после того, как воздух внутри барабана остынет.

Использование моющих средств

- Добавьте моющее средство, как описано на рисунке.
- Следуйте инструкциям производителя моющего средства, чтобы определить необходимое количество моющего средства для стирки.
- Используйте моющее средство с низким уровнем пенообразования и высокой эффективностью для предотвращения образования большого количества пены в стиральной машине с горизонтальной загрузкой.
- Может возникнуть необходимость отрегулировать количество моющего средства в соответствии с температурой воды, жесткостью воды, объемом загрузки и высотой над уровнем моря.

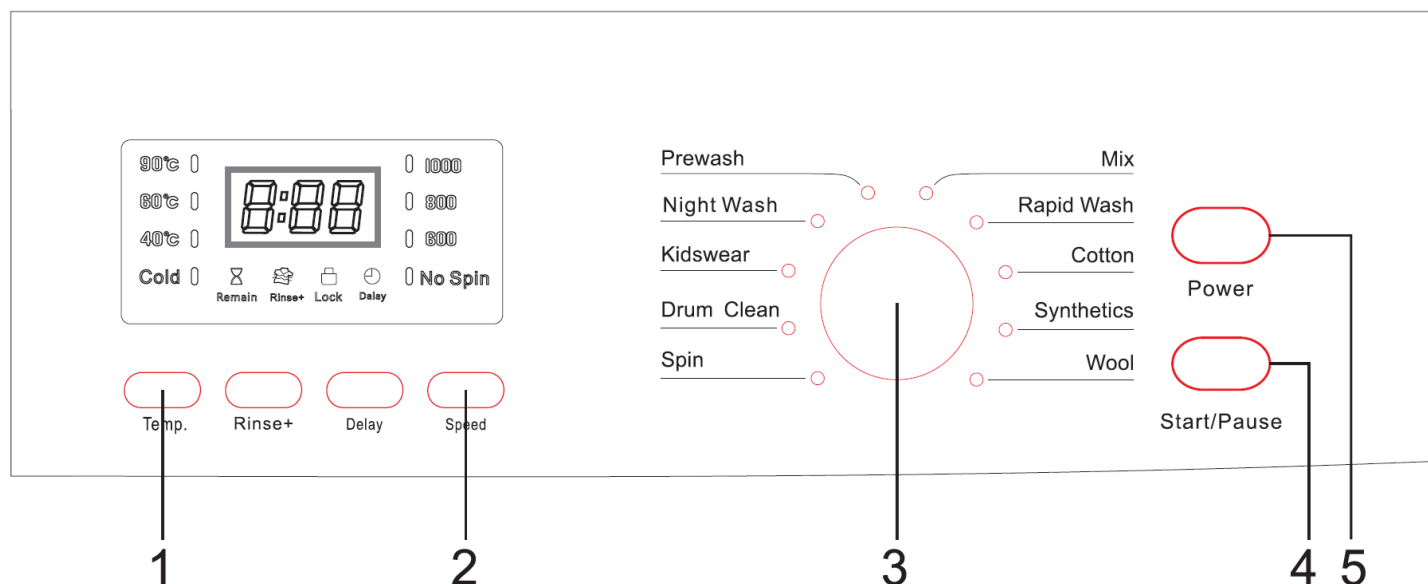


Пожалуйста, используйте моющее средство с низким уровнем пенообразования, в противном случае это может привести к неудовлетворительным результатам стирки и ополаскивания.



Белье может обесцветиться. Не стирайте новые цветные вещи вместе с другими вещами. Так как белые вещи могут стать серыми. Стирайте белые и цветные вещи отдельно.

Описание панели управления



1. Выбор температуры

Для каждой программы есть предварительно установленная температура. Для изменения температуры воды нажимайте кнопку «Temp.», пока не загорится индикатор требуемой температуры.

2. Выбор скорости отжима

Для каждой программы есть предварительно установленная скорость отжима. Для изменения скорости отжима нажимайте кнопку «Speed», пока не загорится индикатор требуемой скорости отжима.

3. Выбор программы стирки

Выберите программу стирки в зависимости от типа белья.

4. Запуск/Пауза

Данная кнопка обладает двумя функциями:

- **Запуск:** Выберите программу, затем закройте люк и нажмите кнопку «Start» для запуска программы стирки.
- **Пауза:** Нажмите кнопку, чтобы приостановить работу стиральной машины в любой момент. При повторном нажатии этой кнопки стиральная машина продолжит работу.

5. Power (Вкл.)

Нажмите эту кнопку для включения стиральной машины, загорится индикатор работы.

Примечание: Внешний вид панели управления может незначительно отличаться в зависимости от модели.

Основные шаги при стирке



1. Загрузите моющее средство и белье

2. Откройте кран подачи воды

3. Подключите прибор к электрической сети

4. Нажмите кнопку «Вкл.» («Power»)

5. Выберите программу

6. Выберите температуру стирки и скорость отжима

7. Нажмите кнопку «Запуск/Пауза» («Start/Pause»)

Выбор программы стирки

1. Нажмите кнопку «Вкл.» («Power»).
2. Поверните переключатель программ в нужное положение.
3. Выберите температуру стирки и скорость отжима.
4. Нажмите кнопку «Запуск/Пауза» («Start/Pause»).

Завершение стирки

- Когда программа стирки завершена, стиральная машина издаст звуковой сигнал.
- Перекройте кран подачи воды.
- Отключите стиральную машину от электрической сети.

⚠ Внимание: Прибор оснащен системой защиты люка от открывания, пожалуйста, не прикладывайте усилия для открытия люка, пока идет программа стирки. Не открывайте люк, пока замок безопасности не будет разблокирован, обычно это занимает около 2 минут после завершения программы стирки или сбоя в электрической сети.

Таблица программ

Программа	Максимальная загрузка	Моющее средство и ополаскиватель			Макс. Температура, °C	Макс. скорость отжима	Советы по загрузке
	6,0 кг	Предварительная стирка	Моющее средство	Ополаскиватель			
Смешанное белье (Mix)	6,0	X	●	○	90	1000	Обычная одежда
Быстрая стирка (Rapid Wash)	3,0	X	●	○	40	1000	Не сильно грязная одежда
Хлопок (Cotton)	6,0	X	●	○	90	1000	Толстая одежда
Синтетика (Synthetics)	3,0	X	●	○	40	600	Синтетическая одежда
Шерсть (Wool)	3,0	X	●	○	40	600	Шерстяные вещи
Предварительная стирка (Prewash)	6,0	●	●	○	90	1000	Сильно грязная одежда
Ночная стирка (Night Wash)	3,0	X	●	○	90	600	Нижнее белье и одежда небольшого размера
Детская одежда (Kidswear)	3,0	○	●	X	90	1000	Детская одежда
Очистка барабана (Drum Clean)	-	X	○	X	90	600	Одежда, которую нужно только сполоснуть
Отжим (Spin)	6,0	X	X	X	-	1000	Одежда, которую нужно только отжать

(○=можно добавить моющее средство или ополаскиватель, ●=необходимо добавить моющее средство или результаты стирки будут неудовлетворительными, X=нельзя добавлять моющее средство или ополаскиватель)

Продолжительность программ

Программа	Смешанное белье (Mix)	Быстрая стирка (Rapid Wash)	Хлопок (Cotton)	Синтетика (Synthetics)	Шерсть (Wool)	Предварительная стирка (Prewash)	Ночная стирка (Night Wash)	Детская одежда (Kidswear)	Очистка барабана (Drum Clean)	Отжим (Spin)
Время, мин.	68	15	190	45	80	85	85	76	68	8

Примечание: Продолжительность программы будет автоматически регулироваться в зависимости от давления воды в вашей водопроводной сети, температуры воды, моющего средства и объема загрузки. Продолжительность программы увеличится, если произойдет чрезмерное образование пены или если белье будет расположено в барабане неравномерно.

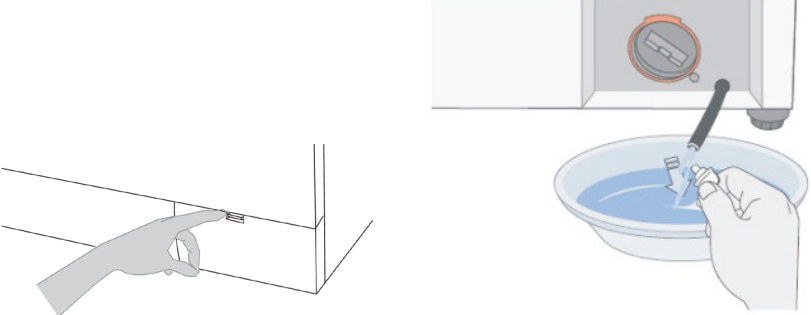
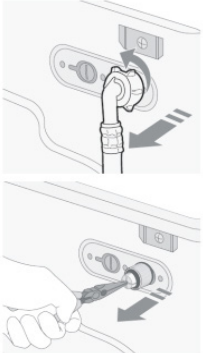
Очистка барабана

Данная стиральная машина оснащена программой, которая использует большее количество воды и более высокую температуру (до 90°C) в сочетании с жидким хлорсодержащим отбеливателем, что позволяет тщательно очистить внутренние поверхности прибора.

Память при отключении

В случае отключения электричества, когда прибор выполняет программу стирки, после подачи электричества прибор продолжит работать с того момента, на котором работа была прервана.

Уход и чистка

Очистка дренажного насоса	<ol style="list-style-type: none">1. Отключите прибор от электрической сети.2. Нажмите на нижнюю крышку, чтобы открыть сервисную дверцу.3. Осторожно открутите фильтр насоса, поворачивая влево, не извлекайте его полностью.4. Позвольте воде вытечь в мелкий контейнер, пока в машине не останется воды.5. Снимите фильтр насоса, удалите любые посторонние предметы из фильтра насоса.6. После очистки установите на место фильтр насоса и закройте сервисную дверцу. 
Защита от замерзания	<p>Если температура в помещении упала ниже нуля и стиральная машина замерзла, Вы можете:</p> <ol style="list-style-type: none">1. Отключить прибор от электрической сети.2. Обернуть водопроводный кран полотенцем, смоченным в теплой воде, а затем промыть кран теплой водой, чтобы разморозить заливной шланг.3. Снять сливной шланг и погрузить его в теплую воду.4. Залить теплую воду в барабан стиральной машины и подождать 10 минут.5. Подключите заливной шланг к крану и проверьте, нормально ли он работает на входе и выходе. При следующем использовании стиральной машины убедитесь, что температура в помещении выше 0°C.
Очистка входного фильтра	<p>Фильтр входного клапана необходимо очищать по крайней мере, один раз в год.</p> <ol style="list-style-type: none">1. Выключите кран подачи воды.2. Отвинтите шланг подачи воды.3. Извлеките фильтр подачи воды.4. Очистите фильтр с помощью жесткой щетки.5. Затянуть заливной шланг.6. Откройте кран и проверьте, сливается ли вода по-прежнему. Если вода просачивается, проверьте, правильности установки фильтра. 
Очистка стиральной машины	<ol style="list-style-type: none">1. Используйте горячий мыльный раствор или нейтральное, неабразивное моющее средство.2. Протрите сухой мягкой тканью.3. Никогда не чистите стиральную машину под струей воды или с помощью растворителя.

Устранение неполадок

ПРОБЛЕМА	РЕШЕНИЕ
Стиральная машина не запускается	Закройте дверь полностью. Убедитесь, что вилка плотно вставлена в розетку. Убедитесь, что кнопка «Вкл.» (Power) и кнопка «Запуск/Пауза» были нажаты.
Утечка воды	Проверьте и затяните соединения шлангов. Прочистите сливные трубы.
Стиральная машина не осуществляет отжим или загруженное белье остается слишком влажным после отжима	Перераспределите загрузку в барабане для обеспечения надлежащего отжима. Добавьте 1 или 2 аналогичных предмета, которые помогут сбалансировать нагрузку.
Люк не открывается	После запуска программы люк не может быть открыт по соображениям безопасности. Подождите одну или две минуты, прежде чем открывать люк, чтобы электрический механизм блокировки успел разблокировать замок.
Запах в стиральной машине	Используйте программу «Очистка барабана» (Drum Clean) без белья.
Вода не видна в барабане	Является нормальным явлением. - Вода находится ниже видимой части барабана.
Остатки моющего средства в ящике для моющих средств.	Очистите и высушите ящик для моющего средства.
Остатки моющего средства на одежде	Нерастворимые компоненты моющих средств без фосфора будут оставаться на одежде, формируя небольшие пятна. Пожалуйста, выберите программу «Полоскание+» (Rinse+) или смахните остатки средства кистью, когда одежда высохнет.
Вода не поступает внутрь стиральной машины или поступает слишком медленно.	Проверьте кран в доме. Подождите, пока возобновиться водоснабжение и/или повысится давление воды. Полностью откройте кран. Не открывайте кран в другом месте в доме/квартире, пока стиральная машина набирает воду в барабан. Убедитесь, что все шланги ровные без загибов.
Вода поступает внутрь стиральной машины, но барабан не наполняется.	Увеличьте высоту водопроводной трубы по крайней мере до 23,6 дюймов (60 см). Проверьте, не заблокирована ли канализационная труба дренажным шлангом. Если это произошло, то не будет обеспечено поступление воздуха и это приведет к откачиванию.
Вода из стиральной машины не сливается или сливается слишком медленно	Очистите и выпрямите сливной шланг. Прочистите канализационную трубу. При необходимости обратитесь за помощью к сантехнику. Сливной шланг не должен быть размещен выше, чем 100 см над полом.
Вибрирующий шум	Посмотрите инструкции по установке для удаления транспортировочных болтов и упаковочного материала. Подвиньте стиральную машину, чтобы она твердо стояла на полу. Отрегулируйте ножки. Остановите стиральную машину и равномерно распределите загрузку по барабану.
Чрезмерное пенообразование	Выполните цикл полоскания. Используйте моющее средство с низким уровнем пенообразования и высокой эффективностью. Выполните цикл полоскания. Используйте меньшее количество моющего средства в дальнейшем.
Машина останавливается, когда программа еще не закончена	Сбой в электрической сети или отключение воды.
Слышен шум насоса даже тогда, когда вода в барабане полностью слита.	Хотя вода слита из барабана, она все еще присутствует в небольшом количестве в насосе и сливном шланге. Насос постоянно работает и всасывает воздух, что и является источником шума. Это нормальное явление.
Остановка барабана на некоторое время в процессе выполнения программы	Стиральная машина автоматически добавляет воду для уменьшения количества пены. Активна функция снижения уровня пены.

Если неполадку не удается устранить, свяжитесь со специалистом сервисной службы.

Коды ошибок

Если машина не работает должным образом, и цифровой индикатор мигает, это означает, что есть проблема с шайбой.

Вы должны проверить список ниже потенциальных неполадки и проверок.

ДИСПЛЕЙ	ВОЗМОЖНАЯ ПРИЧИНА	РЕШЕНИЕ
E01	Задержка набора воды	Откройте кран подачи воды и проверьте, не перегнут ли заливной шланг. Проверьте, не засорен ли клапан подачи воды. Проверьте, не слишком ли низкое давление воды в системе водоснабжения. Проверьте подключение заливного шланга.
E04	Задержка слива воды	Проверьте, не засорен ли насос. Проверьте, не установлен ли конец сливного шланга на высоте менее 60 см.
E05	Открыт люк	Убедитесь, сработала ли автоматическая защелка люка. Убедитесь, что люк стиральной машины плотно закрыт.
E00	Другие неполадки	Попробуйте снова. Свяжитесь со специалистом сервисной службы, если проблема повторится.

Технические характеристики

	WA 60.0
Тип прибора	Стиральная машина с горизонтальной загрузкой
Класс энергопотребления и основные характеристики	
Класс энергопотребления	A+
Класс эффективности стирки	A+
Класс эффективности отжима	C
Энергопотребление в год, кВт/ч	0,645
Расход воды, л	<48
Продолжительность программы, мин.	15
Температуры стирки, °C	Холодная/40/60/90
Скорость отжима, об/мин	1000
Загрузка для стирки, кг	6
Индикация хода программы	Светодиодный дисплей
Акустическая индикация окончания программы	▪
Электронная установка отсрочки старта, ч	24
Кнопка сокращения времени стирки	▪
Индикация времени до окончания программы	▪
Система защиты от протечек	▪
Технические данные	
Потребляемая мощность, кВт	2,15
Напряжение, В	220
Частота, Гц	50
Длина кабеля, м	1,83
Длина заливного шланга, м	1,0
Длина сливного шланга, м	1,9
Допустимое давление воды	0,03-1,0 МПа
Вес брутто/нетто	58/60
Уровень шума (стирка), дБ	58
Уровень шума (отжим), дБ	72
Класс влагозащищенности	IPX4
Размеры прибора, мм	
Ширина	595
Высота	845
Глубина	430

- Значение уровня шума в таблице измерено при стандартное программе и скорости отжима по умолчанию.
- Внешний вид и технические характеристики могут быть изменены без предварительного уведомления, чтобы повысить качество прибора.
- Оценка энергетической эффективности определяется для программы «Хлопок 60°C» со скоростью отжима 1000 об./мин.

