

SIS # _____

AIA # _____

**391110 (E9VMGHB000)**Газовый мармит верхнего
расположения, 1 М

Характеристики

- Температура подачи готовых блюд поддерживается при помощи горячей воды.
- Горелки из н/стали с защищенной пилотной горелкой и защитным устройством, прекращающим подачу газа при отсутствии пламени.
- Пьезоподжиг.
- Бесшовное соединение ванны с верхней панелью.
- Максимальный уровень наполнения промаркирован меткой на стенке ванны.
- Ручной залив воды.
- Температура воды регулируется при помощи термостата, максимальная рабочая температура 90 °С.
- Слив через сливной клапан с переливной трубкой.
- Специальный изоляционный слой на дне мармита снижает тепловую эмиссию.
- Перфорированное фальшдно и направляющие для гастроконтейнеров GN.
- Удобство в обслуживании: ко всем основным компонентам есть доступ с фронтальной стороны.
- Герметичная система рукояток для регулировки температуры.
- Индекс герметичности: IPX5.
- Гриль возможно устанавливать только на нейтральную базу (нельзя устанавливать ни на холодильный, ни на морозильный шкаф).

Конструкция

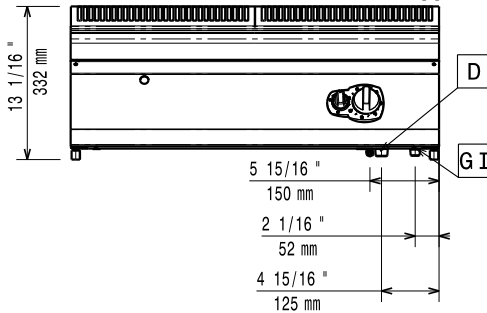
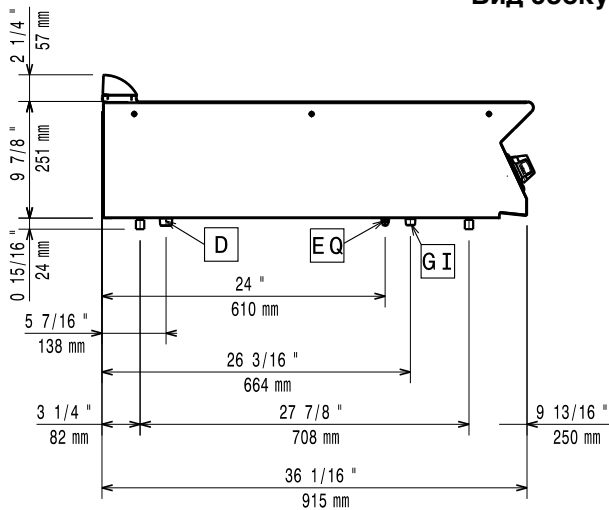
- Большая площадь рабочей поверхности: глубина агрегата 930 мм.
- Внешние панели из нержавеющей стали с полировкой Scotch Brite.
- Верхняя панель из н/стали AISI 304 толщиной 2 мм.
- Боковые кромки верхней панели выполнены строго под углом 90° для гладкой точной стыковки агрегатов и быстрой уборки.

Опции

- | | | |
|---|------------|--------------------------|
| • Комплект соединительных уплотнителей | PNC 206086 | <input type="checkbox"/> |
| • Воздуховод, диам. 150 мм | PNC 206132 | <input type="checkbox"/> |
| • Уплотнительное кольцо для дымохода диам. 150 мм | PNC 206133 | <input type="checkbox"/> |
| • Мостовой кронштейн 800 мм | PNC 206137 | <input type="checkbox"/> |
| • Мостовой кронштейн 1000 мм | PNC 206138 | <input type="checkbox"/> |

Одобрено _____

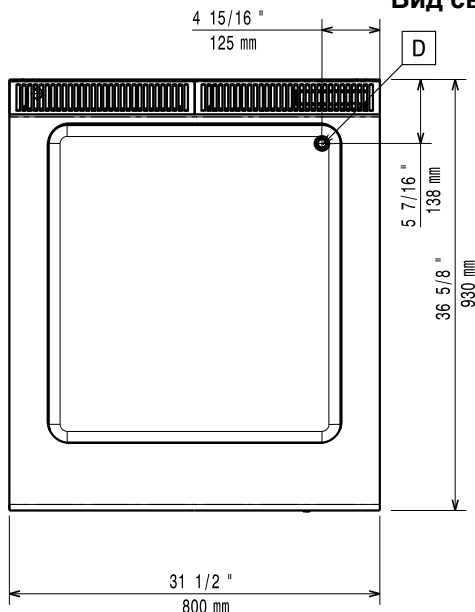
- Мостовой кронштейн 1200 мм PNC 206139
- Мостовой кронштейн 1400 мм PNC 206140
- Мостовой кронштейн 1600 мм PNC 206141
- Дымоход диам. 150 мм для 1 модуля PNC 206246
- Надставка для дымохода 800 мм PNC 206304
- Сетка на дымоход, 400 мм PNC 206400
(700XP/900)
- Правый и левый боковые поручни PNC 216044
(900 XP)
- Фронтальный поручень 800 мм PNC 216047
- Фронтальный поручень 1200 мм PNC 216049
- Фронтальный поручень 1600 мм PNC 216050
- Широкий поручень - порционная PNC 216186
полка, 800 мм
- 2 боковые панели для агрегатов PNC 216278
верхнего расположения
- Перфорированное фальшдно 1 М PNC 921623
для ванны мармита
- Смеситель для мармита верхнего PNC 921627
расположения 700 мм
- Регулятор давления для газовых PNC 927225
агрегатов

Вид спереди

Вид сбоку


D = Дренаж

EQ = Винт эквипотенциала

G = Патрубок подачи газа

Вид сверху

Газ

Тепловая мощность

391110 (E9BMGHB000)

6.2 kW

[NOT TRANSLATED]

Тип газа

Вход газа

Магистральный газ -
Давление:

Балонный газ - Давление:

Природный газ G20 (20 мбар)

LPG; Natural Gas

3/4"

7" вод. ст. (17,4 мбар)

11" вод. ст. (27,7 мбар)

Вода

Вход воды:

50 мм

Основная информация

Полезный объем ванны
(ширина):

630 мм

Полезный объем ванны
(высота):

160 мм

Полезный объем ванны
(глубина):

685 мм

Рабочая температура:

30 °C MIN; 90 °C MAX

Вес нетто:

45 кг

Вес брутто:

46 кг

Высота:

530 мм

Ширина:

1010 мм

Глубина:

860 мм

Объем:

0.46 m³

Если агрегат предполагается установить рядом или "спиной" к оборудованию, чувствительному к высоким температурам, необходимо оставить зазор в 150 мм или обеспечить термоизоляцию подобного оборудования.